



PL



75.1



NAPEŁY ELEKTRONICZNE

CHERUBINI

Napeły elektroniczne

PRODUCT BOOK 75.1





Wierzymy w siłę ciągłej ewolucji.

Wkładamy całą naszą energię w ruch, w pogoni za systemami, które czynią życie bardziej komfortowym i zrównoważonym.

Zdecydowaliśmy się słuchać i współprojektować, ponieważ wiemy, że najskuteczniejsze pomysły powstają podczas wspólnej pracy.

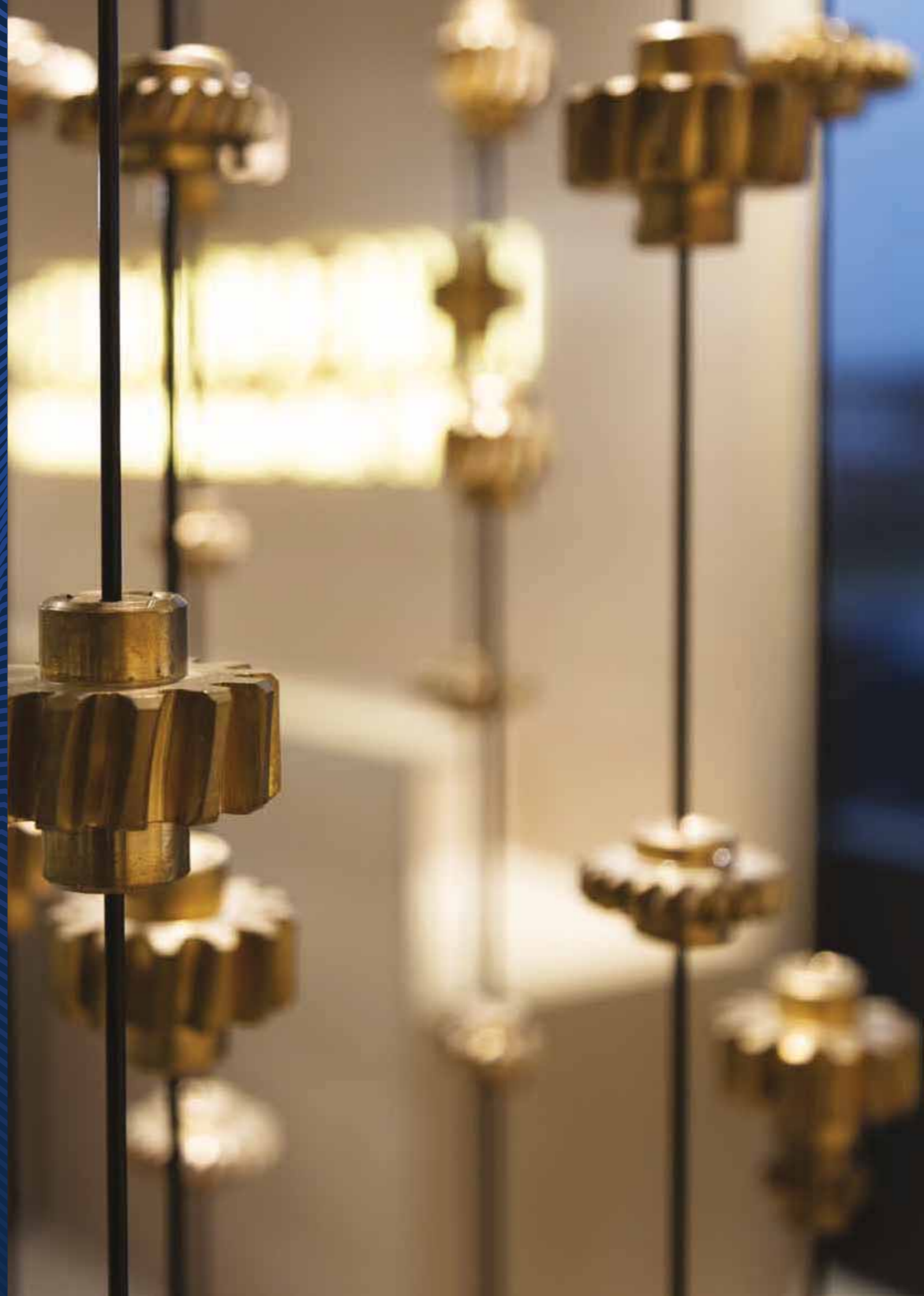
"Razem z naszymi klientami i partnerami, przyczyniamy się do poprawy przestrzeni życiowej dzięki kompletnym rozwiązaniom ochrony przeciwsłonecznej: wydajnym, wszechstronnym i niezawodnym".

"Nasze włoskie korzenie są istotną częścią tego, kim jesteśmy. Jesteśmy dumni z naszej historii jako rodziny przemysłowej i wdzięczni ludziom, którzy umożliwiają nam dziś rozwój jako międzynarodowa grupa".

Cenimy to cenne dziedzictwo umiejętności i pasji we wszystkim, co robimy, nieustannie popychając nas do bycia lepszymi, przewyższając siebie każdego dnia.

Poza oczekiwaniami, poza wynikami, zawsze prosimy o więcej.

EXPECT MORE



Kompatybilność ma nowy standard.

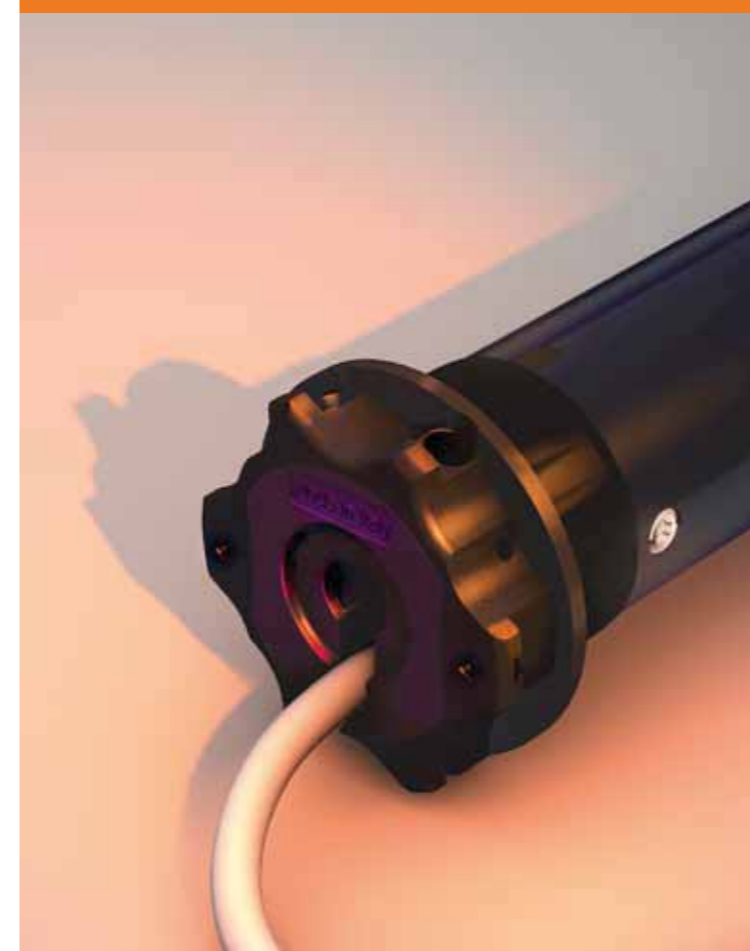
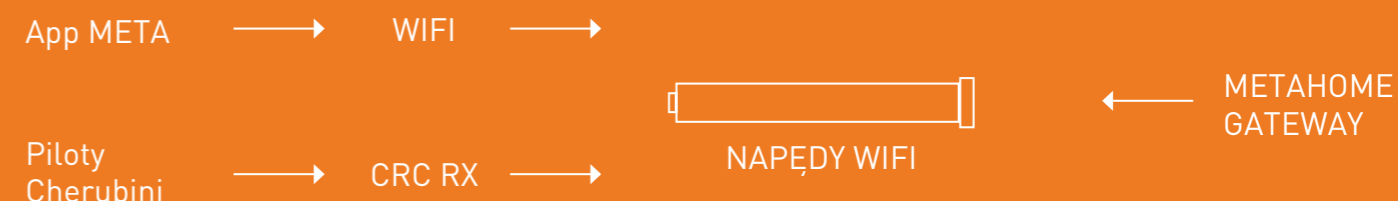
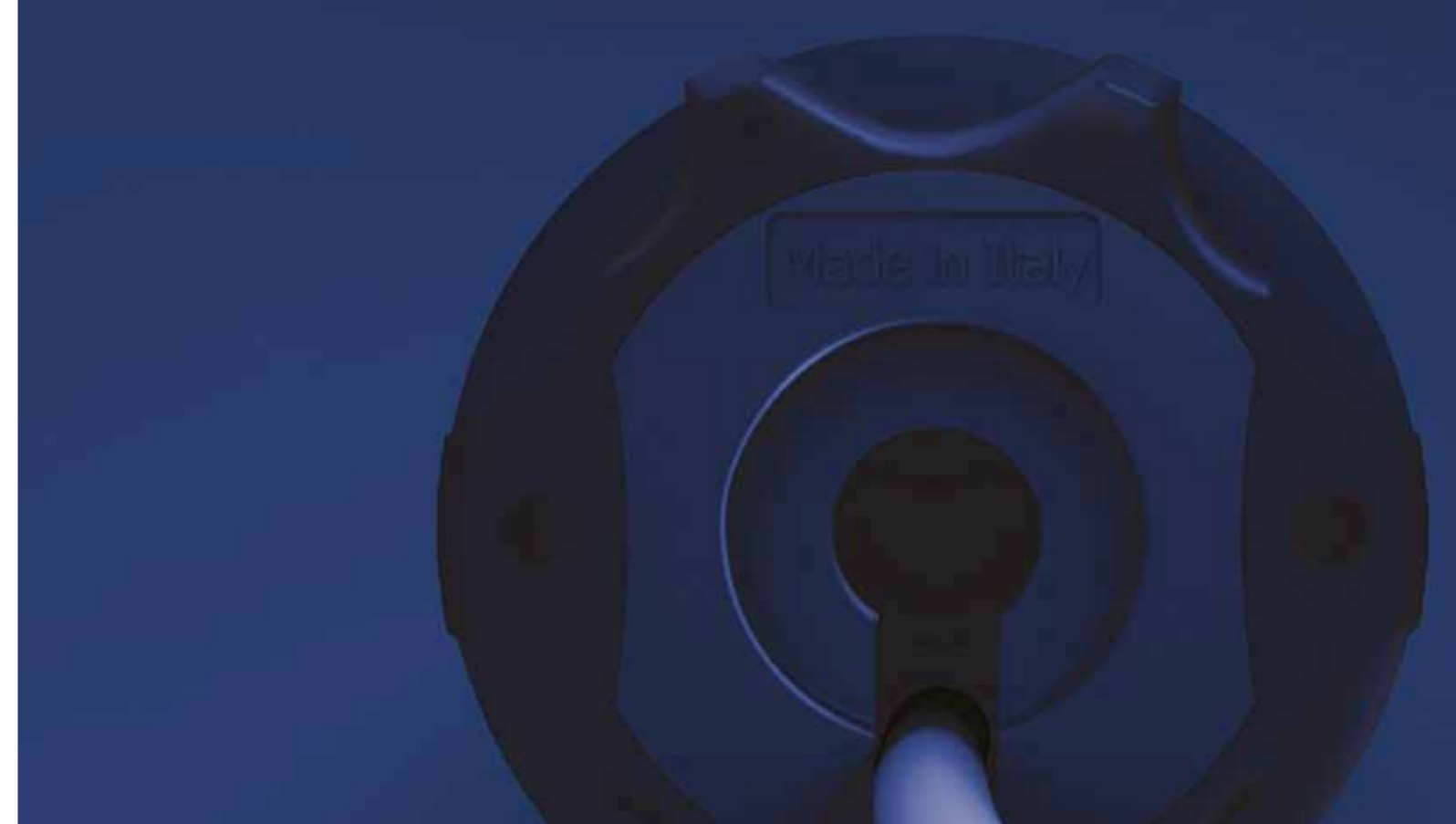


**Ewolucja
napędu
z dwoma
wbudowanymi
protokołami
radiowymi:
CRC RX i MATTER.**

Nasza nowa seria napędów ze zintegrowanym podwójnym radiem rozszerza funkcjonalność produktów Cherubini na systemy MATTER.

Dalsza ewolucja napędów serii ZRX, z podwójnym protokołem CRC RX i Z-Wave, nowe napędy z protokołem MATTER i CRC RX oznaczają jeszcze bardziej zaawansowany krok w kierunku interoperacyjności, dla coraz bardziej zintegrowanych ekosystemów.

Rozwój systemu podwójnego radia MATTER-RX* pozwala na



dalsze rozszerzenie możliwych konfiguracji dla ekosystemów automatyki domowej: napędy mogą być sterowane bezpośrednio przez aplikację META bez potrzeby korzystania z bramki, za pośrednictwem pilotów radiowych Cherubini CRC RX oraz, po prostej aktualizacji oprogramowania, za pośrednictwem istniejącej bramki METAHOME.

* dostępne w 2024 r.

Inteligentna automatyka dla zintegrowanych systemów ochrony przeciwstónczej.

META: otwarty ekosystem i technologia podwójnego radia.



Nasza technologia podwójnego radia, CRC RX i Z-Wave, łączy napędy z serii ZRX i ekosystem META, zapewniając coraz bardziej zintegrowane rozwiązania ruchu dla systemów ochrony przeciwstónczej w automatyce domowej. Łatwość instalacji, modułowość i możliwość dostosowania są wynikiem projektu skoncentrowanego na użytkowniku, zarówno profesjonalnym, jak i prywatnym.



Ekosystem META, z OPEN ZRX dla rolet, ORA ZRX dla markiz, DIMIO ZRX dla rolet z regulacją kąta nachylenia lamelo i REBIS ZRX dla refleksoli, otwiera naszą ewolucję w kierunku coraz bardziej inteligentnego środowiska domowego, poprzez łatwą, intuicyjną automatyzację w celu poprawy jakości życia.

Doge

nowy system żaluzji

Napęd rurowy i system nawijania zapewniają optymalną automatyzację dzięki jednej technologii.

Szybszy i mocniejszy

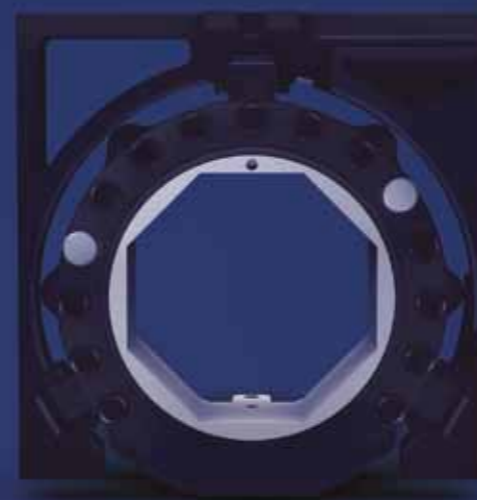
Zastosowanie napędów rurowych zapewnia większy moment obrotowy (6, 15 i 25 Nm), szczególnie pożądanym w przypadku wielkopowierzchniowych żaluzji.

Bardziej precyzyjny

Większa prędkość liniowa przy maksymalnej kontroli nachylenia lameli, superczułość chroniąca taśmę nośną przed uszkodzeniem.

Więcej możliwości regulacji.

Łożysko \varnothing 60 jest wyposażona w ruchome kołki, dająca możliwość regulacji do 180° z lamelami B 100; specjalnie stworzone oprogramowanie umożliwia precyzyjną kontrolę nachylenia lameli podczas instalacji i codziennego użytkowania.



Większy komfort.

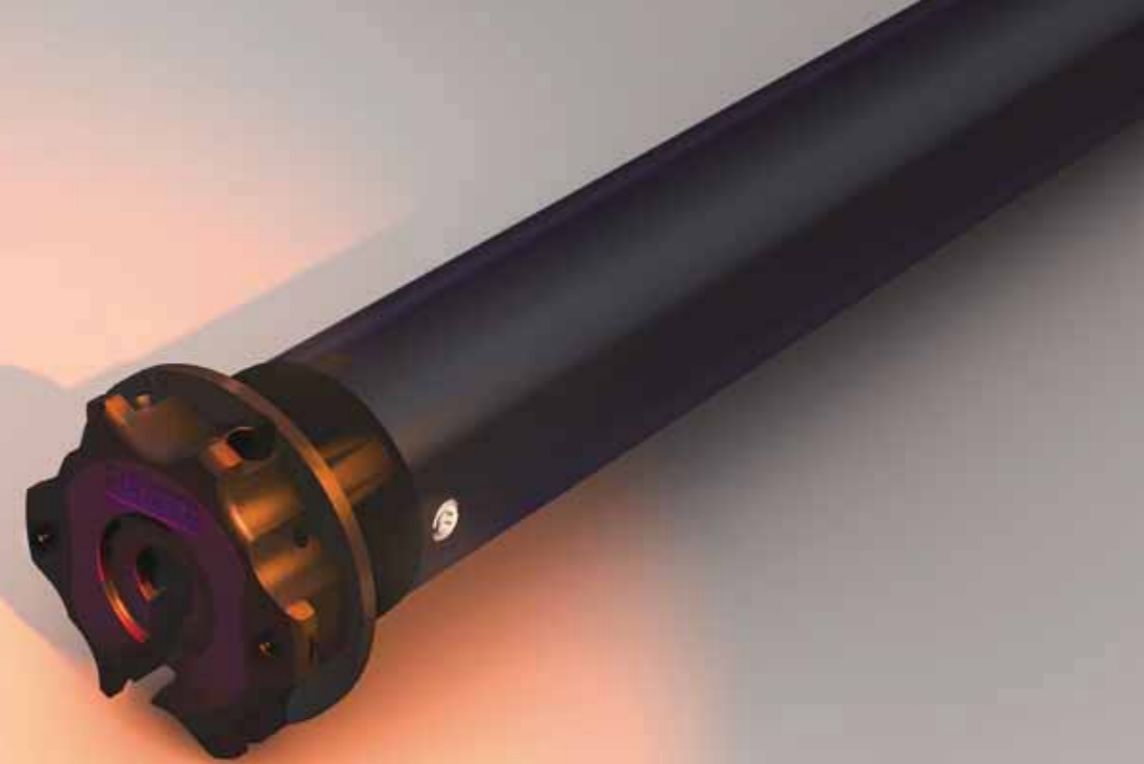
Cicha przekładnia napędu i stalowy hamulec sprężynowy w łożysku sprawiają, że otwieranie, zamykanie i regulacja kąta pochylenia lameli jest cichsza i wygodniejsza.

Więcej wygody.

Dzięki tym samym standardom i komponentom co w systemach roletowych, możliwe jest stworzenie jednego systemu dla rolet i żaluzji, ze wszystkimi zaletami w zakresie optymalizacji i zarządzania urządzeniami.

Więcej prywatności.

W połączeniu z czujnikiem wiatru WindTec, DOGE wykrywa nadmierny wiatr i ustawia lamele pod kątem 45° , zapobiegając uszkodzeniu żaluzji, bez ich całkowitego zwinienia.



Plug & Play Exeo Easy

oraz gama napędów
z ręczną obsługą awaryjną



Szybszy, bardziej kompaktowy i mocniejszy

Nasza seria napędów z ręczną obsługą awaryjną zapewnia pełną gamę rozwiązań, charakteryzujących się określonymi cechami, aby spełnić różne wymagania instalacyjne i funkcjonalne.

Specjalna przekładnia

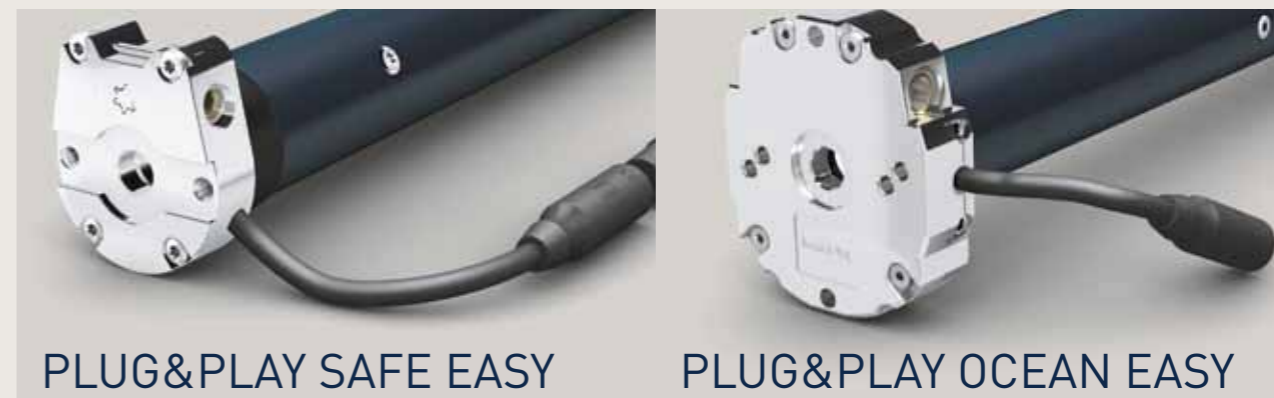
Dzięki przełożeniu przekładni 1:6.7, ręczne sterowanie **PLUG&PLAY EXEO EASY** pozwala na niezwykłą szybkość w przypadku ręcznego awaryjnego otwarcia rolety.

Kompaktowa głowica.

Głowica napędu ze zintegrowaną ręczną obsługą awaryjną w serii **PLUG&PLAY SAFE EASY** jest jedną z najbardziej kompaktowych na rynku, o grubości zaledwie 19 mm.

Potęga bezpieczeństwa.

Napędy serii **OCEAN** są w stanie zapewnić wyjściowy moment obrotowy do 120 Nm, oferując możliwość zainstalowania napędu z ręczną obsługą awaryjną nawet w przypadku markiz lub rolet o znacznej masie i rozmiarach.



Giro i Pop

Najlepsza opcja to ta najbardziej stylowa.

2 gamy pilotów
zdalnego sterowania



Dwie kompletne i funkcjonalne linie, wyrażające dwie różne osobowości.

GIRO, innowacyjny, elegancki i nietuzinkowy pilot zdalnego sterowania. Wraz z Giro zmieniliśmy nasze podejście do projektowania pilotów. Wystarczy jeden ruch kciukiem.

POP, poręczny i żywiołowy, to linia praktycznych i podstawowych pilotów zdalnego sterowania, które można personalizować w sześciu kolorach.

Szybkozłączka Easy

Szybka i
łatwa instalacja.

Idealny system łączenia
podczas pracy na budowie.



Szybkozłączka Easy sprawia, że instalacja napędu na obiekcie jest łatwa i szybka, gdy długość przewodu nie jest znana na etapie projektu.

Zaprojektowana do błyskawicznego i stabilnego połączenia.

Kompaktowe wyniary: średnica wynosi jedynie 18 mm.

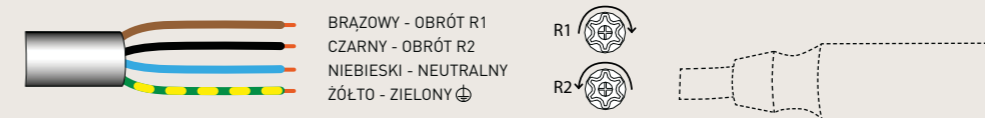
Kompatybilny z dedykowanym odbiornikiem radiowym OPTime.

Występują standardowo w napędach Plug&Play Safe Easy, Plug&Play Exeo Easy i Plug&Play Ocean Easy, szybkozłączka Easy jest również dostępna na życzenie w innych modelach: więcej informacji u lokalnego przedstawiciela handlowego.



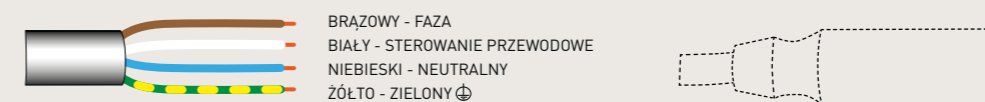
Czarna szybkozłączka (standardowe okablowanie)

Nr ref.	A4503_0333	A4503_0311	A4503_0314	A4503_0369
Długość	1 m	2 m	4 m	8 m



Biała szybkozłączka

Nr ref.	A4503_0M69	A4503_0M70	A4503_0M71	A4503_0M72
Długość	1 m	2 m	4 m	8 m



Przewód musi być zamówiony osobno



CHERUBINI

Tabele doboru

strona 21

Napędy rurowe

strona 31

Automatyka domowa i Piloty

strona 121

Akcesoria

strona 153

Ogólne warunki sprzedaży i gwarancji

strona 170 - 171

Technologia



Podwójne Radio

Podwójny odbiornik radiowy umożliwia programowanie i sterowanie napędem za pomocą dwóch różnych protokołów: Cherubini Remote Control RX i Z-Wave. Protokół CRC RX pozwala na zaprogramowanie napędu w sposób tradycyjny przy użyciu pilotów Cherubini poprzez wykonanie określonych sekwencji poleceń. Korzystając z protokołu Z-Wave, można skonfigurować napęd przez bramkę Z-Wave, integrując go z siecią automatyki domowej w trybie transmisji dwukierunkowej z informacją zwrotną.



Napędy szybkie

Napędy o dużej predkości obrotowej. Dedykowane głównie dla bardzo dużych systemów pionowych, dużych markiz poziomych i dużych ekranów projekcyjnych.



Cherubini remote control (Napędy radiowe RX)

System radiowy wbudowany we wszystkie napędy RX umożliwia szyfrowaną transmisję polecenia między napędem a pilotem. Łatwe programowanie i działanie: napęd potwierdza wszystkie etapy programowania krótkimi ruchami.



Szybkozłaczka Easy

Umożliwia szybką i łatwą instalację napędu.

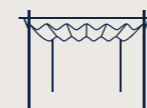
Symbole legendy



Markizy



Refleksy i moskitiery



Pergola



Rolety z funkcją żaluzji



Rolety



Żaluzje

Usługi



Szkolenia

Jesteśmy zobowiązani do szkoleń będących podstawą dla właściwego doradztwa i montażu naszych produktów. Celem naszych szkoleń dla profesjonalnych instalatorów jest przygotowanie naszych klientów i ich instalatorów poprzez szkolenia techniczne i doradztwo sprzedaży.



Serwis techniczny

Pomoc w czasie instalacji poprzez telefoniczny kontakt z technikiem z zespołu Cherubini lub odpowiedzi na pytania w celu przygotowania się do instalacji.



Zespół techniczno - sprzedażowy

Zespół techniczno - sprzedażowy pomoże w określeniu twoich potrzeb, abyśmy mogli zaoferować najbardziej odpowiedni produkt. Sprzedaż i doradztwo techniczne oraz wsparcie dla projektów i kosztorysowania. Bezpośredni kontakt telefoniczny z instalatorem w przypadku nagłych zdarzeń na budowie.



Tabele doboru



NAPĘDY RUROWE DO MARKIZ
strona 22



NAPĘDY RUROWE DO ROLET
strona 24



NAPĘDY RUROWE DO
REFLEKSOLI I MOSKITIER
strona 28

Napędy rurowe do markiz



Cherubini oferuje ten praktyczny przewodnik, aby pomóc w wyborze odpowiedniego modelu napędu do montażu markizy. W celu dokonania właściwego wyboru napędu do markizy, należy znać jej docelowe parametry:

- ŚREDNICA RURY NAWOJOWEJ
Większa średnica nawijania wymaga stosowania napędu o większym momencie obrotowym
- SZEROKOŚĆ MARKIZY
Długość rury nawojowej
- LICZBA RAMION
Ramiona to elementy które napinają poszycie markizy
- WYSIĘG MARKIZY
Ramiona o większym wyciągu: większy wyciąg wymaga zastosowania napędu z większym momentem obrotowym

Po określeniu powyższych parametrów możemy wyznaczyć potrzebny moment obrotowy napędu przy użyciu załączonych tabel.

Przykład:

- Średnica rury nawojowej: 70 mm
- Liczba ramion: 2
- Wyciąg markizy: 2 m
- Szerokość markizy: 6 m

		LICZBA RAMION				
		2	2	2	4	6
WYSIĘG MARKIZY		SZEROKOŚĆ MARKIZY (do)				
		3,6 m	4,8 m	6 m	12 m	15 m
Ø63 Ø70 Ø78	1,5 m	25 Nm	25 Nm	32 Nm	40 Nm	85 Nm
	2 m	25 Nm	25 Nm	32 Nm	50 Nm	85 Nm
	2,5 m	32 Nm	32 Nm	40 Nm	65 Nm	85 Nm
	3 m	32 Nm	32 Nm	50 Nm	85 Nm	100 Nm
	3,5 m			65 Nm	85 Nm	120 Nm
	4 m			85 Nm	100 Nm	120 Nm

Dane podane w tabelach są wartościami przybliżonymi i mogą się różnić w zależności od warunków instalacji. W celu uzyskania szczegółowych informacji prosimy o kontakt z naszym działem technicznym.

Napędy rurowe do markiz

Który napęd spełnia moje wymagania?

TABELE DOBORU

Markizy

		LICZBA RAMION				
		2	2	2	4	6
WYSIĘG MARKIZY		SZEROKOŚĆ MARKIZY (do)				
		3,6 m	4,8 m	6 m	12 m	15 m
Ø63 Ø70 Ø78	1,5 m	25 Nm	25 Nm	32 Nm	40 Nm	85 Nm
	2 m	25 Nm	25 Nm	32 Nm	50 Nm	85 Nm
	2,5 m	32 Nm	32 Nm	40 Nm	65 Nm	85 Nm
	3 m	32 Nm	32 Nm	50 Nm	85 Nm	100 Nm
	3,5 m			65 Nm	85 Nm	120 Nm
	4 m			85 Nm	100 Nm	120 Nm

		LICZBA RAMION				
		2	2	2	4	6
WYSIĘG MARKIZY		SZEROKOŚĆ MARKIZY (do)				
		3,6 m	4,8 m	6 m	12 m	15 m
Ø85	1,5 m	32 Nm	32 Nm	32 Nm	65 Nm	100 Nm
	2 m	32 Nm	32 Nm	40 Nm	85 Nm	100 Nm
	2,5 m	40 Nm	40 Nm	50 Nm	85 Nm	100 Nm
	3 m	40 Nm	40 Nm	65 Nm	100 Nm	120 Nm
	3,5 m			85 Nm	120 Nm	120 Nm
	4 m			85 Nm	120 Nm	120 Nm

Dane podane w tabelach są wartościami przybliżonymi i mogą się różnić w zależności od warunków instalacji. W celu uzyskania szczegółowych informacji prosimy o kontakt z naszym działem technicznym.

Napędy rurowe do rolet



Napędy rurowe do rolet

Który napęd spełnia moje wymagania?

Cherubini oferuje ten praktyczny przewodnik, aby pomóc w wyborze odpowiedniego modelu napędu. W celu dokonania właściwego wyboru napędu do rolety, należy znać jej docelowe parametry:

- WAGA ROLETY

Całkowita waga rolety jest obliczana po określeniu jego powierzchni i gęstości użytego materiału.

$GĘSTOŚĆ\ MATERIAŁU \times POWIERZCHNIA = WAGA\ ROLETY$

- ŚREDNICA RURY NAWOJOWEJ

Większa średnica nawijania wymaga stosowania napędu o większym momencie obrotowym.

- GRUBOŚĆ PROFILU

Grubość profilu ma zasadnicze znaczenie dla określania średnicy nawijania wytworzonej na rolce.

Większa średnica nawijania wymaga stosowania napędu o większym momencie obrotowym.

Po określeniu powyższych parametrów możemy wyznaczyć potrzebny moment obrotowy napędu przy użyciu załączonych tabel.

Przykład:

- Materiał rolet: profil aluminiowy 3 kg/m²

- Wysokość rolety: 2 m

- Szerokość rolety: 1,5 m

- Rura nawojowa: 60 mm

POWIERZCHNIA ROLETY

$2\text{ m} \times 1,5\text{ m} = 3\text{ m}^2$

WAGA ROLETY

$3\text{ kg/m}^2 \times 3\text{ m}^2 = 9\text{ kg}$

SERIA Ø45

Ø RURY NAWOJOWEJ		6 Nm	10 Nm	15 Nm	20 Nm	25 Nm	32 Nm*	40 Nm	50 Nm
Ø50/55	Bez ograniczników	13 kg	21 kg	33 kg	40 kg	46 kg			
	Z ogranicznikami	11 kg	18 kg	29 kg	36 kg	41 kg			
Ø60/65	Bez ograniczników	12 kg	19 kg	28 kg	36 kg	42 kg	54 kg	68 kg	85 kg
	Z ogranicznikami	10 kg	15 kg	23 kg	30 kg	36 kg	47 kg	58 kg	73 kg
Ø70/80	Bez ograniczników	10 kg	15 kg	22 kg	27 kg	36 kg	47 kg	58 kg	73 kg
	Z ogranicznikami	7 kg	11 kg	17 kg	21 kg	31 kg	38 kg	48 kg	59 kg

Współczynniki tarcia zostały uwzględnione w tabelach. Dane podane w tabelach są wartościami przybliżonymi i mogą się różnić w zależności od warunków instalacji.

W celu uzyskania szczegółowych informacji prosimy o kontakt z naszym działem technicznym.

* Movi/Movi RX/Modo RX: 30 Nm

TABELE DOBORU

SERIA Ø35

PROFIL O GRUBOŚCI do 10 mm - Bez ograniczników

ROLETA O MAKSYMALNEJ WYSOKOŚCI 2500 mm				
Ø RURY NAWOJOWEJ	3 Nm	5 Nm	9 Nm	13 Nm
Ø40	8 kg	13 kg	24 kg	33 kg
Ø45	7 kg	12 kg	21 kg	29 kg
Ø50	6 kg	10 kg	19 kg	25 kg

ROLETA O MAKSYMALNEJ WYSOKOŚCI 3500 mm

Ø RURY NAWOJOWEJ	3 Nm	5 Nm	9 Nm	13 Nm
Ø40	7 kg	11 kg	20 kg	27 kg
Ø45	6 kg	11 kg	18 kg	25 kg
Ø50	5 kg	9 kg	17 kg	22 kg

SERIA Ø45

PROFIL O GRUBOŚCI do 10 mm

ROLETA O MAKSYMALNEJ WYSOKOŚCI 2500 mm									
Ø RURY NAWOJOWEJ		6 Nm	10 Nm	15 Nm	20 Nm	25 Nm	32 Nm*	40 Nm	50 Nm
Ø50	Bez ograniczników	15 kg	25 kg	40 kg	50 kg	55 kg			
	Z ogranicznikami	13 kg	21 kg	35 kg	46 kg	49 kg			
Ø60	Bez ograniczników	14 kg	23 kg	33 kg	44 kg	50 kg	65 kg	81 kg	102 kg
	Z ogranicznikami	11 kg	18 kg	27 kg	36 kg	43 kg	56 kg	70 kg	87 kg
Ø70	Bez ograniczników	11 kg	18 kg	26 kg	33 kg	43 kg	56 kg	70 kg	87 kg
	Z ogranicznikami	8 kg	13 kg	20 kg	26 kg	37 kg	46 kg	58 kg	71 kg

ROLETA O MAKSYMALNEJ WYSOKOŚCI 3500 mm

Ø RURY NAWOJOWEJ		6 Nm	10 Nm	15 Nm	20 Nm	25 Nm	32 Nm*	40 Nm	50 Nm
Ø50	Bez ograniczników	13 kg	21 kg	33 kg	40 kg	46 kg			
	Z ogranicznikami	11 kg	18 kg	29 kg	36 kg	41 kg			
Ø60	Bez ograniczników	12 kg	19 kg	28 kg	36 kg	42 kg	54 kg	68 kg	85 kg
	Z ogranicznikami	10 kg	15 kg	23 kg	30 kg	36 kg	47 kg	58 kg	73 kg
Ø70/80	Bez ograniczników	10 kg	15 kg	22 kg	27 kg	36 kg	47 kg	58 kg	73 kg
	Z ogranicznikami	7 kg	11 kg	17 kg	21 kg	31 kg	38 kg	48 kg	59 kg

* Movi/Movi RX/Modo RX: 30 Nm

Napędy rurowe do rolet



Napędy rurowe do rolet

Który napęd spełnia moje wymagania?

TABELE DOBORU

SERIA Ø45

PROFIL O GRUBOŚCI od 11 do 15 mm

ROLETA O MAKSYMALNEJ WYSOKOŚCI 2500 mm

Ø RURY NAWOJOWEJ		6 Nm	10 Nm	15 Nm	20 Nm	25 Nm	32 Nm*	40 Nm	50 Nm
Ø50	Bez ograniczników	13 kg	21 kg	32 kg	42 kg	48 kg			
	Z ogranicznikami	10 kg	17 kg	27 kg	35 kg	42 kg			
Ø60	Bez ograniczników	11 kg	18 kg	27 kg	35 kg	44 kg	57 kg	71 kg	88 kg
	Z ogranicznikami	8 kg	14 kg	23 kg	30 kg	38 kg	47 kg	61 kg	75 kg
Ø70/80	Bez ograniczników	10 kg	15 kg	23 kg	30 kg	38 kg	48 kg	61 kg	75 kg
	Z ogranicznikami	7 kg	11 kg	18 kg	24 kg	31 kg	38 kg	51 kg	60 kg

ROLETA O MAKSYMALNEJ WYSOKOŚCI 3500 mm

Ø RURY NAWOJOWEJ		6 Nm	10 Nm	15 Nm	20 Nm	25 Nm	32 Nm*	40 Nm	50 Nm
Ø50	Bez ograniczników	11 kg	18 kg	27 kg	35 kg	40 kg			
	Z ogranicznikami	8 kg	14 kg	23 kg	30 kg	35 kg			
Ø60	Bez ograniczników	10 kg	15 kg	23 kg	30 kg	37 kg	48 kg	59 kg	73 kg
	Z ogranicznikami	7 kg	12 kg	19 kg	25 kg	32 kg	39 kg	51 kg	63 kg
Ø70/80	Bez ograniczników	8 kg	13 kg	19 kg	25 kg	32 kg	40 kg	50 kg	63 kg
	Z ogranicznikami	6 kg	9 kg	15 kg	20 kg	26 kg	32 kg	43 kg	50 kg

* Movi/Movi RX/Modo RX: 30 Nm

Współczynniki tarcia zostały uwzględnione w tabelach. Dane podane w tabelach są wartościami przybliżonymi i mogą się różnić w zależności od warunków instalacji. W celu uzyskania szczegółowych informacji prosimy o kontakt z naszym działem technicznym.

SERIA Ø58

ROLETA O MAKSYMALNEJ WYSOKOŚCI 2500 mm

Ø RURY NAWOJOWEJ	65 Nm	85 Nm	100 Nm	120 Nm
Ø70	100 kg	125 kg	145 kg	170 kg
Ø90	85 kg	105 kg	125 kg	155 kg
Ø102	75 kg	95 kg	115 kg	130 kg
Ø133	50 kg	70 kg	80 kg	100 kg

ROLETA O MAKSYMALNEJ WYSOKOŚCI 3500 mm

Ø RURY NAWOJOWEJ	65 Nm	85 Nm	100 Nm	120 Nm
Ø70	85 kg	104 kg	121 kg	142 kg
Ø90	70 kg	88 kg	104 kg	129 kg
Ø102	65 kg	79 kg	96 kg	108 kg
Ø133	45 kg	58 kg	67 kg	83 kg

TABELE DOBORU DLA NAPĘDÓW

PLUG&PLAY OCEAN EASY - PLUG&PLAY SAFE EASY I PLUG&PLAY EXEO EASY

SERIA Ø45

PROFIL O GRUBOŚCI do 10 mm - Z ogranicznikami

ROLETA O MAKSYMALNEJ WYSOKOŚCI 1500 mm

Ø RURY NAWOJOWEJ	6 Nm	10 Nm	15 Nm	20 Nm
Ø50	14 kg	24 kg	33 kg	45 kg
Ø60	12 kg	20 kg	30 kg	40 kg
Ø70	9 kg	15 kg	23 kg	31 kg

ROLETA O MAKSYMALNEJ WYSOKOŚCI 2500 mm

Ø RURY NAWOJOWEJ	6 Nm	10 Nm	15 Nm	20 Nm
Ø50	13 kg	21 kg	30 kg	40 kg
Ø60	11 kg	18 kg	26 kg	35 kg
Ø70	8 kg	13 kg	20 kg	27 kg

SERIA Ø45

PROFIL O GRUBOŚCI od 11 do 15 mm - Z ogranicznikami

ROLETA O MAKSYMALNEJ WYSOKOŚCI 1500 mm

Ø RURY NAWOJOWEJ	6 Nm	10 Nm	15 Nm	20 Nm
Ø50	11 kg	19 kg	29 kg	39 kg
Ø60	9 kg	16 kg	24 kg	33 kg
Ø70	8 kg	13 kg	19 kg	26 kg

ROLETA O MAKSYMALNEJ WYSOKOŚCI 2500 mm

Ø RURY NAWOJOWEJ	6 Nm	10 Nm	15 Nm	20 Nm
Ø50	10 kg	17 kg	25 kg	34 kg
Ø60	8 kg	14 kg	21 kg	29 kg
Ø70	7 kg	11 kg	17 kg	23 kg

Napędy rurowe do refleksoli i moskitier



Napędy rurowe do refleksoli i moskitier

Który napęd spełnia moje wymagania?

Cherubini oferuje ten praktyczny przewodnik, aby pomóc w wyborze odpowiedniego modelu napędu. W celu dokonania właściwego wyboru napędu do ostony przeciwstonecznej, należy znać jej docelowe parametry:

- ŚREDNICA RURY NAWOJOWEJ
Większa średnica nawijania wymaga stosowania napędu o większym momencie obrotowym
- GĘSTOŚĆ MATERIAŁU
- POWIERZCHNIA
(szerokość i wysokość)
- WAGA BELKI DOLNEJ

Po określeniu powyższych parametrów możemy wyznaczyć potrzebny moment obrotowy napędu przy użyciu załączonych tabel.

Przykład:

- Gęstość materiału = 0,5 kg/m²
- Wysokość = 5 m
- Szerokość = 4 m
- Waga belki dolnej = 4 kg
- Średnica rury nawojowej = 78 mm

POWIERZCHNIA = SZEROKOŚĆ x WYSOKOŚĆ = 4x5 = 20 m²

WAGA PANCERZA = POWIERZCHNIA x GĘSTOŚĆ MATERIAŁU = 20 m² x 0,5 kg/m² = 10 kg

WAGA CAŁKOWITA = WAGA PANCERZA + WAGA BELKI DOLNEJ = 10 + 4 kg = 14 kg

SERIA Ø45

Ø RURY NAWOJOWEJ	6 Nm	7 Nm	10 Nm	15 Nm	20 Nm	25 Nm
	17 obrotów	30 obrotów	17 obrotów	17/30 obrotów	17 obrotów	17 obrotów
Ø50	18 kg	18 kg	30 kg	45 kg	57 kg	65 kg
Ø60	15 kg	15 kg	24 kg	40 kg	50 kg	57 kg
Ø70	-	-	21 kg	33 kg	42 kg	51 kg
Ø78	-	-	17 kg	27 kg	34 kg	45 kg

Dane podane w tabelach są wartościami przybliżonymi i mogą się różnić w zależności od warunków instalacji. W celu uzyskania szczegółowych informacji prosimy o kontakt z naszym działem technicznym.

TABELE DOBORU

SERIA Ø35

Ø RURY NAWOJOWEJ	3 Nm	5 Nm	9 Nm
	30 obrotów	30/21 obrotów	16 obrotów
Ø40	11 kg	15 kg	28 kg
Ø50	7 kg	12 kg	23 kg
Ø60	-	9 kg	18 kg

SERIA Ø45

Ø RURY NAWOJOWEJ	6 Nm	7 Nm	10 Nm	15 Nm	20 Nm	25 Nm
	17 obrotów	30 obrotów	17 obrotów	17/30 obrotów	17 obrotów	17 obrotów
Ø50	18 kg	18 kg	30 kg	45 kg	57 kg	65 kg
Ø60	15 kg	15 kg	24 kg	40 kg	50 kg	57 kg
Ø70	-	-	21 kg	33 kg	42 kg	51 kg
Ø78	-	-	17 kg	27 kg	34 kg	45 kg

Współczynniki tarcia zostały uwzględnione w tabelach. Dane podane w tabelach są wartościami przybliżonymi i mogą się różnić w zależności od warunków instalacji. W celu uzyskania szczegółowych informacji prosimy o kontakt z naszym działem technicznym.



Napędy rurowe

wytyczne doboru napędu

s. 32

napędy Ø 35

- Napęd przewodowy - Mechaniczny wyłącznik krańcowy
- Napęd przewodowy - Elektroniczny wyłącznik krańcowy
- Napęd przewodowy - Elektroniczny wyłącznik krańcowy
- Napęd radiowy - Elektroniczny wyłącznik krańcowy
- Napęd radiowy - Elektroniczny wyłącznik krańcowy

ROLL	s. 34
PLUG&PLAY PLUS	s. 36
SENSO WIRE	s. 38
TRONIC RX	s. 40
SENSO RX	s. 42

napędy Ø 45

- Napęd przewodowy - Mechaniczny wyłącznik krańcowy
- Napęd radiowy - Mechaniczny wyłącznik krańcowy
- Napęd przewodowy - Mechaniczny wyłącznik krańcowy
- Napęd przewodowy - Mechaniczny wyłącznik krańcowy
- Napęd radiowy - Mechaniczny wyłącznik krańcowy
- Napęd przewodowy z NHK - Mechaniczny wyłącznik krańcowy
- Napęd radiowy - ręczna obsługa awaryjna - Mechaniczny wyłącznik krańcowy
- Napęd przewodowy - Elektroniczny wyłącznik krańcowy
- Napęd przewodowy - Elektroniczny wyłącznik krańcowy
- Napęd przewodowy z NHK - Elektroniczny wyłącznik krańcowy
- Napęd przewodowy z NHK - Elektroniczny wyłącznik krańcowy
- Napęd przewodowy z NHK - Elektroniczny wyłącznik krańcowy
- Napęd przewodowy - Elektroniczny wyłącznik krańcowy z odbiornikiem radiowym
- Napęd przewodowy - Elektroniczny wyłącznik krańcowy z podwójnym odbiornikiem radiowym Z-Wave i CRC RX - Elektroniczny wyłącznik krańcowy
- Napęd przewodowy - Elektroniczny wyłącznik krańcowy
- Napęd przewodowy - Elektroniczny wyłącznik krańcowy
- Napęd radiowy - Elektroniczny wyłącznik krańcowy
- Napęd radiowy - Elektroniczny wyłącznik krańcowy
- Napęd radiowy - Elektroniczny wyłącznik krańcowy z wbudowanym podwójnym odbiornikiem radiowym Z-Wave i CRC RX - Elektroniczny wyłącznik krańcowy
- Napęd radiowy - Elektroniczny wyłącznik krańcowy z wbudowanym podwójnym odbiornikiem radiowym Z-Wave i CRC RX - Elektroniczny wyłącznik krańcowy
- Napęd radiowy - Elektroniczny wyłącznik krańcowy z wbudowanym podwójnym odbiornikiem radiowym Z-Wave i CRC RX - Elektroniczny wyłącznik krańcowy
- Napęd radiowy - Elektroniczny wyłącznik krańcowy z wbudowanym podwójnym odbiornikiem radiowym Z-Wave i CRC RX - Elektroniczny wyłącznik krańcowy
- Napęd radiowy - Elektroniczny wyłącznik krańcowy z wbudowanym podwójnym odbiornikiem radiowym Z-Wave i CRC RX - Elektroniczny wyłącznik krańcowy
- Napęd radiowy - Elektroniczny wyłącznik krańcowy

MOVI	s. 44
MOVI RX	s. 46
MICRO	s. 48
GARDA	s. 50
GARDA RX	s. 52
OCEAN	s. 54
OCEAN RX	s. 56
PLUG&PLAY PLUS	s. 58
PLUG&PLAY	s. 60
PLUG&PLAY OCEAN EASY	s. 62
PLUG&PLAY EXEO EASY	s. 64
PLUG&PLAY SAFE EASY	s. 66
PLUG&PLAY SHORT	s. 68
PLUG&PLAY SHORT RX	s. 70
INSTA SHORT ZRX	s. 72
WAVE WIRE	s. 74
SENSO WIRE	s. 76
MODO RX	s. 78
TRONIC RX	s. 80
OPEN ZRX	s. 82
CLIMA PLUS RX	s. 84
DIMIO ZRX	s. 86
WAVE RX	s. 88
ORA ZRX	s. 90
WAVE LOCK RX	s. 92
SENSO RX	s. 94
REBIS ZRX	s. 96
DOGE RX	s. 98

napędy Ø 58

- Napęd przewodowy - Mechaniczny wyłącznik krańcowy
- Napęd przewodowy z NHK - Mechaniczny wyłącznik krańcowy
- Napęd przewodowy - Elektroniczny wyłącznik krańcowy
- Napęd radiowy - Elektroniczny wyłącznik krańcowy
- Napęd radiowy - Elektroniczny wyłącznik krańcowy
- Napęd radiowy - Elektroniczny wyłącznik krańcowy z wbudowanym podwójnym odbiornikiem radiowym Z-Wave i CRC RX - Elektroniczny wyłącznik krańcowy
- Napęd radiowy - Elektroniczny wyłącznik krańcowy z wbudowanym podwójnym odbiornikiem radiowym Z-Wave i CRC RX - Elektroniczny wyłącznik krańcowy
- Napęd radiowy - Elektroniczny wyłącznik krańcowy

GARDA	s. 100
OCEAN	s. 102
WAVE WIRE	s. 104
TRONIC RX	s. 106
CLIMA PLUS RX	s. 108
DIMIO ZRX	s. 110
WAVE RX	s. 112
ORA ZRX	s. 114
WAVE LOCK RX	s. 116

napędy szybkobieżne

s. 118

Przewodnik doboru napędu rurowego



		NAPĘD ELEKTRONICZNY Z WBUDOWANYM RADIEM										NAPĘD PRZEWODOWY Z ELEKTRONICZNĄ KRAŃCÓWKĄ					KRÓTKI NAPĘD ELEKTRONICZNY			CENTRALKI STERUJĄCE*					NAPĘD Z MECHANICZNĄ KRAŃCÓWKĄ I WBUDOWANYM RADIEM			STANDARDOWY NAPĘD Z MECHANICZNĄ KRAŃCÓWKĄ*											
		SENSO RX 35/45 mm	REBIS ZRX 45 mm	MODO RX 45 mm	TRONIC RX 35 mm	TRONIC RX 45/58 mm	OPEN ZRX 45 mm	CLIMA PLUS RX 45/58 mm	WAVE RX 45/58 mm	ORA ZRX 45/58 mm	WAVE LOCK RX 45/58 mm	DOGE RX 45 mm	DIMIO ZRX 45/58 mm	PLUG&PLAY PLUS 35/45 mm	PLUG&PLAY 45 mm	WAVE WIRE 45/58 mm	SENSO WIRE 35/45 mm	PLUG&PLAY OCEAN EASY 45 mm	PLUG&PLAY SAFE EASY 45 mm	PLUG&PLAY EXEO EASY 45 mm	PLUG&PLAY SHORT 45 mm	PLUG&PLAY SHORT RX 45 mm	INSTA SHORT ZRX 45 mm	TDS COMPACT	TDS GOLD	TDS SILVER	OPTIME / COMPACT ROLL	MYROLL	MINI	GARDA RX 45 mm	OCEAN RX 45 mm	MOVI RX 45 mm	GARDA 45/58 mm	ROLL 35 mm	MICRO 45 mm	OCEAN 45/58 mm	MOVI 45 mm		
ZASTOSOWANIE	Refleksy i moskitiery	•	•					•	•	•			•		•	•								•	•	•	•		•					•				•	
	Markizy							•	•	•					•										•	•	•		•	•								•	
	Pergola							•	•	•					•										•	•	•		•	•								•	
	Rolety			•	•	•	•							•	•				•	•	•	•	•	•					•	•							•		
	Rolety z funkcją żaluzji							•					•																										•
	Żaluzje											•																											
ZDALNE STEROWANIE		•	•	•	•	•	•	•	•	•	•	•	•	•	•	•	•	•	•	•	•	•	•	•	•	•	•	•	•	•	•	•	•	•	•	•	•	•	
Z-WAVE			•				•		•			•											•																
STEROWANIE PRZEWODOWE		•	•	•	•	•	•	•	•	•	•	•	•	•	•	•	•	•	•	•	•	•	•	•	•	•	•	•	•	•	•	•	•	•	•	•	•	•	
PROGRAMOWANIE ZA POMOCĄ PRZEWODU NASTAWCZEGO		•	•	•	•	•	•	•	•	•	•	•	•	•	•	•	•	•	•	•	•	•	•	•	•	•	•	•	•	•	•	•	•	•	•	•	•	•	
WYKRYWANIE PRZESZKÓD DLA RUCHU W GÓRĘ		•	•	•	•	•	•	•	•	•	•	•	•	•	•	•	•	•	•	•	•	•	•	•	•	•	•	•	•	•	•	•	•	•	•	•	•	•	
WYKRYWANIE PRZESZKÓD DLA RUCHU W DÓŁ	Elastyczne wieszaki																																						
	Sztywne wieszaki			•	•	•	•					•		•	•			•	•	•	•	•	•	•															
COFNIĘCIE/ POLUZOWANIE PANCERZA PO NAPOTKANIU PRZESZKODY				•	•	•	•				•		•	•																									
ZWALNIANIE NA KRAŃCÓWCE GÓRNEJ				•	•	•	•				•		•	•				•	•	•	•	•	•	•															
SUPER CZUŁOŚĆ		•	•		•			○	○	○						○	•								•														
OPTYMALNE NAPRĘŻENIE TKANINY		•	•					•	•	•																													
REGULACJA SIŁY DOMYKAJĄCEJ		•	•	•	•	•	•	•	•	•	•	•	•	•	•	•	•	•	•	•	•	•	•	•	•	•	•	•	•	•	•	•	•	•	•	•	•	•	•
POZYCJA POŚREDNIA		•	•	•	•	•	•	•	•	•	•	•	•	•	•	•	•	•	•	•	•	•	•	•	•	•	•	•	•	•	•	•	•	•	•	•	•	•	•
FUNKCJA ZACZEPIANIA BELKI DOLNEJ										•																													
REGULACJA KĄTA NACHYLENIA LAMELI							•				•	•																											
CZUJNIKI POGODOWE		•	•					•	•	•	•									•				•	•	•		•	•	•	•	•	•	•	•	•	•	•	•
RĘCZNA OBSŁUGA AWARYJNA																																							
WERSJA KRÓTKA																						•	•	•													•		
SZYBKOZŁĄCZKA																																							

W przypadku połączenia napędu z mechanicznym wyłącznikiem krańcowym z centralką sterującą, sprawdź "tabelę kompatybilności systemów automatyki" (s.122)

* W przypadku połączenia napędu z mechanicznym wyłącznikiem krańcowym z centralką sterującą, sprawdź "tabelę kompatybilności systemów automatyki" (s.122)
○ Do 25 Nm

Roll Ø35

idealny napęd do refleksoli i rolet



Mechaniczny wyłącznik krańcowy

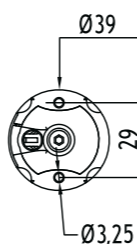
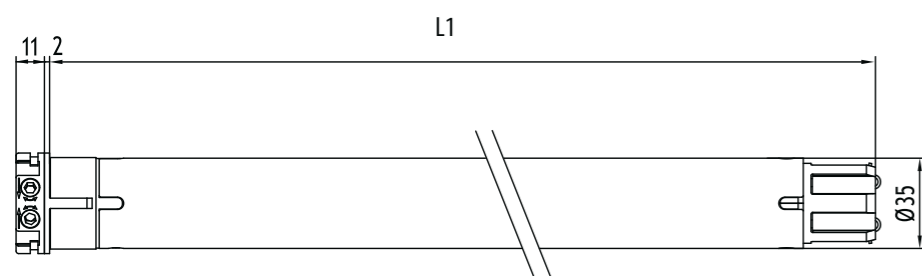
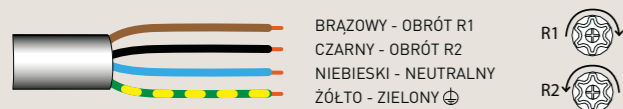
Niezawodna i łatwa regulacja potożeń krańcowych.
Stabilna pozycja krańcowa.

Siła i bezpieczeństwo

Metalowy trzpień redukcyjny w kształcie gwiazdy
zapewnia dużą niezawodność napędu.



NAPĘD ZE STEROWANIEM PRZEWODOWYM



Roll Ø35

GŁÓWNE CECHY

WŁAŚCIWOŚCI TECHNICZNE

Moment obrotowy napędu (Nm)	
Prędkość obrotowa (obr./min.)	
Zakres wył. krańcowych [obr.]	
Moc (W)	
Zasilanie (V/Hz)	
Pobór prądu (A)	
Przewód zasilający 4 x 0,75 (m)	
Czas pracy (min)	
Stopień ochrony	
Waga (kg)	
L1 (mm)	

ZGODNOŚĆ Z SYSTEMAMI

Pełna tabela kompatybilności
systemów jest dostępna na
stronie 122 "Kompatybilność"

ZASTOSOWANIE



TECHNOLOGIA



Nr ref.	Główka napędu	Moment obrotowy	Prędkość obrotowa
CMP35033000	Tworzywo sztuczne	3 Nm	30 rpm
CMP35053000	Tworzywo sztuczne	5 Nm	30 rpm
CMP35052100	Tworzywo sztuczne	5 Nm	21 rpm
CMP35091600	Tworzywo sztuczne	9 Nm	16 rpm
CMP35131000	Tworzywo sztuczne	13 Nm	10 rpm

Certyfikaty dostępne na stronie www.cherubini.pl

3/30	5/30	5/21	9/16	13/10
3	5	5	9	13
30	30	21	16	10
32	32	32	32	32
105	130	105	120	120
230/50	230/50	230/50	230/50	230/50
0,40	0,60	0,40	0,60	0,60
dł. 2,5	dł. 2,5	dł. 2,5	dł. 2,5	dł. 2,5
4	4	4	4	4
IP44	IP44	IP44	IP44	IP44
1,6	1,6	1,6	1,6	1,6
477	477	477	477	477



Skipper Senso

Jednokanałowy pilot zdalnego sterowania z wbudowanym czujnikiem światła i temperatury. Umożliwia utrzymanie pożądanego natężenia światła i temperatury w lecie i w zimie.



Piloty Cherubini

Piloty zdalnego sterowania jednokanałowe, wielokanałowe, naścienne.



Odbiorniki radiowe Compact Roll i OPTIME

Małe odbiorniki radiowe. Kompatybilny z pilotami Cherubini.

Plug&Play Plus Ø35

więcej niż tylko napęd, to cały system!



Elektroniczny wyłącznik krańcowy, sterowanie przewodowe i enkoder

Napęd rekomendowany do zewnętrznych rolet aluminiowych, rolet wewnętrznych oraz refleksol.

Łatwa instalacja

Włóż napęd do rury, podłącz do źródła zasilania i gotowe. W przypadku użycia sztywnych wieszaków i ograniczników, ręczna regulacja jest zbędna.

Wszechstronny

Bez ograniczników i sztywnych wieszaków, pozycje krańcowe mogą być ustawione ręcznie za pomocą uniwersalnego przewodu nastawczego.

NIE JEST WYMAGANY DEDYKOWANY PRZEWÓD NASTAWCZY!

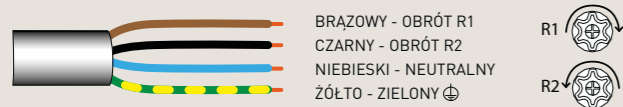
Ochrona przed zamarzaniem

Jeśli prowadnica i/lub lamele są przymarznięte, to napęd nie wykona ruchu.

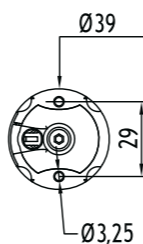
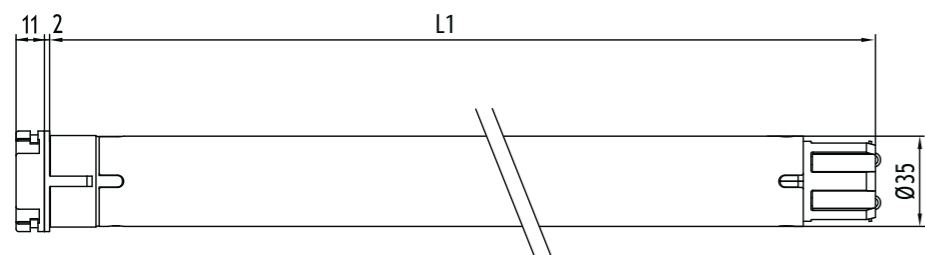
Poszczególne funkcje

- Automatyczne lub ręczne ustawianie położeń krańcowych.
- Rozpoznawanie przeszkód dla ruchu w górę lub w dół z ruchem wstecznym.
- Mogą być łączone równolegle.

NAPĘD ZE STEROWANIEM PRZEWODOWYM



BRAZOWY - OBRÓT R1
CZARNY - OBRÓT R2
NIEBIESKI - NEUTRALNY
ŻÓŁTO - ZIELONY



Plug&Play Plus Ø35

GLÓWNE CECHY

WŁAŚCIWOŚCI TECHNICZNE

Moment obrotowy napędu (Nm)	
Prędkość obrotowa (obr./min.)	
Moc (W)	
Zasilanie (V/Hz)	
Pobór prądu (A)	
Przewód zasilający 4 x 0,75 (m)	
Czas pracy (min)	
Stopień ochrony	
Waga (kg)	
L1 (mm)	

BLOKADY MECHANICZNE

ZGODNOŚĆ Z SYSTEMAMI

Pełna tabela kompatybilności systemów jest dostępna na stronie 122 "Kompatybilność"

ZASTOSOWANIE



TECHNOLOGIA



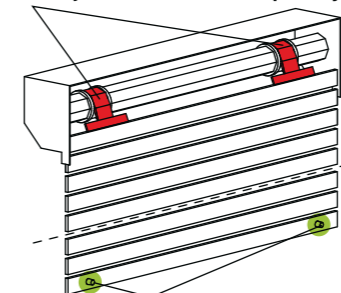
Nr ref.	Główka napędu	Moment obrotowy	Prędkość obrotowa
CEQ35053000	Tworzywo sztuczne	5 Nm	30 rpm
CEQ35091600	Tworzywo sztuczne	9 Nm	16 rpm

Certyfikaty dostępne na stronie www.cherubini.pl

5/30	9/16
5	9
30	16
130	130
230/50	230/50
0,60	0,60
dł. 3	dł. 3
4	4
IP44	IP44
1,7	1,7
547	547

Do działania w trybie automatycznym, wymagane są akcesoria A i B

A Sztywne wieszaki zabezpieczające lub końcowe



B widoczne lub ukryte ograniczniki



MyRoll

Umożliwia zdalne sterowanie drogą radiową.

Senso Wire Ø35

idealnie nadaje się do refleksoli i moskitier



**Elektroniczny wyłącznik krańcowy,
sterowanie przewodowe i enkoder
ŁATWA INSTALACJA I PROGRAMOWANIE!**

**Regulacja położeń krańcowych za pomocą
uniwersalnego przewodu nastawczego**

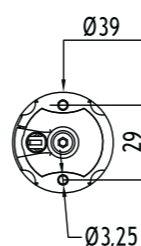
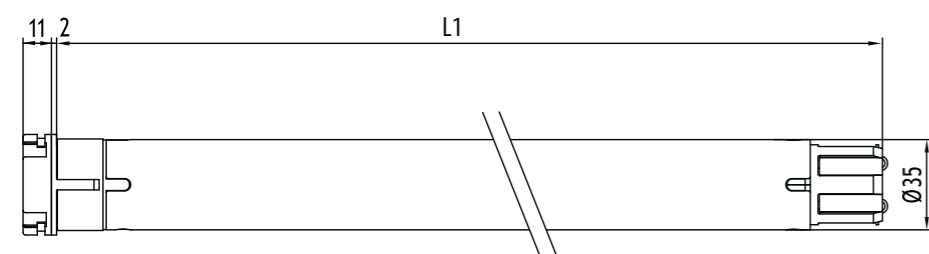
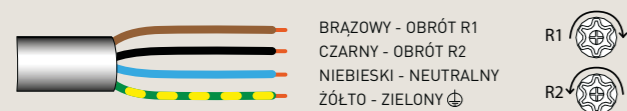
- Nie jest konieczny dostęp do głowicy napędu.

**NIE JEST WYMAGANY DEDYKOWANY
PRZEWÓD NASTAWCZY!**

Poszczególne funkcje

- Funkcja "Super czułość" wykrywania przeszkód (przy ruchu w dół), możliwe ustawienie 3 poziomów.
- Mogą być łączone równoległe.

NAPĘD ZE STEROWANIEM PRZEWODOWYM



Senso Wire Ø35

**GŁÓWNE
CECHY**

**WŁAŚCIWOŚCI
TECHNICZNE**

Moment obrotowy napędu (Nm)

Prędkość obrotowa (obr./min.)

Moc (W)

Zasilanie (V/Hz)

Pobór prądu (A)

Przewód zasilający 4 x 0,75 (m)

Czas pracy (min)

Stopień ochrony

Waga (kg)

L1 (mm)

ZASTOSOWANIE



TECHNOLOGIA



Nr ref.	Główka napędu	Moment obrotowy	Prędkość obrotowa
CEG35053000	Tworzywo sztuczne	5 Nm	30 rpm
CEG35091600	Tworzywo sztuczne	9 Nm	16 rpm

Certyfikaty dostępne na stronie www.cherubini.pl

5/30	9/16
5	9
30	16
130	130
230/50	230/50
0,60	0,60
dł. 3	dł. 3
4	4
IP44	IP44
1,7	1,7
547	547



Piloty Cherubini

Piloty zdalnego sterowania jednokanałowe, wielokanałowe, ścienna.



**Odbiornik radiowy
TDS Gold**

Odbiorniki te umożliwiają bezprzewodowe sterowanie napędami bez wbudowanego odbiornika radiowego.



**Czujniki pogodowe
WindTec
WindTec SC**

Czujnik wiatrowy lub wiatrowo-słoneczny (radiowy) lub czujnik wiatru (przewodowy).

**ZGODNOŚĆ Z
SYSTEMAMI**

Pełna tabela kompatybilności systemów jest dostępna na stronie 122 "Kompatybilność"

Tronic RX Ø35

idealnie nadaje się do refleksoli i moskitier



Elektroniczny wyłącznik krańcowy z wbudowanym odbiornikiem radiowym (sterowanie przewodowe i radiowe)

Proste i intuicyjne ustawianie wyłączników krańcowych za pomocą pilota zdalnego sterowania.

Technologia enkodera zapewnia precyzyjne i niezawodne osiągnięcie nastawionych pozycji.

Bezpieczeństwo i łatwe programowanie

"Rolling Code" zabezpieczony system transmisji. Łatwe programowanie i działanie: napęd potwierdza wszystkie etapy programowania krótkimi ruchami.

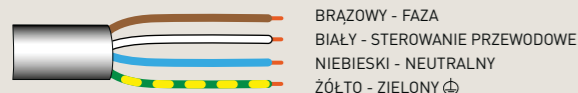
Poszczególne funkcje

- Ręczna lub półautomatyczna regulacja położeń krańcowych.
- Ochrona przed przymarzeniem oraz wykrywanie przeszkód w obu kierunkach, możliwość ustawienia 3 poziomów czułości.
- Funkcja "Super czułość" wykrywania przeszkód, ustawiana za pomocą pilota, możliwe jest ustawienie 3 poziomów czułości.
- Możliwość ustawienia pozycji pośredniej.
- Ustawienie możliwe z pilota lub za pomocą przewodu nastawczego.

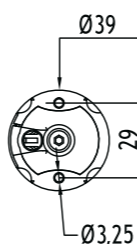
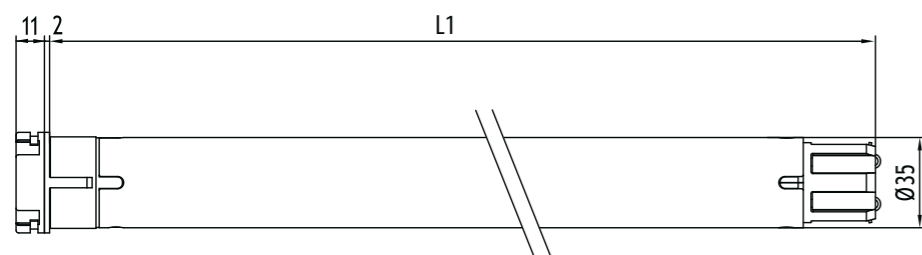
Połączenia opcjonalne

Łącznik przewodowy.

NAPĘD Z WBUDOWANYM ODBIORNIKIEM RADIOWYM



BRAZOWY - FAZA
BIAŁY - STEROWANIE PRZEWODOWE
NIEBIESKI - NEUTRALNY
ŻÓŁTO - ZIELONY ⊕



Tronic RX Ø35

GŁÓWNE CECHY

WŁAŚCIWOŚCI TECHNICZNE

Moment obrotowy napędu (Nm)	9	13
Prędkość obrotowa (obr./min.)	16	10
Moc (W)	130	130
Zasilanie (V/Hz)	230/50	230/50
Częstotliwość radiowa (MHz)	433,92	433,92
Pobór prądu (A)	0,60	0,60
Przewód zasilający 4 x 0,75 (m)	dł. 2,5	dł. 2,5
Czas pracy (min)	4	4
Stopień ochrony	IP44	IP44
Pojemność pamięci (liczba pilotów)	15	15
Waga (kg)	1,7	1,7
L1 (mm)	547	547

ZASTOSOWANIE



TECHNOLOGIA



Nr ref.	Główka napędu	Moment obrotowy	Prędkość obrotowa
CER35091600	Tworzywo sztuczne	9 Nm	16 rpm
CER35131000	Tworzywo sztuczne	13 Nm	10 rpm

Certyfikaty dostępne na stronie www.cherubini.pl

9/16	13/10
9	13
16	10
130	130
230/50	230/50
433,92	433,92
0,60	0,60
dł. 2,5	dł. 2,5
4	4
IP44	IP44
15	15
1,7	1,7
547	547

ZGODNOŚĆ Z SYSTEMAMI

Pełna tabela kompatybilności systemów jest dostępna na stronie 122 "Kompatybilność"



Skipper Senso

Jednokanałowy pilot zdalnego sterowania z wbudowanym czujnikiem światła i temperatury. Umożliwia utrzymanie pożądanego natężenia światła i temperatury w lecie i w zimie.

Piloty Cherubini

Piloty zdalnego sterowania jednokanałowe, wielokanałowe, naścienne.

Nadajnik automatyki domowej

Umożliwia adaptację napędów radiowych do przewodowych systemów automatyki domowej.

METAHome gateway

Umożliwia sterowanie urządzeniami Z-Wave i napędami radiowymi Cherubini CRC RX za pomocą smartfonów i asystentów głosowych.

Senso RX Ø35

idealnie nadaje się do refleksoli, moskitier i żaluzji



Elektroniczny wyłącznik krańcowy z wbudowanym odbiornikiem radiowym (sterowanie przewodowe i radiowe)

Proste i intuicyjne ustawianie wyłączników krańcowych za pomocą pilota zdalnego sterowania.

Technologia enkodera zapewnia precyzyjne i niezawodne osiągnięcie nastawionych pozycji.

Bezpieczeństwo i łatwe programowanie

"Rolling Code" zabezpieczony system transmisji.

Łatwe programowanie i działanie: napęd potwierdza wszystkie etapy programowania krótkimi ruchami.

Poszczególne funkcje

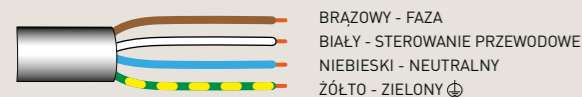
- Funkcja "Super czułość" wykrywania przeszkód z ruchem wstecznym. Ustawiana za pomocą pilota. Możliwe ustawienie 3 poziomów. Idealna do refleksoli i moskitier.
- Możliwość ustawienia pozycji pośredniej.
- Ustawienie możliwe z pilota lub za pomocą przewodu nastawczego.

Połączenia opcjonalne

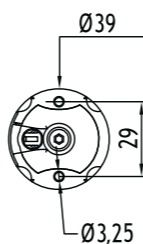
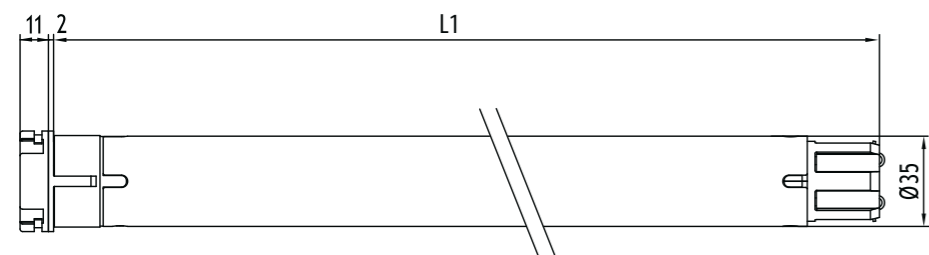
Łącznik przewodowy.

Podłączenie drogą radiową do czujników pogodowych WindTec i Rugiada.

NAPĘD Z WBUDOWANYM ODBIORNIKIEM RADIOWYM



BRAZOWY - FAZA
BIAŁY - STEROWANIE PRZEWODOWE
NIEBIESKI - NEUTRALNY
ŻÓŁTO - ZIELONY ⊕



Senso RX Ø35

GŁÓWNE CECHY

WŁAŚCIWOŚCI TECHNICZNE

Moment obrotowy napędu (Nm)	3	5	9
Prędkość obrotowa (obr./min.)	30	30	16
Moc (W)	110	130	130
Zasilanie (V/Hz)	230/50	230/50	230/50
Częstotliwość radiowa (MHz)	433,92	433,92	433,92
Pobór prądu (A)	0,50	0,60	0,60
Przewód zasilający 4 x 0,75 (m)	dł. 2,5	dł. 2,5	dł. 2,5
Czas pracy (min)	4	4	4
Stopień ochrony	IP44	IP44	IP44
Pojemność pamięci (liczba pilotów)	15	15	15
Waga (kg)	1,7	1,7	1,7
L1 (mm)	547	547	547

ZGODNOŚĆ Z SYSTEMAMI

Pełna tabela kompatybilności systemów jest dostępna na stronie 122 "Kompatybilność"

ZASTOSOWANIE



TECHNOLOGIA



Nr ref.	Główka napędu	Moment obrotowy	Prędkość obrotowa
CEA35033000	Tworzywo sztuczne	3 Nm	30 rpm
CEA35053000	Tworzywo sztuczne	5 Nm	30 rpm
CEA35091600	Tworzywo sztuczne	9 Nm	16 rpm

Certyfikaty dostępne na stronie www.cherubini.pl

3/30	5/30	9/16
3	5	9
30	30	16
110	130	130
230/50	230/50	230/50
433,92	433,92	433,92
0,50	0,60	0,60
dł. 2,5	dł. 2,5	dł. 2,5
4	4	4
IP44	IP44	IP44
15	15	15
1,7	1,7	1,7
547	547	547



Skipper Senso

Jednokanałowy pilot zdalnego sterowania z wbudowanym czujnikiem światła i temperatury. Umożliwia utrzymanie pożądanego natężenia światła i temperatury w lecie i w zimie.

Piloty Cherubini

Piloty zdalnego sterowania jednokanałowe, wielokanałowe, naścienne.

METAHome gateway

Umożliwia sterowanie urządzeniami Z-Wave i napędami radiowymi Cherubini CRC RX za pomocą smartfonów i asystentów głosowych.

Czujniki pogodowe WindTec

Czujnik wiatrowy i słoneczno - wiatrowy z modułem radiowym (bezp przewodowe).

Movi Ø45

Najprostsze rozwiązanie do rolet i screenów

Napęd przewodowy z mechanicznym wyłącznikiem krańcowym

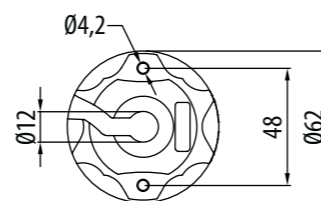
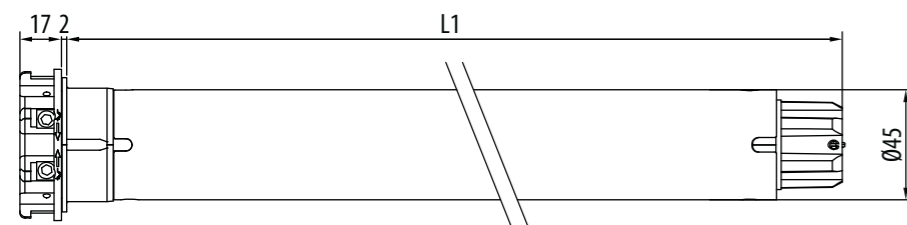
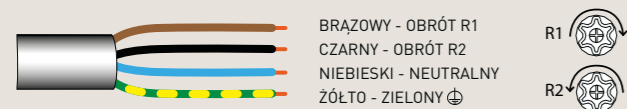
Niezawodna i łatwa regulacja potożeń krańcowych. Stabilna pozycja krańcowa.

Siła i bezpieczeństwo

Najwyższy poziom niezawodności dzięki wykonaniu trzpienia przeniesienia napędu w kształcie gwiazdy z technopolimeru (10 - 30 Nm) lub ZNAL - u (40 - 50 Nm).



NAPĘD ZE STEROWANIEM PRZEWODOWYM



Movi Ø45

GŁÓWNE CECHY

WŁAŚCIWOŚCI TECHNICZNE

Moment obrotowy napędu (Nm)	
Prędkość obrotowa (obr./min.)	
Zakres wył. krańcowych [obr.]*	
Moc (W)	
Zasilanie (V/Hz)	
Pobór prądu (A)	
Przewód zasilający** 4 x 0,75 (m)	
Czas pracy (min)	
Stopień ochrony	
Waga (kg)	
L1 (mm)	

ZASTOSOWANIE



Nr ref.	Główka napędu	Moment obrotowy	Prędkość obrotowa
CMM45101700	Tworzywo sztuczne	10 Nm	17 rpm
CMM45201700	Tworzywo sztuczne	20 Nm	17 rpm
CMM45301700	Tworzywo sztuczne	30 Nm	17 rpm
CMM45401700	Tworzywo sztuczne	40 Nm	17 rpm
CMM45501200	Tworzywo sztuczne	50 Nm	12 rpm

Certyfikaty dostępne na stronie www.cherubini.pl

Napęd jest kompatybilny z systemem mocowania **OPTime**

10/17	20/17	30/17	40/17	50/12
10	20	30	40	50
17	17	17	17	12
25	25	25	25	25
135	200	250	275	275
230/50	230/50	230/50	230/50	230/50
0,60	0,90	1,10	1,20	1,25
dł. 2,5	dł. 2,5	dł. 2,5	dł. 2,5	dł. 2,5
4	4	4	4	4
IP44	IP44	IP44	IP44	IP44
2,3	2,5	3,0	3,0	3,0
496	546	546	586	586

* Na życzenie, dostępna jest wersja z 37 - obrotowym zakresem wyłączników krańcowych.

** Możliwość zamówienia z przewodem zasilającym zakończonym wtykiem Hirschmann STAS 3.



Piloty Cherubini

Piloty zdalnego sterowania jedнокanałowe, wielokanałowe, naścienne.



Odbiorniki radiowe Compact Roll i OPTime

Małe odbiorniki radiowe. Kompatybilny z pilotami Cherubini.

ZGODNOŚĆ Z SYSTEMAMI

Pełna tabela kompatybilności systemów jest dostępna na stronie 122 "Kompatybilność"

Movi RX Ø45



napęd do rolet i screenów z wbudowanym odbiornikiem radiowym

Mechaniczny wyłącznik krańcowy z wbudowanym odbiornikiem radiowym

Prosta i intuicyjna regulacja wyłączników krańcowych.

Bezpieczeństwo i łatwe programowanie

"Rolling Code" zabezpieczony system transmisji.

Łatwe programowanie i działanie: napęd potwierdza wszystkie etapy programowania krótkimi ruchami.

Siła i bezpieczeństwo

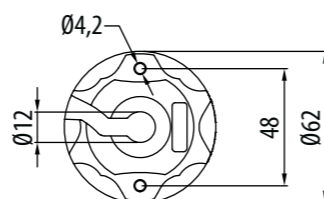
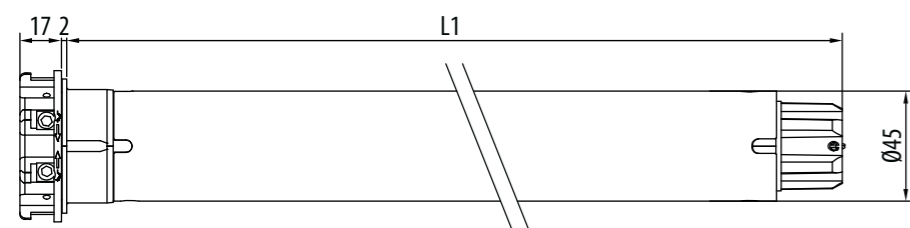
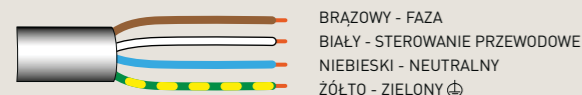
Najwyższy poziom niezawodności dzięki wykonaniu trzpienia przeniesienia napędu w kształcie gwiazdy z technopolimeru (10 - 30 Nm) lub ZNAL - u (40 - 50 Nm).

Połączenia opcjonalne

Łącznik przewodowy.

Podłączenie drogą radiową do czujników pogodowych WindTec, Mistral i Rugiada.

NAPĘD Z WBUDOWANYM ODBIORNIKIEM RADIOWYM



Movi RX Ø45

GŁÓWNE CECHY

WŁAŚCIWOŚCI TECHNICZNE

Moment obrotowy napędu (Nm)	
Prędkość obrotowa (obr./min.)	
Zakres wył. krańcowych [obr.]*	
Moc (W)	
Zasilanie (V/Hz)	
Pobór prądu (A)	
Przewód zasilający** 4 x 0,75 (m)	
Czas pracy (min)	
Stopień ochrony	
Waga (kg)	
L1 (mm)	

ZASTOSOWANIE



TECHNOLOGIA



Nr ref.	Główka napędu	Moment obrotowy	Prędkość obrotowa
CMN45101700	Tworzywo sztuczne	10 Nm	17 rpm
CMN45201700	Tworzywo sztuczne	20 Nm	17 rpm
CMN45301700	Tworzywo sztuczne	30 Nm	17 rpm
CMN45401700	Tworzywo sztuczne	40 Nm	17 rpm
CMN45501200	Tworzywo sztuczne	50 Nm	12 rpm

Certyfikaty dostępne na stronie www.cherubini.pl

Napęd jest kompatybilny z systemem mocowania **OPTime**

10/17	20/17	30/17	40/17	50/12
10	20	30	40	50
17	17	17	17	12
25	25	25	25	25
135	200	250	275	275
230/50	230/50	230/50	230/50	230/50
0,60	0,90	1,10	1,20	1,25
dł. 2,5	dł. 2,5	dł. 2,5	dł. 2,5	dł. 2,5
4	4	4	4	4
IP44	IP44	IP44	IP44	IP44
2,3	2,5	3,0	3,0	3,0
646	646	671	671	671

* Na życzenie, dostępna jest wersja z 37 - obrotowym zakresem wyłączników krańcowych.

** Możliwość zamówienia z przewodem zasilającym zakończonym wtykiem Hirschmann STAS 3.



Piloty Cherubini

Piloty zdalnego sterowania jednokanałowe, wielokanałowe, naścienne.



METAHome gateway

Umożliwia sterowanie urządzeniami Z-Wave i napędami radiowymi Cherubini CRC RX za pomocą smartfonów i asystentów głosowych.



Czujniki pogodowe WindTec WindTec SC

Czujnik wiatrowy lub wiatrowo - słoneczny (radiowy) lub czujnik wiatru (przewodowy).

ZGODNOŚĆ Z SYSTEMAMI

Pełna tabela kompatybilności systemów jest dostępna na stronie 122 "Kompatybilność"

Micro Ø45

idealny do ograniczonych przestrzeni



Mechaniczny wyłącznik krańcowy

Niezawodna i łatwa regulacja potożeń krańcowych.

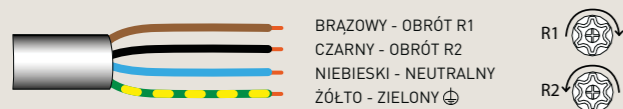
Siła i bezpieczeństwo

Najwyższy poziom niezawodności dzięki wykonaniu trzpienia przeniesienia napędu w kształcie gwiazdy z technopolimeru.

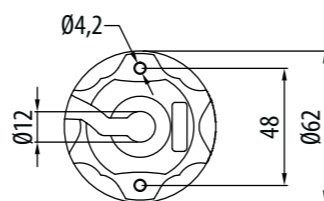
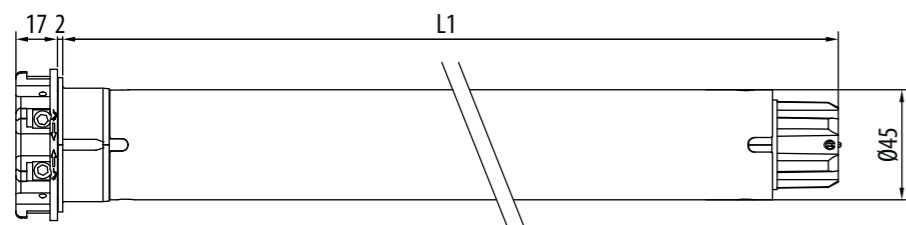
NAPĘD KRÓTKI (44 cm)



NAPĘD ZE STEROWANIEM PRZEWODOWYM



BRAZOWY - OBRÓT R1
CZARNY - OBRÓT R2
NIEBIESKI - NEUTRALNY
ŻÓŁTO - ZIELONY ⊕



Micro Ø45

GŁÓWNE CECHY

WŁAŚCIWOŚCI TECHNICZNE

Moment obrotowy napędu (Nm)	10
Prędkość obrotowa (obr./min.)	17
Zakres wył. krańcowych [obr.]	25
Moc (W)	135
Zasilanie (V/Hz)	230/50
Pobór prądu (A)	0,60
Przewód zasilający 4 x 0,75 (m)	dł. 2,5
Czas pracy (min)	4
Stopień ochrony	IP44
Waga (kg)	1,9
L1 (mm)	421

ZASTOSOWANIE



Nr ref.	Główka napędu	Moment obrotowy	Prędkość obrotowa
CMC45101700	Tworzywo sztuczne	10 Nm	17 rpm

Certyfikaty dostępne na stronie www.cherubini.pl

Napęd jest kompatybilny z systemem mocowania **OPTime**

10/17

10
17
25
135
230/50
0,60
dł. 2,5
4
IP44
1,9
421



Piloty Cherubini

Piloty zdalnego sterowania jedнокanałowe, wielokanałowe, naścienne.



Odbiorniki radiowe Compact Roll i OPTime

Małe odbiorniki radiowe. Kompatybilny z pilotami Cherubini.

ZGODNOŚĆ Z SYSTEMAMI

Pełna tabela kompatybilności systemów jest dostępna na stronie 122 "Kompatybilność"

Garda Ø45



Mechaniczny wyłącznik krańcowy

Niezawodna i łatwa regulacja potożeń krańcowych.

Mocowanie bez dodatkowego uchwytu

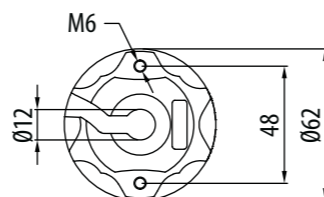
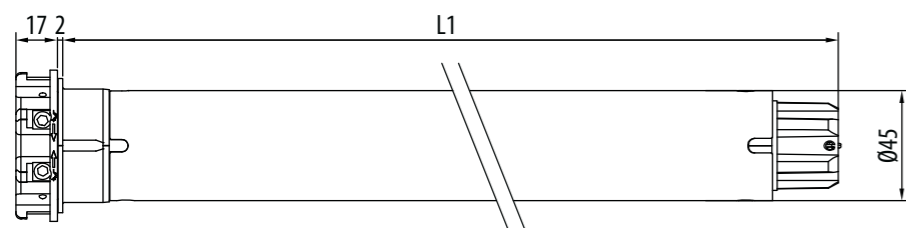
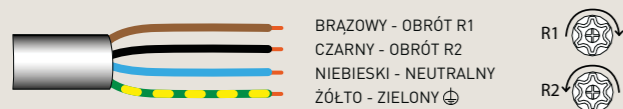
Dzięki metalowej głowicy, napęd może być przymocowany bezpośrednio do systemu, bez potrzeby stosowania dodatkowego uchwytu napędu.

Siła i bezpieczeństwo

Metalowy trzpień redukcyjny w kształcie gwiazdy zapewnia dużą niezawodność napędu.



NAPĘD ZE STEROWANIEM PRZEWODOWYM



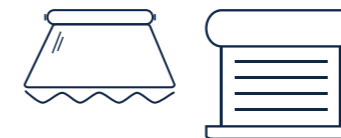
Garda Ø45

GŁÓWNE CECHY

WŁAŚCIWOŚCI TECHNICZNE

Moment obrotowy napędu (Nm)
Prędkość obrotowa (obr./min.)
Zakres wył. krańcowych [obr.]*
Moc (W)
Zasilanie (V/Hz)
Pobór prądu (A)
Przewód zasilający** 4 x 0,75 (m)
Czas pracy (min)
Stopień ochrony
Waga (kg)
L1 (mm)

ZASTOSOWANIE



Nr ref.	Główka napędu	Moment obrotowy	Prędkość obrotowa
CME45101700	ZnAl	10 Nm	17 rpm
CME45151700	ZnAl	15 Nm	17 rpm
CME45251700	ZnAl	25 Nm	17 rpm
CME45321700	ZnAl	32 Nm	17 rpm
CME45401700	ZnAl	40 Nm	17 rpm
CME45501200	ZnAl	50 Nm	12 rpm
CME45400400	ZnAl	40 Nm	4 rpm

Certyfikaty dostępne na stronie www.cherubini.pl

10/17	15/17	25/17	32/17	40/17	50/12	40/4
10	15	25	32	40	50	40
17	17	17	17	17	12	4
25	25	25	25	25	25	25
150	170	225	250	275	275	215
230/50	230/50	230/50	230/50	230/50	230/50	230/50
0,70	0,80	1,00	1,10	1,25	1,25	0,90
dł. 2,5	dł. 2,5	dł. 2,5	dł. 2,5	dł. 2,5	dł. 2,5	dł. 2,5
4	4	4	4	4	4	4
IP44	IP44	IP44	IP44	IP44	IP44	IP44
2,7	2,7	3,0	3,0	3,0	3,0	3,2
546	546	546	546	546	546	587

* Na życzenie, dostępna jest wersja z 37 - obrotowym zakresem wyłączników krańcowych.

** Możliwość zamówienia z przewodem zasilającym zakończonym wtykiem Hirschmann STAS 3.



Piloty Cherubini

Piloty zdalnego sterowania jednokanałowe, wielokanałowe, naścienne.

Odbiorniki radiowe do markiz

Odbiorniki te umożliwiają bezprzewodowe sterowanie napędami bez wbudowanego odbiornika radiowego.

Odbiorniki radiowe do rolet

Małe odbiorniki radiowe. Kompatybilny z pilotami Cherubini.

Czujniki pogody WindTec WindTec SC

Czujnik wiatrowy lub wiatrowo - słoneczny (radiowy) lub czujnik wiatru (przewodowy).

ZGODNOŚĆ Z SYSTEMAMI

Pełna tabela kompatybilności systemów jest dostępna na stronie 122 "Kompatybilność"

Garda RX Ø45



Mechaniczny wyłącznik krańcowy z wbudowanym odbiornikiem radiowym

Niezawodna i łatwa regulacja potożeń krańcowych.

Mocowanie bez dodatkowego uchwytu

Dzięki metalowej głowicy, napęd może być przymocowany bezpośrednio do systemu, bez potrzeby stosowania dodatkowego uchwytu napędu.

Siła i bezpieczeństwo

Metalowy trzpień redukcyjny w kształcie gwiazdy zapewnia dużą niezawodność napędu.

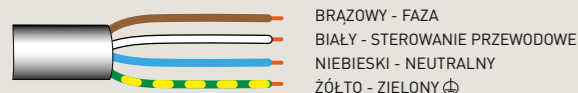
Bezpieczeństwo i łatwe programowanie

"Rolling Code" zabezpieczony system transmisji. Łatwe programowanie i działanie: napęd potwierdza wszystkie etapy programowania krótkimi ruchami.

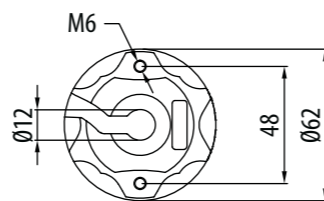
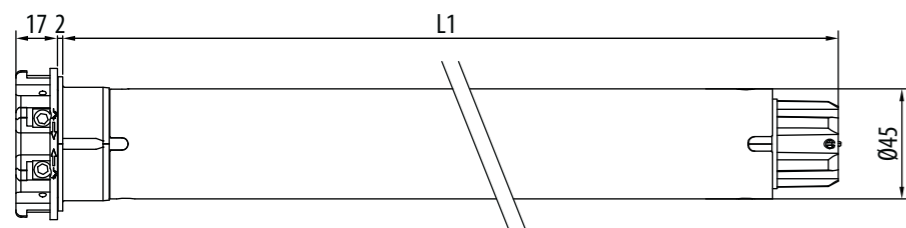
Połączenia opcjonalne

Łącznik przewodowy.
Podłączenie drogą radiową do czujników pogodowych WindTec, Mistral i Rugiada.

NAPĘD Z WBUDOWANYM ODBIORNIKIEM RADIOWYM



BRAZOWY - FAZA
BIAŁY - STEROWANIE PRZEWODOWE
NIEBIESKI - NEUTRALNY
ŻÓŁTO - ZIELONY



Garda RX Ø45

GŁÓWNE CECHY

WŁAŚCIWOŚCI TECHNICZNE

Moment obrotowy napędu (Nm)					
Prędkość obrotowa (obr./min.)					
Zakres wył. krańcowych [obr.]					
Moc (W)					
Zasilanie (V/Hz)					
Częstotliwość radiowa (MHz)					
Pobór prądu (A)					
Przewód zasilający 4 x 0,75 (m)					
Czas pracy (min)					
Stopień ochrony					
Pojemność pamięci (liczba pilotów)					
Waga (kg)					
L1 (mm)					

ZASTOSOWANIE



TECHNOLOGIA



Nr ref.	Główka napędu	Moment obrotowy	Prędkość obrotowa
CMT45101700	ZnAl	10 Nm	17 rpm
CMT45151700	ZnAl	15 Nm	17 rpm
CMT45251700	ZnAl	25 Nm	17 rpm
CMT45321700	ZnAl	32 Nm	17 rpm
CMT45401700	ZnAl	40 Nm	17 rpm
CMT45501200	ZnAl	50 Nm	12 rpm

Certyfikaty dostępne na stronie www.cherubini.pl

	10/17	15/17	25/17	32/17	40/17	50/12
Moment obrotowy napędu (Nm)	10	15	25	32	40	50
Prędkość obrotowa (obr./min.)	17	17	17	17	17	12
Zakres wył. krańcowych [obr.]	25	25	25	25	25	25
Moc (W)	150	170	225	250	275	275
Zasilanie (V/Hz)	230/50	230/50	230/50	230/50	230/50	230/50
Częstotliwość radiowa (MHz)	433,92	433,92	433,92	433,92	433,92	433,92
Pobór prądu (A)	0,70	0,80	1,00	1,10	1,25	1,25
Przewód zasilający 4 x 0,75 (m)	dł. 2,5	dł. 2,5	dł. 2,5	dł. 2,5	dł. 2,5	dł. 2,5
Czas pracy (min)	4	4	4	4	4	4
Stopień ochrony	IP44	IP44	IP44	IP44	IP44	IP44
Pojemność pamięci (liczba pilotów)	15	15	15	15	15	15
Waga (kg)	3,2	3,2	3,6	3,6	3,6	3,6
L1 (mm)	646	646	646	646	646	646



Piloty Cherubini

Piloty zdalnego sterowania jednokanałowe, wielokanałowe, naścienne.

METAHome gateway

Umożliwia sterowanie urządzeniami Z-Wave i napędami radiowymi Cherubini CRC RX za pomocą smartfonów i asystentów głosowych.

Radiowy czujnik deszczu Rugiada TX

Zestaw czujnika deszczowego z nadajnikiem automatyki domowej Cherubini.

Czujnik pogodowy WindTec i Mistral

Czujnik wiatrowy, wiatrowo - słoneczny oraz bezprzewodowy czujnik wstrząsowy - wiatrowy.

ZGODNOŚĆ Z SYSTEMAMI

Pełna tabela kompatybilności systemów jest dostępna na stronie 122 "Kompatybilność"

Ocean Ø45



Mechaniczny wyłącznik krańcowy

Niezawodna i łatwa regulacja potożeń krańcowych. Dostęp do pokręteł regulacyjnych z dwóch stron.

Kompaktowa przekładnia ręcznej obsługi awaryjnej

Dzięki niewielkim rozmiarom, możliwy jest montaż w ograniczonych przestrzeniach.

Przełożenie przekładni wynosi **1:24**.

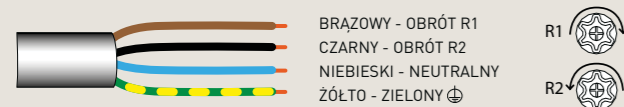
Mocowanie bez dodatkowego uchwytu

Dzięki metalowej głowicy, napęd może być przymocowany bezpośrednio do systemu, bez potrzeby stosowania dodatkowego uchwytu napędu.

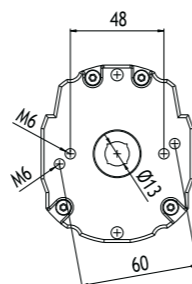
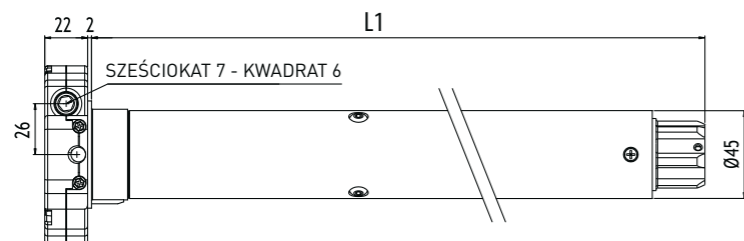
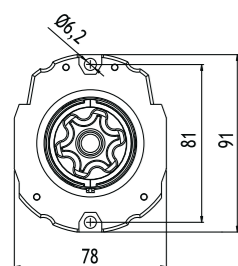
Siła i bezpieczeństwo

Metalowy trzpień redukcyjny w kształcie gwiazdy zapewnia dużą niezawodność napędu.

NAPĘD STEROWANY PRZEWODOWO Z RĘCZNĄ OBSŁUGĄ AWARYJNĄ



BRAZOWY - OBRÓT R1
CZARNY - OBRÓT R2
NIEBIESKI - NEUTRALNY
ŻÓŁTO - ZIELONY



Ocean Ø45

GLÓWNE CECHY

WŁAŚCIWOŚCI TECHNICZNE

Moment obrotowy napędu (Nm)	Prędkość obrotowa (obr./min.)	Zakres wył. krańcowych [obr.]
Moc (W)	Zasilanie (V/Hz)	Pobór prądu (A)
Przewód zasilający* 4 x 0,75 (m)	Czas pracy (min)	Stopień ochrony
Waga (kg)	L1 (mm)	

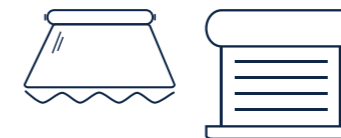
AKCESORIA DO OBSŁUGI RĘCZNEJ

Pełna lista akcesoriów do ręcznej obsługi znajduje się na stronie 167

ZGODNOŚĆ Z SYSTEMAMI

Pełna tabela kompatybilności systemów jest dostępna na stronie 122 "Kompatybilność"

ZASTOSOWANIE



Nr ref.	Główka napędu	Moment obrotowy	Prędkość obrotowa
CMS45151700	ZnAl	15 Nm	17 rpm
CMS45251700	ZnAl	25 Nm	17 rpm
CMS45321700	ZnAl	32 Nm	17 rpm
CMS45401700	ZnAl	40 Nm	17 rpm
CMS45501200	ZnAl	50 Nm	12 rpm

Certyfikaty dostępne na stronie www.cherubini.pl

15/17	25/17	32/17	40/17	50/12
15	25	32	40	50
17	17	17	17	12
32	32	32	32	32
170	225	250	275	275
230/50	230/50	230/50	230/50	230/50
0,80	1,00	1,10	1,25	1,25
dł. 2,5	dł. 2,5	dł. 2,5	dł. 2,5	dł. 2,5
4	4	4	4	4
IP44	IP44	IP44	IP44	IP44
3,7	4,0	4,0	4,0	4,0
646	646	646	646	646

*Możliwość zamówienia z przewodem zasilającym zakończonym wtykiem Hirschmann STAS 3.



Składana korba o długości
150 cm, z hakiem
Nr ref. 7463 150G 2101



Korba o długości
dł. 150 cm
Nr ref. 9100 150L CH02



Ucho kuliste z trzpieniem sześciokątnym
7 x 86 mm
Nr ref. 6010 7008 CH16

AUTOMATYZACJA NAPĘDÓW Z RĘCZNĄ OBSŁUGĄ AWARYJNĄ

Dzięki połączeniu napędu Ocean z odbiornikami radiowymi TDS Compact i Compact Roll uzyskujemy napęd sterowany radiowo z dodatkowymi funkcjami.

Pozycje krańcowe pozostają niezmiennione jeśli została uruchomiona ręczna obsługa awaryjna.



OCEAN + TDS Compact

- Rozpoznawanie przeszkód podczas zamykania.
- 3 - poziomowa regulacja siły domykającej.
- Pierwsza pozycja pośrednia programowana i aktywowana pilotem.
- Druga pozycja pośrednia programowana z pilota to pozycja regulowana przez sygnał z czujnika WindTec Lux w zależności od natężenia oświetlenia.



OCEAN + Compact ROLL

- Wykrywanie przeszkód w obu kierunkach, ustawienie 3 poziomów czułości.
- Dwie pozycje pośrednie programowane i aktywowane pilotem.

Ocean RX Ø45



Mechaniczny wyłącznik krańcowy

Wbudowany odbiornik radiowy i ręczna obsługa awaryjna

Przełożenie przekładni wynosi **1:24**.

Bezpieczeństwo i łatwe programowanie

"Rolling Code" zabezpieczony system transmisji.

Łatwe programowanie i działanie: napęd potwierdza wszystkie etapy programowania krótkimi ruchami.

Poszczególne funkcje

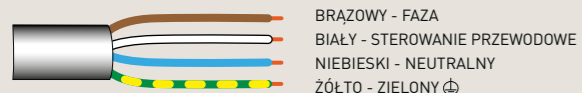
- Precyzyjna regulacja dla markiz kasetowych: mechaniczny ogranicznik i regulacja siły domknięcia umożliwiają idealne domknięcie markizy, unikając ryzyka nadmiernego naprężenia tkaniny.
- Wykrywanie przeszkód dla ruchu w górę, wybór 3 poziomów czułości za pomocą pilota.
- Bezpośredni montaż do skrzynki bez użycia dodatkowego uchwytu napędu.

Połączenia opcjonalne

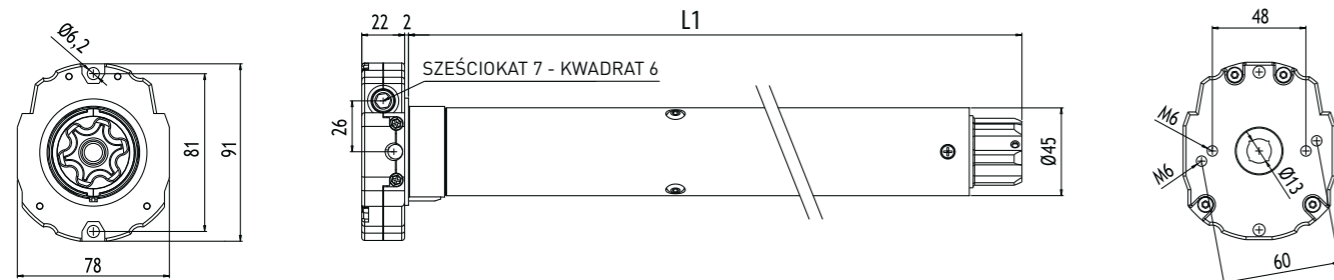
Łącznik przewodowy.

Podłączenie drogą radiową do czujników pogodowych WindTec, Mistral i Rugiada.

NAPĘD Z WBUDOWANYM ODBIORNIKIEM RADIOWYM I RĘCZNĄ OBSŁUGĄ AWARYJNĄ



BRAZOWY - FAZA
BIAŁY - STEROWANIE PRZEWODOWE
NIEBIESKI - NEUTRALNY
ŻÓŁTO - ZIELONY ⊕



Ocean RX Ø45

GŁÓWNE CECHY

WŁAŚCIWOŚCI TECHNICZNE

Moment obrotowy napędu (Nm)	Prędkość obrotowa (obr./min.)	Zakres wyt. krańcowych [obr.]	Moc (W)	Zasilanie (V/Hz)	Częstotliwość radiowa (MHz)	Pobór prądu (A)	Przewód zasilający* 4 x 0,75 (m)	Czas pracy (min)	Stopień ochrony	Pojemność pamięci (liczba pilotów)	Waga (kg)	L1 (mm)
32	17	32	250	230/50	433,92	1,10	dł. 3	4	IP44	15	4,2	725
40	17	32	275	230/50	433,92	1,25	dł. 3	4	IP44	15	4,2	725
50	12	32	275	230/50	433,92	1,25	dł. 3	4	IP44	15	4,2	725

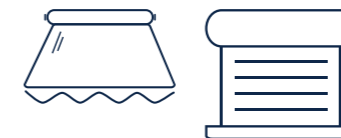
AKCESORIA DO OBSŁUGI RĘCZNEJ

Pełna lista akcesoriów do ręcznej obsługi znajduje się na stronie 167

ZGODNOŚĆ Z SYSTEMAMI

Pełna tabela kompatybilności systemów jest dostępna na stronie 122 "Kompatybilność"

ZASTOSOWANIE



TECHNOLOGIA



Nr ref.	Główka napędu	Moment obrotowy	Prędkość obrotowa
CMX45321700	ZnAl	32 Nm	17 rpm
CMX45401700	ZnAl	40 Nm	17 rpm
CMX45501200	ZnAl	50 Nm	12 rpm

Certyfikaty dostępne na stronie www.cherubini.pl

32/17	40/17	50/12
32	40	50
17	17	12
32	32	32
250	275	275
230/50	230/50	230/50
433,92	433,92	433,92
1,10	1,25	1,25
dł. 3	dł. 3	dł. 3
4	4	4
IP44	IP44	IP44
15	15	15
4,2	4,2	4,2
725	725	725

*Możliwość zamówienia z przewodem zasilającym zakończonym wtykiem Hirschmann STAS 3.



Składana korba o długości
150 cm, z hakiem
Nr ref. 7463 150G 2101



Korba o długości
dł. 150 cm
Nr ref. 9100 150L CH02



Ucho kuliste z trzpieniem sześciokątnym
7 x 86 mm
Nr ref. 6010 7008 CH16



Piloty Cherubini

Piloty zdalnego sterowania jednokanałowe, wielokanałowe, naścienne.



Radiowy czujnik deszczu Rugiada TX

Zestaw czujnika deszczowego z nadajnikiem automatyki domowej Cherubini.



Czujnik pogodowy WindTec i Mistral

Czujnik wiatrowy, wiatrowo-słoneczny oraz bezprzewodowy czujnik wstrząsowy - wiatrowy.

Plug&Play Plus Ø45

więcej niż tylko napęd, to cały system!



Elektroniczny wyłącznik krańcowy, sterowanie przewodowe i enkoder

Napęd rekomendowany do zewnętrznych rolet aluminiowych, rolet wewnętrznych oraz refleksol.

Łatwa instalacja

Włóż napęd do rury, podłącz do źródła zasilania i gotowe. W przypadku użycia sztywnych wieszaków i ograniczników, ręczna regulacja jest zbędna.

Wszechstronny

Bez ograniczników i sztywnych wieszaków, pozycje krańcowe mogą być ustawione ręcznie za pomocą uniwersalnego przewodu nastawczego.

NIE JEST WYMAGANY DEDYKOWANY PRZEWÓD NASTAWCZY!

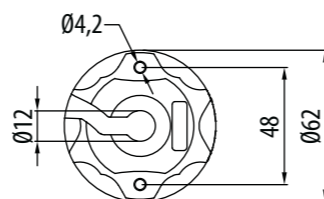
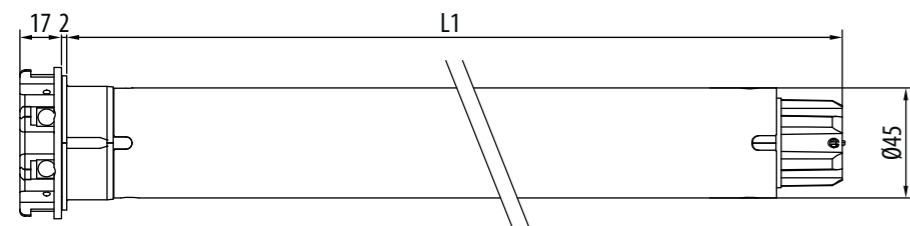
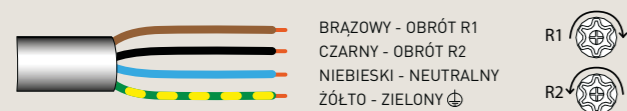
Ochrona przed zamarzaniem

Jeśli prowadnica i/lub lamele są przymarznięte, to napęd nie wykona ruchu.

Poszczególne funkcje

- Automagiczne lub ręczne ustawianie położeń krańcowych.
- Wykrywanie przeszkód w obu kierunkach z ruchem wstecznym po napotkaniu przeszkody.
- Okresowa korekta położeń krańcowych.
- Mogą być łączone równolegle.

NAPĘD ZE STEROWANIEM PRZEWODOWYM



Plug&Play Plus Ø45

GŁÓWNE CECHY

WŁAŚCIWOŚCI TECHNICZNE

Moment obrotowy napędu (Nm)	6	10	15	25	32	40	50
Prędkość obrotowa (obr./min.)	17	17	17	17	17	17	12
Moc (W)	110	135	170	225	250	275	275
Zasilanie (V/Hz)	230/50	230/50	230/50	230/50	230/50	230/50	230/50
Pobór prądu (A)	0,50	0,60	0,80	1,00	1,10	1,25	1,25
Przewód zasilający 4 x 0,75 (m)	dł. 3	dł. 3	dł. 3	dł. 3	dł. 3	dł. 3	dł. 3
Czas pracy (min)	4	4	4	4	4	4	4
Stopień ochrony	IP44	IP44	IP44	IP44	IP44	IP44	IP44
Waga (kg)	2,3	2,5	2,5	3,2	3,2	3,2	3,2
L1 (mm)	546	546	546	586	586	586	586

BLOKADY MECHANICZNE

ZGODNOŚĆ Z SYSTEMAMI

Pełna tabela kompatybilności systemów jest dostępna na stronie 122 "Kompatybilność"

ZASTOSOWANIE



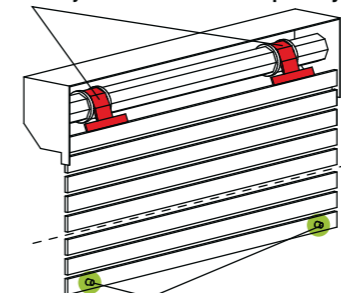
Nr ref.	Główka napędu	Moment obrotowy	Prędkość obrotowa
CEQ45061700	Tworzywo sztuczne	6 Nm	17 rpm
CEQ45101700	Tworzywo sztuczne	10 Nm	17 rpm
CEQ45151700	Tworzywo sztuczne	15 Nm	17 rpm
CEQ45251700	Tworzywo sztuczne	25 Nm	17 rpm
CEQ45321700	Tworzywo sztuczne	32 Nm	17 rpm
CEQ45401700	Tworzywo sztuczne	40 Nm	17 rpm
CEQ45501200	Tworzywo sztuczne	50 Nm	12 rpm

Certyfikaty dostępne na stronie www.cherubini.pl

6/17	10/17	15/17	25/17	32/17	40/17	50/12
6	10	15	25	32	40	50
17	17	17	17	17	17	12
110	135	170	225	250	275	275
230/50	230/50	230/50	230/50	230/50	230/50	230/50
0,50	0,60	0,80	1,00	1,10	1,25	1,25
dł. 3	dł. 3	dł. 3	dł. 3	dł. 3	dł. 3	dł. 3
4	4	4	4	4	4	4
IP44	IP44	IP44	IP44	IP44	IP44	IP44
2,3	2,5	2,5	3,2	3,2	3,2	3,2
546	546	546	586	586	586	586

Do automatycznej regulacji wymagane są akcesoria A i B

A Sztywne wieszaki zabezpieczające lub końcowe



B widoczne lub ukryte ograniczniki



MyRoll

Umożliwia zdalne sterowanie drogą radiową.

Plug&Play Ø45

więcej niż tylko napęd, to cały system!



Elektroniczny wyłącznik krańcowy, sterowanie przewodowe

Napęd polecany do rolet aluminiowych wewnętrznych i zewnętrznych.

Łatwa instalacja

Włóż napęd do rury, podłącz do źródła zasilania i gotowe.

NIE WYMAGA REGULACJI.

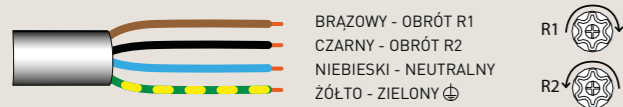
Samoczynnie znajduje pozycje krańcowe

Działanie wyłączników krańcowych jest optymalne dzięki stałemu pomiarowi momentu obrotowego podczas ruchu napędu rolety.

Poszczególne funkcje

- Automatyka regulacja wyłącznika krańcowego.
- Zabezpieczenie w przypadku przemarznięcia oraz detekcja przeszkód w obu kierunkach.
- Mogą być łączone równolegle.
- Funkcja luzowania pancerza po osiągnięciu położenia krańcowego.
- Wykrywanie przeszkód w obu kierunkach z ruchem wstecznym po napotkaniu przeszkody.

NAPĘD ZE STEROWANIEM PRZEWODOWYM



Plug&Play Ø45

GŁÓWNE CECHY

WŁAŚCIWOŚCI TECHNICZNE

Moment obrotowy napędu (Nm)	6	10	15	25
Prędkość obrotowa (obr./min.)	17	17	17	17
Moc (W)	110	135	170	225
Zasilanie (V/Hz)	230/50	230/50	230/50	230/50
Pobór prądu (A)	0,50	0,60	0,80	1,00
Przewód zasilający 4 x 0,75 (m)	dt. 3	dt. 3	dt. 3	dt. 3
Czas pracy (min)	4	4	4	4
Stopień ochrony	IP44	IP44	IP44	IP44
Waga (kg)	2,2	2,3	2,4	3,1
L1 (mm)	496	496	546	546

BŁOKADY MECHANICZNE

ZGODNOŚĆ Z SYSTEMAMI

Pełna tabela kompatybilności systemów jest dostępna na stronie 122 "Kompatybilność"

ZASTOSOWANIE



Nr ref.	Główka napędu	Moment obrotowy	Prędkość obrotowa
CEP45061700F	Tworzywo sztuczne	6 Nm	17 rpm
CEP45101700F	Tworzywo sztuczne	10 Nm	17 rpm
CEP45151700F	Tworzywo sztuczne	15 Nm	17 rpm
CEP45251700F	Tworzywo sztuczne	25 Nm	17 rpm

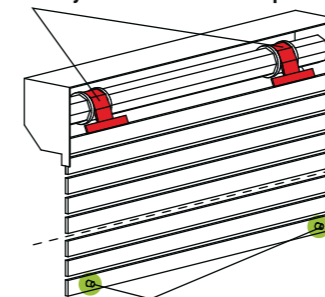
Certyfikaty dostępne na stronie www.cherubini.pl

Napędy o momencie obrotowym powyżej 25 Nm dostępne w wersji Plug&Play Plus na stronie 58

6/17	10/17	15/17	25/17
6	10	15	25
17	17	17	17
110	135	170	225
230/50	230/50	230/50	230/50
0,50	0,60	0,80	1,00
dt. 3	dt. 3	dt. 3	dt. 3
4	4	4	4
IP44	IP44	IP44	IP44
2,2	2,3	2,4	3,1
496	496	546	546

Do działania w trybie automatycznym, wymagane są akcesoria A i B

A Sztynne wieszaki zabezpieczające lub końcowe



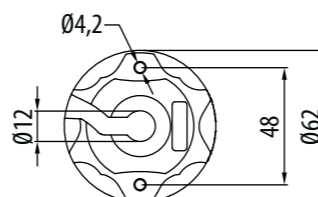
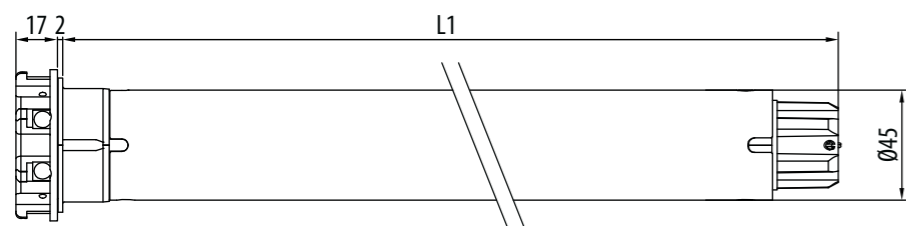
Instalacja jest bardzo prosta: po zamontowaniu napędu w rurze, automatycznie znajduje i zapisuje położenia krańcowe.

B widoczne lub ukryte ograniczniki



MyRoll

Umożliwia zdalne sterowanie drogą radiową.



Plug&Play Ocean Easy Ø45



kompaktowy, wytrzymały, automatyczny!

Elektroniczny wyłącznik krańcowy oraz ręczna obsługa awaryjna

Odpowiedni do montażu w roletach wyposażonych w sztywne wieszaki i ograniczniki.

Kompaktowa przekładnia ręcznej obsługi awaryjnej

Przełożenie przekładni wynosi **1:18**.

Łatwa instalacja

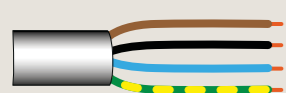
Włóż napęd do rury, podłącz do źródła zasilania, gotowe.

NIE WYMAGA REGULACJI.

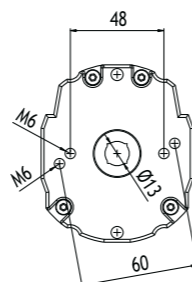
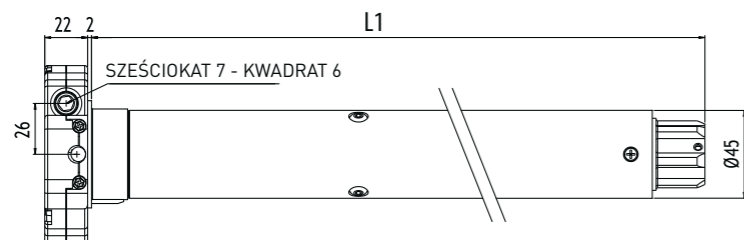
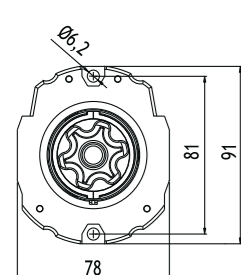
Poszczególne funkcje

- Automatyczna regulacja wyłącznika krańcowego.
- Pozycje krańcowe pozostają niezmienione jeśli użyto awaryjnego zwijania ręcznego.
- Zabezpieczenie w przypadku przemarznięcia oraz detekcja przeszkód w obu kierunkach.
- Mogą być łączone równoległe.

NAPĘD STEROWANY PRZEWODOWO Z RĘCZNĄ OBSŁUGĄ AWARYJNĄ



BRAZOWY - OBRÓT R1
CZARNY - OBRÓT R2
NIEBIESKI - NEUTRALNY
ŻÓŁTO - ZIELONY ⊕



Plug&Play Ocean Easy Ø45

ZASTOSOWANIE



GŁÓWNE CECHY

WŁAŚCIWOŚCI TECHNICZNE

Moment obrotowy napędu (Nm)	
Prędkość obrotowa (obr./min.)	
Moc (W)	
Zasilanie (V/Hz)	
Pobór prądu (A)	
Przewód zasilający* 4 x 0,75	
Czas pracy (min)	
Stopień ochrony	
Waga (kg)	
L1 (mm)	

Nr ref.	Główka napędu	Moment obrotowy	Prędkość obrotowa
CEN45101700	ZnAl	10 Nm	17 rpm
CEN45201700	ZnAl	20 Nm	17 rpm

Certyfikaty dostępne na stronie www.cherubini.pl

10/17	20/17
10	20
17	17
150	170
230/50	230/50
0,70	0,80
dł. 15 cm (z szybkozłączką)	dł. 15 cm (z szybkozłączką)
4	4
IP44	IP44
3,5	3,5
646	646

*Czarny neoprenowy przewód jest zamawiany osobno.

Wybierz odpowiednią długość przewodu zasilającego.

A4503_OJ02 długość 1 m

A4503_OD67 długość 5 m

A4503_OJ03 długość 2 m

A4503_OD68 długość 10 m

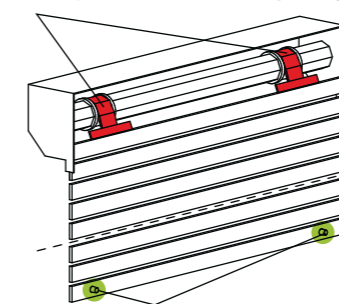
A4503_OD66 długość 3 m

BLOKADY MECHANICZNE

AKCESORIA DO OBSŁUGI RĘCZNEJ

Pełna lista akcesoriów do ręcznej obsługi znajduje się na stronie 167

A Sztywne wieszaki zabezpieczające lub końcowe



Do działania w trybie automatycznym, wymagane są akcesoria **A** i **B**

B widoczne lub ukryte ograniczniki



Piloty Cherubini

Piloty zdalnego sterowania jedнокanałowe, wielokanałowe, naściennne.



OPTime odbiornik radiowy

Odbiornik radiowy z szybkozłączką. Kompatybilny z pilotami Cherubini.

ZGODNOŚĆ Z SYSTEMAMI

Pełna tabela kompatybilności systemów jest dostępna na stronie 122 "Kompatybilność"

Plug&Play Exeo Easy Ø45

najszybsze ręczne otwieranie



Elektroniczny wyłącznik krańcowy oraz ręczna obsługa awaryjna

Nadaje się do montażu w roletach o wadze do 15 kg z ośmiokątną rurą 60, ZF 54 lub ZF 64, wyposażonych w sztywne wieszaki i ograniczniki na dolnej listwie.

Kompaktowa przekładnia i jeszcze szybsza praca

Nowe przełożenie przekładni **1:6,7** dla szybszego ręcznego otwierania w sytuacjach awaryjnych.

Łatwa instalacja

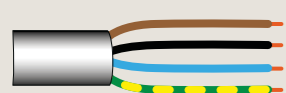
Wtóż napęd do rury, podłącz do źródła zasilania, gotowe.

NIE WYMAGA REGULACJI.

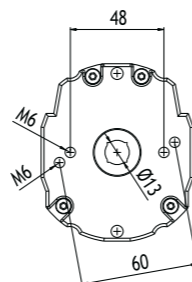
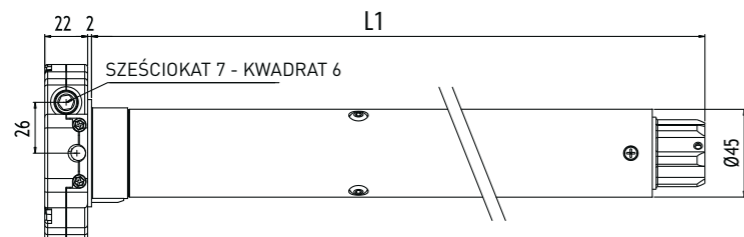
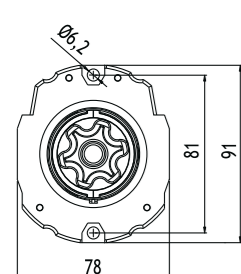
Poszczególne funkcje

- Automatyka regulacja wyłącznika krańcowego.
- Pozycje krańcowe pozostają niezmienione jeśli użyto awaryjnego zwijania ręcznego.
- Zabezpieczenie w przypadku przemarznięcia oraz detekcja przeszkód w obu kierunkach.
- Mogą być łączone równoległe.

NAPĘD STEROWANY PRZEWODOWO Z RĘCZNĄ OBSŁUGĄ AWARYJNĄ



BRAZOWY - OBRÓT R1
CZARNY - OBRÓT R2
NIEBIESKI - NEUTRALNY
ŻÓŁTO - ZIELONY ⊕



Plug&Play Exeo Easy Ø45

GŁÓWNE CECHY

WŁAŚCIWOŚCI TECHNICZNE

Moment obrotowy napędu (Nm)	10
Prędkość obrotowa (obr./min.)	17
Moc (W)	105
Zasilanie (V/Hz)	230/50
Pobór prądu (A)	0,48
Przewód zasilający* 4 x 0,75	dł. 15 cm (z szybkozłączką)
Czas pracy (min)	4
Stopień ochrony	IP44
Waga (kg)	2,7
L1 (mm)	588

BLOKADY MECHANICZNE

AKCESORIA DO OBSŁUGI RĘCZNEJ

Pełna lista akcesoriów do ręcznej obsługi znajduje się na stronie 167

ZGODNOŚĆ Z SYSTEMAMI

Pełna tabela kompatybilności systemów jest dostępna na stronie 122 "Kompatybilność"

ZASTOSOWANIE



Nr ref.	Główka napędu	Moment obrotowy	Prędkość obrotowa
CEH45101700	ZnAl	10 Nm	17 rpm

Certyfikaty dostępne na stronie www.cherubini.pl

10/17

Moment obrotowy napędu (Nm)	10
Prędkość obrotowa (obr./min.)	17
Moc (W)	105
Zasilanie (V/Hz)	230/50
Pobór prądu (A)	0,48
Przewód zasilający* 4 x 0,75	dł. 15 cm (z szybkozłączką)
Czas pracy (min)	4
Stopień ochrony	IP44
Waga (kg)	2,7
L1 (mm)	588

*Czarny neoprenowy przewód jest zamawiany osobno.

Wybierz odpowiednią długość przewodu zasilającego.

A4503_OJ02 długość 1 m

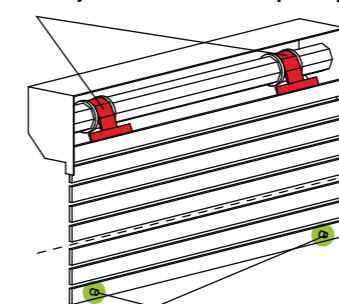
A4503_OD67 długość 5 m

A4503_OJ03 długość 2 m

A4503_OD68 długość 10 m

A4503_OD66 długość 3 m

A Sztywne wieszaki zabezpieczające lub końcowe



Do działania w trybie automatycznym, wymagane są akcesoria A i B

B widoczne lub ukryte ograniczniki



Piloty Cherubini

Piloty zdalnego sterowania jedнокanałowe, wielokanałowe, naściennne.

OPTime odbiornik radiowy

Odbiornik radiowy z szybkozłączką. Kompatybilny z pilotami Cherubini.

Plug&Play Safe Easy Ø45



kompaktowy napęd do drugich dróg ewakuacyjnych

Elektroniczny wyłącznik krańcowy oraz ręczna obsługa awaryjna

Może być zamontowany jedynie w roletach wyposażonych w sztywne wieszaki i ograniczniki.

Kompaktowa przekładnia ręcznej obsługi awaryjnej

Dzięki niewielkim rozmiarom, możliwy jest montaż w ograniczonych przestrzeniach. Przełożenie przekładni wynosi **1:15**.

Łatwa instalacja

Prosta instalacja - wystarczy zamontować napęd w rurze i podłączyć szybkozłączkę.

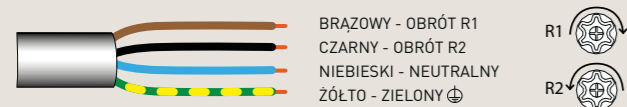
Poszczególne funkcje

- Automatyka regulacja wyłącznika krańcowego.
- Pozycje krańcowe pozostają niezmienione jeśli użyto awaryjnego zwijania ręcznego.
- Zabezpieczenie w przypadku przymarznięcia oraz detekcja przeszkód w obu kierunkach.
- Mogą być łączone równolegle.

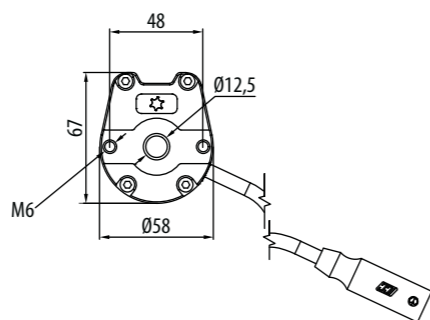
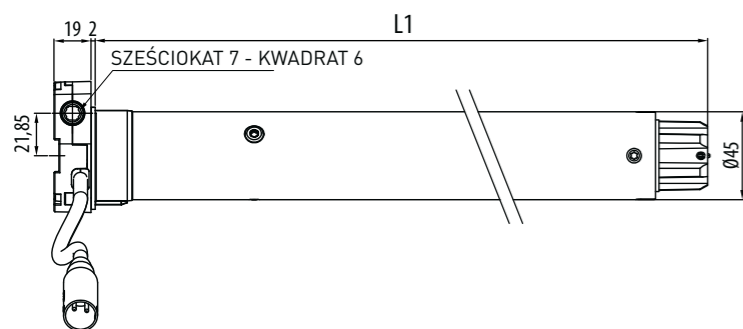
Szybkozłączka Easy z czarnym neoprenowym przewodem

Ogranicza czas instalacji na obiekcie do niezbędnego minimum.

NAPĘD STEROWANY PRZEWODOWO Z RĘCZNĄ OBSŁUGĄ AWARYJNĄ



BRAZOWY - OBRÓT R1
CZARNY - OBRÓT R2
NIEBIESKI - NEUTRALNY
ŻÓŁTO - ZIELONY



Plug&Play Safe Easy Ø45

GŁÓWNE CECHY

WŁAŚCIWOŚCI TECHNICZNE

Moment obrotowy napędu (Nm)	
Prędkość obrotowa (obr./min.)	
Moc (W)	
Zasilanie (V/Hz)	
Pobór prądu (A)	
Przewód zasilający* 4 x 0,75	
Czas pracy (min)	
Stopień ochrony	
Waga (kg)	
L1 (mm)	

BLOKADY MECHANICZNE

AKCESORIA DO OBSŁUGI RĘCZNEJ

Pełna lista akcesoriów do ręcznej obsługi znajduje się na stronie 167

ZGODNOŚĆ Z SYSTEMAMI

Pełna tabela kompatybilności systemów jest dostępna na stronie 122 "Kompatybilność"

ZASTOSOWANIE



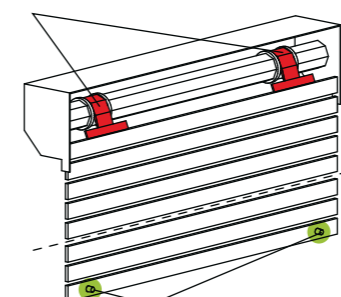
Nr ref.	Główka napędu	Moment obrotowy	Prędkość obrotowa
CEK45061700	ZnAl	6 Nm	17 rpm
CEK45101700	ZnAl	10 Nm	17 rpm
CEK45151700	ZnAl	15 Nm	17 rpm

Certyfikaty dostępne na stronie www.cherubini.pl

6/17	10/17	15/17
6	10	15
17	17	17
110	135	170
230/50	230/50	230/50
0,50	0,60	0,80
dł. 20 cm (z szybkozłączką)	dł. 20 cm (z szybkozłączką)	dł. 20 cm (z szybkozłączką)
4	4	4
IP44	IP44	IP44
2,5	2,6	2,8
531	546	561

*Czarny neoprenowy przewód jest zamawiany osobno. Wybierz odpowiednią długość przewodu zasilającego.
A4503_0J02 długość 1 m A4503_0D67 długość 5 m
A4503_0J03 długość 2 m A4503_0D68 długość 10 m
A4503_0D66 długość 3 m

A Sztywne wieszaki zabezpieczające lub końcowe



Do działania w trybie automatycznym, wymagane są akcesoria **A i B**

B widoczne lub ukryte ograniczniki



Piloty Cherubini

Piloty zdalnego sterowania jednokanałowe, wielokanałowe, naściennne.



OPTime odbiornik radiowy

Odbiornik radiowy z szybkozłączką. Kompatybilny z pilotami Cherubini.

Plug&Play Short Ø45



wszystkie funkcje Plug&Play w 36 centymetrach!

Elektroniczny wyłącznik krańcowy, sterowanie przewodowe

Napęd polecany do rolet aluminiowych wewnętrznych i zewnętrznych.

Łatwa instalacja

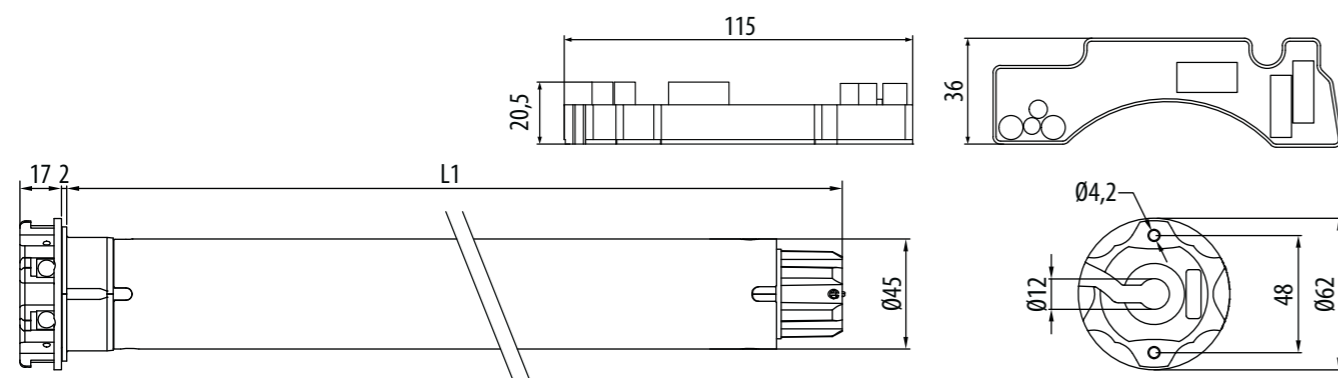
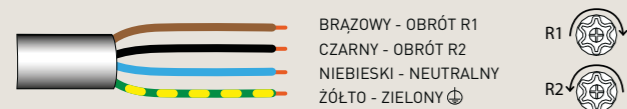
Włóż napęd do rury, podłącz do źródła zasilania i gotowe. NIE WYMAGA REGULACJI.

Poszczególne funkcje

- Automatyczna regulacja wyłącznika krańcowego.
- Zabezpieczenie w przypadku przymarznięcia oraz detekcja przeszkód w obu kierunkach.
- Mogą być łączone równolegle.



NAPĘD ZE STEROWANIEM PRZEWODOWYM



Plug&Play Short Ø45

GŁÓWNE CECHY

WŁAŚCIWOŚCI TECHNICZNE

Moment obrotowy napędu (Nm)	6
Prędkość obrotowa (obr./min.)	17
Moc (W)	110
Zasilanie (V/Hz)	230/50
Pobór prądu (A)	0,50
Przewód zasilający 4 x 0,75 (m)	dł. 2,6
Czas pracy (min)	4
Stopień ochrony	IP44
Waga (kg)	1,7*
L1 (mm)	343

ZASTOSOWANIE



Nr ref.	Główka napędu	Moment obrotowy	Prędkość obrotowa
CES45061700	Tworzywo sztuczne	6 Nm	17 rpm

Certyfikaty dostępne na stronie www.cherubini.pl

6/17

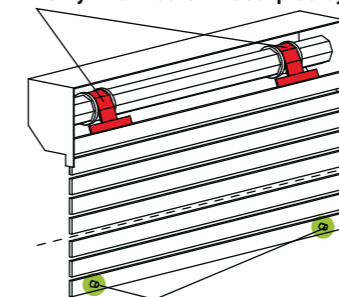
6
17
110
230/50
0,50
dł. 2,6
4
IP44
1,7*
343

* Wraz z zewnętrznym modułem

BŁOKADY MECHANICZNE

Do działania w trybie automatycznym, wymagane są akcesoria **A** i **B**

A Sztuczne wieszaki zabezpieczające lub końcowe



Instalacja jest bardzo prosta: po zamontowaniu napędu w rurze, automatycznie znajduje i zapisuje położenia krańcowe.

B widoczne lub ukryte ograniczniki

ZGODNOŚĆ Z SYSTEMAMI

Pełna tabela kompatybilności systemów jest dostępna na stronie 122 "Kompatybilność"

Plug&Play Short RX Ø45



wszystkie funkcje Plug&Play i odbiornik radiowy w 36 centymetrach!

Elektroniczny wyłącznik krańcowy z odbiornikiem radiowym i sterowaniem przewodowym

Napęd polecany do rolet aluminiowych wewnętrznych i zewnętrznych.

Łatwa instalacja

Włóż napęd do rury, podłącz do źródła zasilania i gotowe.

Połączenia opcjonalne

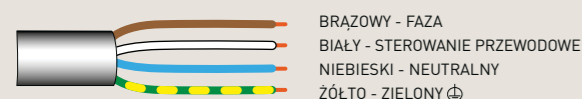
Łącznik przewodowy.

Poszczególne funkcje

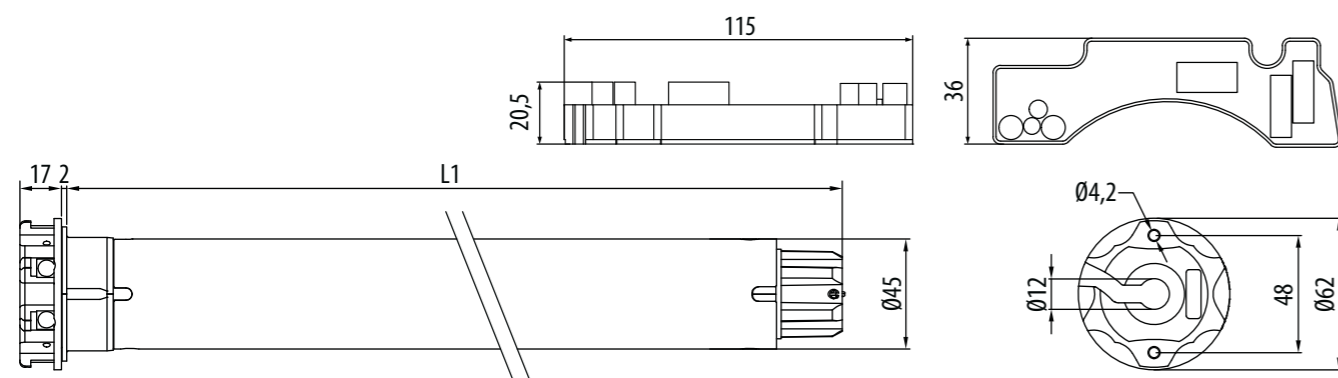
- Automatyka regulacja wyłącznika krańcowego.
- Ochrona przed zamrażaniem oraz wykrywanie przeszkód w obu kierunkach z cofaniem.
- Możliwość zapamiętania dwóch pozycji pośrednich, aktywowanych za pomocą pilota.
- Regulacja siły domykającej.
- Funkcja "Super czułość" wykrywania przeszkód dla ruchu w dół (aktywowana za pomocą pilota lub przycisku), zapobiega zbyt silnemu ściśnięciu listew.



NAPĘD Z WBUDOWANYM ODBIORNIKIEM



BRAZOWY - FAZA
BIAŁY - STEROWANIE PRZEWODOWE
NIEBIESKI - NEUTRALNY
ŻÓŁTO - ZIELONY ⊕



Plug&Play Short RX Ø45

GŁÓWNE CECHY

WŁAŚCIWOŚCI TECHNICZNE

Moment obrotowy napędu (Nm)	6
Prędkość obrotowa (obr./min.)	17
Moc (W)	110
Zasilanie (V/Hz)	230/50
Częstotliwość radiowa (MHz)	433,92
Pobór prądu (A)	0,50
Przewód zasilający 4 x 0,75 (m)	dł. 2,6
Czas pracy (min)	4
Stopień ochrony	IP44
Pojemność pamięci (liczba pilotów)	15
Waga (kg)	1,7 (Wraz z zewnętrznym modułem)
L1 (mm)	343

BLOKADY MECHANICZNE

ZASTOSOWANIE



TECHNOLOGIA



Nr ref.	Główka napędu	Moment obrotowy	Prędkość obrotowa
CEX45061700	Tworzywo sztuczne	6 Nm	17 rpm

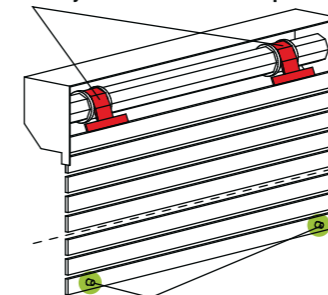
Certyfikaty dostępne na stronie www.cherubini.pl

6/17

6
17
110
230/50
433,92
0,50
dł. 2,6
4
IP44
15
1,7 (Wraz z zewnętrznym modułem)
343

Do działania w trybie automatycznym, wymagane są akcesoria A i B

A Sztuczne wieszaki zabezpieczające lub końcowe



Instalacja jest bardzo prosta: po zamontowaniu napędu w rurze, automatycznie znajduje i zapisuje położenia krańcowe.

B widoczne lub ukryte ograniczniki



Skipper Senso

Jednokanałowy pilot zdalnego sterowania z wbudowanym czujnikiem światła i temperatury. Umożliwia utrzymanie pożądanego natężenia światła i temperatury w lecie i w zimie.

Piloty Cherebini

Piloty zdalnego sterowania jednokanałowe, wielokanałowe, naścienne.

Nadajnik automatyki domowej

Umożliwia adaptację napędów radiowych do przewodowych systemów automatyki domowej.

METAHome gateway

Umożliwia sterowanie urządzeniami Z-Wave i napędami radiowymi Cherebini CRC RX za pomocą smartfonów i asystentów głosowych.

ZGODNOŚĆ Z SYSTEMAMI

Pełna tabela kompatybilności systemów jest dostępna na stronie 122 "Kompatybilność"

Insta Short ZRX Ø45



Wbudowany podwójny odbiornik radiowy w najbardziej kompaktowym Plug&Play

Elektroniczny wyłącznik krańcowy z wbudowanym odbiornikiem Z-Wave i CRC RX oraz sterowanie przewodowe

Napęd polecany do rolet aluminiowych wewnętrznych i zewnętrznych. SmartStart do włączenia w ekosystemy Z-Wave.

Łatwa instalacja

Włóż napęd do rury, podłącz do źródła zasilania i gotowe.

Transmisja dwukierunkowa z informacją zwrotną

Transmisja dwukierunkowa umożliwia sterowanie napędem góra - dół oraz odczyt aktualnej pozycji za pomocą asystenta głosowego, tabletu lub smartfona połączonych w chmurze z bramką, która z kolei komunikuje się z napędem za pomocą protokołu Z-Wave. Jednocześnie możliwe jest sterowanie przewodowe lub za pomocą pilota.

Połączenia opcjonalne

Łącznik przewodowy.

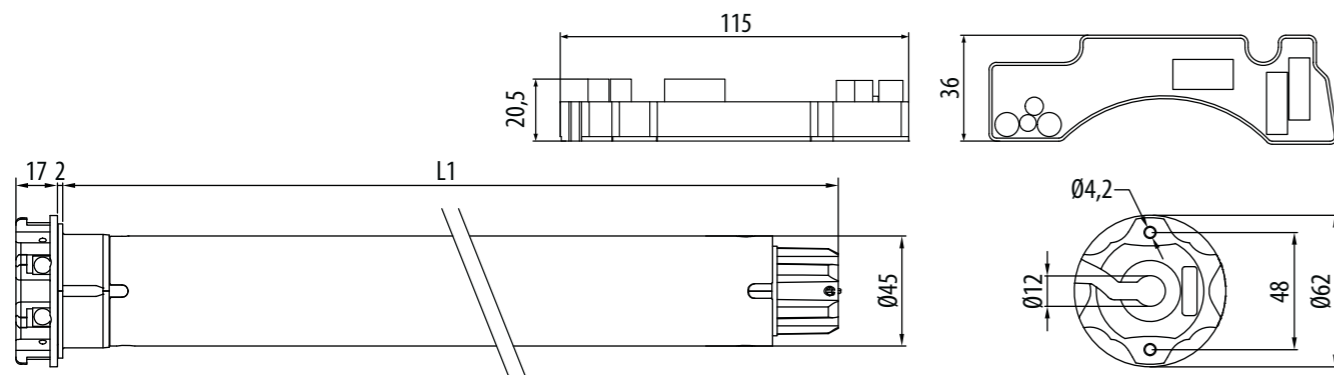
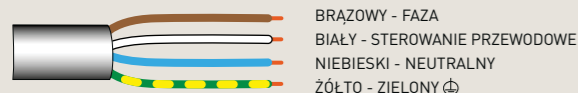
Wydajność

Dzięki podwójnemu odbiornikowi radiowemu, napęd oferuje te same zalety i łatwość programowania, co seria Cherubini, a także bezproblemową integrację z systemami automatyki domowej Z-Wave.

Poszczególne funkcje

- Automatyčna regulacja wyłącznika krańcowego.
- Ochrona przed zamarzaniem oraz wykrywanie przeszkód w obu kierunkach z cofaniem.
- Możliwość zapamiętania pozycji pośredniej; można ją aktywować za pomocą pilota zdalnego sterowania.

NAPĘD Z WBUDOWANYM ODBIORNIKIEM



Insta Short ZRX Ø45

GŁÓWNE CECHY

WŁAŚCIWOŚCI TECHNICZNE

Moment obrotowy napędu (Nm)	6
Prędkość obrotowa (obr./min.)	17
Moc (W)	110
Zasilanie (V/Hz)	230/50
Częstotliwość radiowa (MHz)	433,92
Pobór prądu (A)	0,50
Przewód zasilający 4 x 0,75 (m)	dł. 2,6
Czas pracy (min)	4
Stopień ochrony	IP44
Pojemność pamięci (liczba pilotów)	15
Waga (kg)	1,7 (Wraz z zewnętrznym modułem)
L1 (mm)	343

BLOKADY MECHANICZNE

ZASTOSOWANIE



TECHNOLOGIA



Nr ref.	Główka napędu	Moment obrotowy	Prędkość obrotowa
CZX45061700	Tworzywo sztuczne	6 Nm	17 rpm

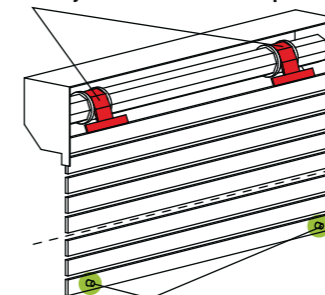
Certyfikaty dostępne na stronie www.cherubini.pl

6/17

6
17
110
230/50
433,92
0,50
dł. 2,6
4
IP44
15
1,7 (Wraz z zewnętrznym modułem)
343

Do działania w trybie automatycznym, wymagane są akcesoria A i B

A Szttywne wieszaki zabezpieczające lub końcowe



Instalacja jest bardzo prosta: po zamontowaniu napędu w rurze, automatycznie znajduje i zapisuje położenia krańcowe.

B widoczne lub ukryte ograniczniki



Skipper Senso

Jednokanałowy pilot zdalnego sterowania z wbudowanym czujnikiem światła i temperatury. Umożliwia utrzymanie pożądanego natężenia światła i temperatury w lecie i w zimie.

Piloty Cherubini

Piloty zdalnego sterowania jednokanałowe, wielokanałowe, naścienne.

METAHome gateway

Umożliwia sterowanie urządzeniami Z-Wave i napędami radiowymi Cherubini CRC RX za pomocą smartfonów i asystentów głosowych.

ZGODNOŚĆ Z SYSTEMAMI

Pełna tabela kompatybilności systemów jest dostępna na stronie 122 "Kompatybilność"

Wave Wire Ø45

Plug&Play dla markiz



**Elektroniczny wyłącznik krańcowy,
sterowanie przewodowe i enkoder
ŁATWA INSTALACJA I PROGRAMOWANIE!**

**Regulacja położenia krańcowych za pomocą
uniwersalnego przewodu nastawczego**

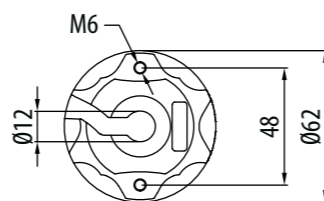
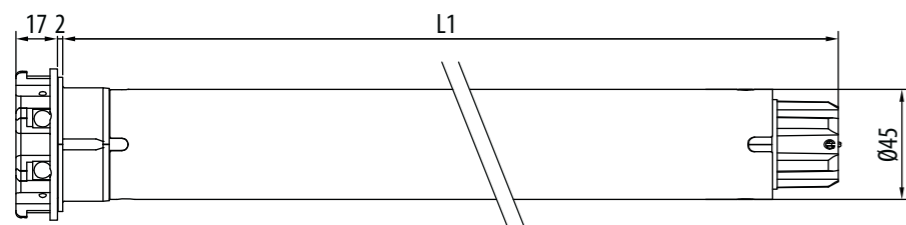
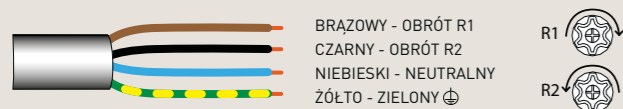
Nie jest konieczny dostęp do głowicy napędu.

**NIE JEST WYMAGANY DEDYKOWANY
PRZEWÓD NASTAWCZY!**

Poszczególne funkcje

- Funkcja "Super czułość" wykrywania przeszkód (przy ruchu w dół), możliwe jest ustawienie 3 poziomów czułości (tylko dla 15 Nm).
- W markizach kasetowych napęd może automatycznie ustawić wyłącznik krańcowy w położeniu zamknięcia (od 32 Nm).
- W przypadku innych typów markiz jest możliwe ręczne ustawienie obydwu wyłączników krańcowych za pomocą prostych sekwencji wykonanych przy użyciu przewodu nastawczego.
- Mogą być łączone równoległe.

NAPĘD ZE STEROWANIEM PRZEWODOWYM



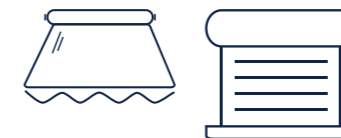
Wave Wire Ø45

GŁÓWNE CECHY

WŁAŚCIWOŚCI TECHNICZNE

Moment obrotowy napędu (Nm)	15	32	40	50
Prędkość obrotowa (obr./min.)	17	17	17	12
Moc (W)	170	250	275	275
Zasilanie (V/Hz)	230/50	230/50	230/50	230/50
Pobór prądu (A)	0,80	1,10	1,25	1,25
Przewód zasilający 4 x 0,75 (m)	dł. 3	dł. 3	dł. 3	dł. 3
Czas pracy (min)	4	4	4	4
Stopień ochrony	IP44	IP44	IP44	IP44
Waga (kg)	3,0	3,4	3,4	3,4
L1 (mm)	503	543	543	543

ZASTOSOWANIE



Nr ref.	Główka napędu	Moment obrotowy	Prędkość obrotowa
CEW45151700	ZnAl	15 Nm	17 rpm
CEW45321700	ZnAl	32 Nm	17 rpm
CEW45401700	ZnAl	40 Nm	17 rpm
CEW45501200	ZnAl	50 Nm	12 rpm

Certyfikaty dostępne na stronie www.cherubini.pl

15/17	32/17	40/17	50/12
15	32	40	50
17	17	17	12
170	250	275	275
230/50	230/50	230/50	230/50
0,80	1,10	1,25	1,25
dł. 3	dł. 3	dł. 3	dł. 3
4	4	4	4
IP44	IP44	IP44	IP44
3,0	3,4	3,4	3,4
503	543	543	543

ZGODNOŚĆ Z SYSTEMAMI

Pełna tabela kompatybilności systemów jest dostępna na stronie 122 "Kompatybilność"



Piloty Cherubini

Piloty zdalnego sterowania jednokanałowe, wielokanałowe, naścienne.



Odbiornik radiowy TDS Gold

Odbiorniki te umożliwiają bezprzewodowe sterowanie napędami bez wbudowanego odbiornika radiowego.



Czujniki pogodowe WindTec WindTec SC

Czujnik wiatrowy lub wiatrowo-słoneczny (radiowy) lub czujnik wiatru (przewodowy).

Senso Wire Ø45

idealnie nadaje się do refleksoli i moskitier



Elektroniczny wyłącznik krańcowy,
sterowanie przewodowe i enkoder
ŁATWA INSTALACJA I PROGRAMOWANIE!

Regulacja położenia krańcowych za pomocą
uniwersalnego przewodu nastawczego

Nie jest konieczny dostęp do głowicy napędu.

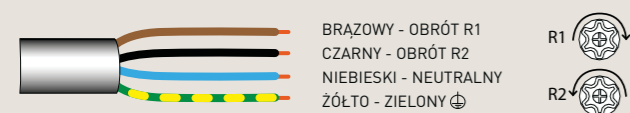
**NIE JEST WYMAGANY DEDYKOWANY
PRZEWÓD NASTAWCZY!**

Poszczególne funkcje

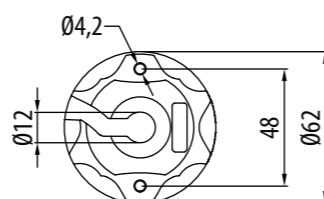
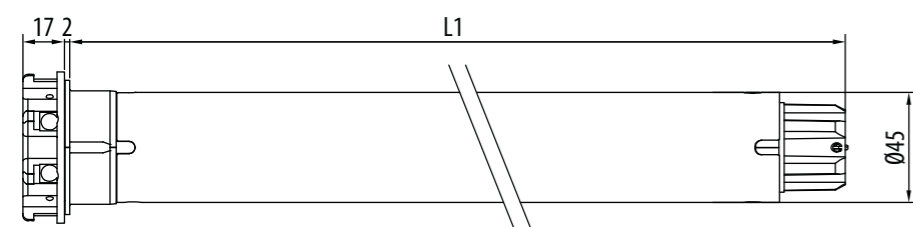
- Funkcja "Super czułość" wykrywania przeszkód (przy ruchu w dół), możliwe ustawienie 3 poziomów.
- Mogą być łączone równoległe.



NAPĘD ZE STEROWANIEM PRZEWODOWYM



BRAZOWY - OBRÓT R1
CZARNY - OBRÓT R2
NIEBIESKI - NEUTRALNY
ŻÓŁTO - ZIELONY ⊕



Senso Wire Ø45

GŁÓWNE CECHY

WŁAŚCIWOŚCI TECHNICZNE

Moment obrotowy napędu (Nm)	10	15	25	7	15
Prędkość obrotowa (obr./min.)	17	17	17	30	30
Moc (W)	135	170	225	170	225
Zasilanie (V/Hz)	230/50	230/50	230/50	230/50	230/50
Pobór prądu (A)	0,60	0,80	1,00	0,80	1,00
Przewód zasilający 4 x 0,75 (m)	dł. 3	dł. 3	dł. 3	dł. 3	dł. 3
Czas pracy (min)	4	4	4	4	4
Stopień ochrony	IP44	IP44	IP44	IP44	IP44
Waga (kg)	2,4	2,5	3,2	2,5	3,2
L1 (mm)	488	503	543	503	543

ZGODNOŚĆ Z SYSTEMAMI

Pełna tabela kompatybilności systemów jest dostępna na stronie 122 "Kompatybilność"

ZASTOSOWANIE



TECHNOLOGIA



Nr ref.	Główka napędu	Moment obrotowy	Prędkość obrotowa
CEG45101700	Tworzywo sztuczne	10 Nm	17 rpm
CEG45151700	Tworzywo sztuczne	15 Nm	17 rpm
CEG45251700	Tworzywo sztuczne	25 Nm	17 rpm
CEG45073000	Tworzywo sztuczne	7 Nm	30 rpm
CEG45153000	Tworzywo sztuczne	15 Nm	30 rpm

Certyfikaty dostępne na stronie www.cherubini.pl

10/17	15/17	25/17	7/30	15/30
10	15	25	7	15
17	17	17	30	30
135	170	225	170	225
230/50	230/50	230/50	230/50	230/50
0,60	0,80	1,00	0,80	1,00
dł. 3	dł. 3	dł. 3	dł. 3	dł. 3
4	4	4	4	4
IP44	IP44	IP44	IP44	IP44
2,4	2,5	3,2	2,5	3,2
488	503	543	503	543



Piloty Cherubini

Piloty zdalnego sterowania jednokanałowe, wielokanałowe, naścienne.



Odbiornik radiowy TDS Gold

Odbiorniki te umożliwiają bezprzewodowe sterowanie napędami bez wbudowanego odbiornika radiowego.



Czujniki pogodowe WindTec WindTec SC

Czujnik wiatrowy lub wiatrowo-słoneczny (radiowy) lub czujnik wiatru (przewodowy).

Modo RX Ø45

rozwiązanie do każdego rodzaju rolety



Elektroniczny wyłącznik krańcowy z wbudowanym odbiornikiem radiowym (sterowanie przewodowe i radiowe)

Proste i intuicyjne ustawianie wyłączników krańcowych za pomocą pilota zdalnego sterowania.

Technologia enkodera zapewnia precyzyjne i niezawodne osiągnięcie nastawionych pozycji.

Bezpieczeństwo i łatwe programowanie

"Rolling Code" zabezpieczony system transmisji.

Łatwe programowanie i działanie: napęd potwierdza wszystkie etapy programowania krótkimi ruchami.

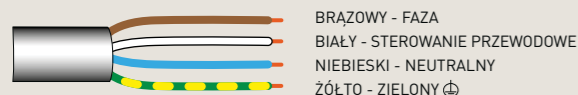
Poszczególne funkcje

- Ochrona przed przymarzeniem oraz wykrywanie przeszkód w obu kierunkach, możliwość ustawienia 3 poziomów czułości.
- Możliwość ustawienia pozycji pośredniej.

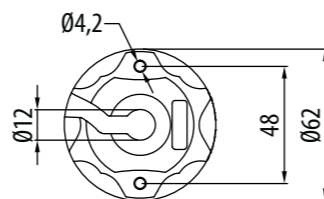
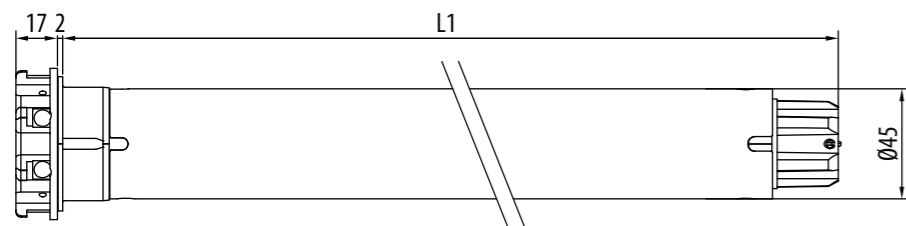
Połączenia opcjonalne

Łącznik przewodowy.

NAPĘD Z WBUDOWANYM ODBIORNIKIEM RADIOWYM



BRAZOWY - FAZA
BIAŁY - STEROWANIE PRZEWODOWE
NIEBIESKI - NEUTRALNY
ŻÓŁTO - ZIELONY ⊕



Modo RX Ø45

GŁÓWNE CECHY

WŁAŚCIWOŚCI TECHNICZNE

Moment obrotowy napędu (Nm)
Prędkość obrotowa (obr./min.)
Moc (W)
Zasilanie (V/Hz)
Częstotliwość radiowa (MHz)
Pobór prądu (A)
Przewód zasilający 4 x 0,75 (m)
Czas pracy (min)
Stopień ochrony
Pojemność pamięci (liczba pilotów)
Waga (kg)
L1 (mm)

ZASTOSOWANIE



TECHNOLOGIA



Nr ref.	Główka napędu	Moment obrotowy	Prędkość obrotowa
CE045101705	Tworzywo sztuczne	10 Nm	17 rpm
CE045201705	Tworzywo sztuczne	20 Nm	17 rpm
CE045301705	Tworzywo sztuczne	30 Nm	17 rpm
CE045401705	Tworzywo sztuczne	40 Nm	17 rpm
CE045501205	Tworzywo sztuczne	50 Nm	12 rpm

Certyfikaty dostępne na stronie www.cherubini.pl

10/17	20/17	30/17	40/17	50/12
10	20	30	40	50
17	17	17	17	12
135	195	250	275	275
230/50	230/50	230/50	230/50	230/50
433,92	433,92	433,92	433,92	433,92
0,60	0,85	1,10	1,25	1,25
dł. 2,5	dł. 2,5	dł. 2,5	dł. 2,5	dł. 2,5
4	4	4	4	4
IP44	IP44	IP44	IP44	IP44
15	15	15	15	15
2,3	2,3	3,2	3,2	3,2
546	546	586	586	586

ZGODNOŚĆ Z SYSTEMAMI

Pełna tabela kompatybilności systemów jest dostępna na stronie 122 "Kompatybilność"

Skipper Senso

Jednokanałowy pilot zdalnego sterowania z wbudowanym czujnikiem światła i temperatury. Umożliwia utrzymanie pożądanego natężenia światła i temperatury w lecie i w zimie.

Piloty Cherubini

Piloty zdalnego sterowania jednokanałowe, wielokanałowe, naściennne.

METAHome gateway

Umożliwia sterowanie urządzeniami Z-Wave i napędami radiowymi Cherubini CRC RX za pomocą smartfonów i asystentów głosowych.

Tronic RX Ø45

bezpieczeństwo i komfort



Elektroniczny wyłącznik krańcowy z wbudowanym odbiornikiem radiowym (sterowanie przewodowe i radiowe)

Proste i intuicyjne ustawianie wyłączników krańcowych za pomocą pilota zdalnego sterowania.

Technologia enkodera zapewnia precyzyjne i niezawodne osiągnięcie nastawionych pozycji.

Bezpieczeństwo i łatwe programowanie

"Rolling Code" zabezpieczony system transmisji.

Łatwe programowanie i działanie: napęd potwierdza wszystkie etapy programowania krótkimi ruchami.

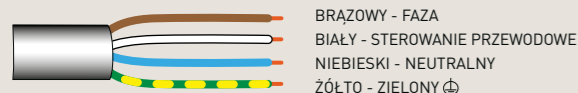
Poszczególne funkcje

- Ręczna lub półautomatyczna regulacja położenia krańcowych.
- Ustawienie możliwe z pilota lub za pomocą przewodu nastawczego.
- Ochrona przed przymarzeniem oraz wykrywanie przeszkód w obu kierunkach, możliwość ustawienia 3 poziomów czułości.
- Możliwość ustawienia pozycji pośredniej.

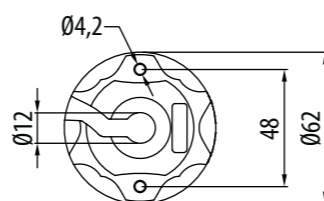
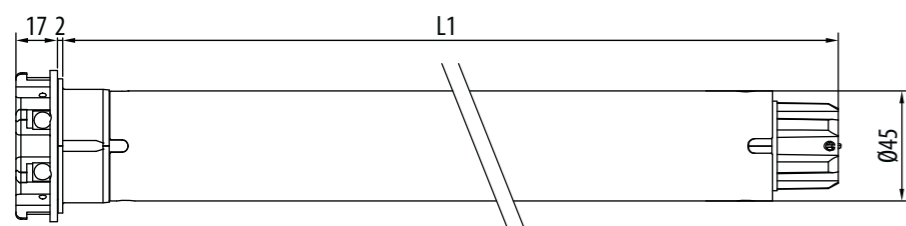
Połączenia opcjonalne

Łącznik przewodowy.

NAPĘD Z WBUDOWANYM ODBIORNIKIEM RADIOWYM



BRAZOWY - FAZA
BIAŁY - STEROWANIE PRZEWODOWE
NIEBIESKI - NEUTRALNY
ŻÓŁTO - ZIELONY



Tronic RX Ø45

GŁÓWNE CECHY

WŁAŚCIWOŚCI TECHNICZNE

Moment obrotowy napędu (Nm)	6	10	15	25	32	40	50
Prędkość obrotowa (obr./min.)	17	17	17	17	17	17	12
Moc (W)	110	135	170	225	250	275	275
Zasilanie (V/Hz)	230/50	230/50	230/50	230/50	230/50	230/50	230/50
Częstotliwość radiowa (MHz)	433,92	433,92	433,92	433,92	433,92	433,92	433,92
Pobór prądu (A)	0,50	0,60	0,80	1,00	1,10	1,25	1,25
Przewód zasilający 4 x 0,75 (m)	dł. 3	dł. 3	dł. 3	dł. 3	dł. 3	dł. 3	dł. 3
Czas pracy (min)	4	4	4	4	4	4	4
Stopień ochrony	IP44	IP44	IP44	IP44	IP44	IP44	IP44
Pojemność pamięci (liczba pilotów)	15	15	15	15	15	15	15
Waga (kg)	2,3	2,4	2,5	3,2	3,2	3,2	3,2
L1 (mm)	473	488	503	543	543	543	543

ZGODNOŚĆ Z SYSTEMAMI

Pełna tabela kompatybilności systemów jest dostępna na stronie 122 "Kompatybilność"

ZASTOSOWANIE



TECHNOLOGIA



Nr ref.	Główka napędu	Moment obrotowy	Prędkość obrotowa
CER45061700	Tworzywo sztuczne	6 Nm	17 rpm
CER45101700	Tworzywo sztuczne	10 Nm	17 rpm
CER45151700	Tworzywo sztuczne	15 Nm	17 rpm
CER45251700	Tworzywo sztuczne	25 Nm	17 rpm
CER45321700	Tworzywo sztuczne	32 Nm	17 rpm
CER45401700	Tworzywo sztuczne	40 Nm	17 rpm
CER45501200	Tworzywo sztuczne	50 Nm	12 rpm

Certyfikaty dostępne na stronie www.cherubini.pl

6/17	10/17	15/17	25/17	32/17	40/17	50/12
6	10	15	25	32	40	50
17	17	17	17	17	17	12
110	135	170	225	250	275	275
230/50	230/50	230/50	230/50	230/50	230/50	230/50
433,92	433,92	433,92	433,92	433,92	433,92	433,92
0,50	0,60	0,80	1,00	1,10	1,25	1,25
dł. 3	dł. 3	dł. 3	dł. 3	dł. 3	dł. 3	dł. 3
4	4	4	4	4	4	4
IP44	IP44	IP44	IP44	IP44	IP44	IP44
15	15	15	15	15	15	15
2,3	2,4	2,5	3,2	3,2	3,2	3,2
473	488	503	543	543	543	543



Skipper Senso

Jednokanałowy pilot zdalnego sterowania z wbudowanym czujnikiem światła i temperatury. Umożliwia utrzymanie pożądanego natężenia światła i temperatury w lecie i w zimie.

Piloty Cherubini

Piloty zdalnego sterowania jednokanałowe, wielokanałowe, naścienne.

Nadajnik automatyki domowej

Umożliwia adaptację napędów radiowych do przewodowych systemów automatyki domowej.

METAHome gateway

Umożliwia sterowanie urządzeniami Z-Wave i napędami radiowymi Cherubini CRC RX za pomocą smartfonów i asystentów głosowych.

Open ZRX Ø45

podwójny odbiornik radiowy, niezliczone korzyści



Elektroniczny wyłącznik krańcowy ze zintegrowanym podwójnym odbiornikiem radiowym Cherubini CRC RX i Z-Wave

Napędem można sterować za pomocą asystentów głosowych (Google Home i Amazon Alexa) oraz pilotów radiowych CRC RX, przetaczników przewodowych i aplikacji online powiązanych z centralą sterującą.

Transmisja dwukierunkowa z informacją zwrotną

Transmisja dwukierunkowa umożliwia sterowanie napędem góra - dół oraz odczyt aktualnej pozycji za pomocą asystenta głosowego, tabletu lub smartfona połączonych w chmurze z bramką, która z kolei komunikuje się z napędem za pomocą protokołu Z-Wave. Jednocześnie możliwe jest sterowanie przewodowe lub za pomocą pilota.

Wydajność

Dzięki podwójnemu radiu, napęd oferuje te same zalety i łatwość programowania, co gama Cherubini CRC, a także bezproblemową integrację z systemami automatyki domowej Z-Wave.

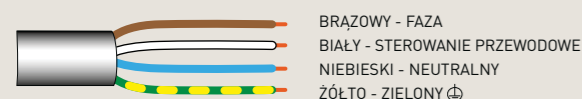
Poszczególne funkcje

- Ręczna lub półautomatyczna regulacja położenia krańcowych.
- Ochrona przed przymarzeniem oraz wykrywanie przeszkód w obu kierunkach, możliwość ustawienia 3 poziomów czułości.
- Możliwość ustawienia pozycji pośredniej.
- Ustawienie możliwe z pilota lub za pomocą przewodu nastawczego.

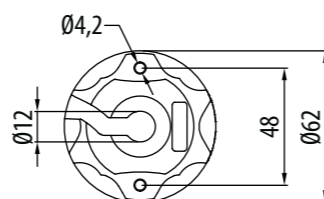
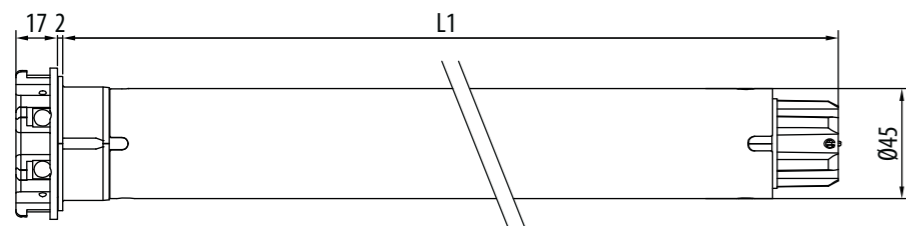
Połączenia opcjonalne

Łącznik przewodowy.

NAPĘD Z WBUDOWANYM ODBIERNIKIEM RADIOWYM



BRAZOWY - FAZA
BIAŁY - STEROWANIE PRZEWODOWE
NIEBIESKI - NEUTRALNY
ŻÓŁTO - ZIELONY ⊕



Open ZRX Ø45

GŁÓWNE CECHY

WŁAŚCIWOŚCI TECHNICZNE

Moment obrotowy napędu (Nm)	6	10	15	25	32	40	50
Prędkość obrotowa (obr./min.)	17	17	17	17	17	17	12
Moc (W)	110	135	170	225	250	275	275
Zasilanie (V/Hz)	230/50	230/50	230/50	230/50	230/50	230/50	230/50
Częstotliwość radiowa (MHz)	433,92	433,92	433,92	433,92	433,92	433,92	433,92
Pobór prądu (A)	0,50	0,60	0,80	1,00	1,10	1,25	1,25
Przewód zasilający 4 x 0,75 (m)	dł. 3	dł. 3	dł. 3	dł. 3	dł. 3	dł. 3	dł. 3
Czas pracy (min)	4	4	4	4	4	4	4
Stopień ochrony	IP44	IP44	IP44	IP44	IP44	IP44	IP44
Pojemność pamięci (liczba pilotów)	15	15	15	15	15	15	15
Waga (kg)	2,3	2,4	2,5	3,2	3,2	3,2	3,2
L1 (mm)	473	488	503	543	543	543	543

ZGODNOŚĆ Z SYSTEMAMI

Pełna tabela kompatybilności systemów jest dostępna na stronie 122 "Kompatybilność"

ZASTOSOWANIE



TECHNOLOGIA



Nr ref.	Główka napędu	Moment obrotowy	Prędkość obrotowa
CZR45061700	Tworzywo sztuczne	6 Nm	17 rpm
CZR45101700	Tworzywo sztuczne	10 Nm	17 rpm
CZR45151700	Tworzywo sztuczne	15 Nm	17 rpm
CZR45251700	Tworzywo sztuczne	25 Nm	17 rpm
CZR45321700	Tworzywo sztuczne	32 Nm	17 rpm
CZR45401700	Tworzywo sztuczne	40 Nm	17 rpm
CZR45501200	Tworzywo sztuczne	50 Nm	12 rpm

Certyfikaty dostępne na stronie www.cherubini.pl

6/17	10/17	15/17	25/17	32/17	40/17	50/12
6	10	15	25	32	40	50
17	17	17	17	17	17	12
110	135	170	225	250	275	275
230/50	230/50	230/50	230/50	230/50	230/50	230/50
433,92	433,92	433,92	433,92	433,92	433,92	433,92
0,50	0,60	0,80	1,00	1,10	1,25	1,25
dł. 3	dł. 3	dł. 3	dł. 3	dł. 3	dł. 3	dł. 3
4	4	4	4	4	4	4
IP44	IP44	IP44	IP44	IP44	IP44	IP44
15	15	15	15	15	15	15
2,3	2,4	2,5	3,2	3,2	3,2	3,2
473	488	503	543	543	543	543



Piloty Cherubini

Piloty zdalnego sterowania jednokanałowe, wielokanałowe, naścienne.



METAHome gateway

Umożliwia sterowanie urządzeniami Z-Wave i napędami radiowymi Cherubini CRC RX za pomocą smartfonów i asystentów głosowych.



Nadajnik automatyki domowej

Umożliwia adaptację napędów radiowych do przewodowych systemów automatyki domowej.

Clima Plus RX

Ø45



do wszystkich rodzajów rolet z regulacją kąta pochylenia lameli - swobodnie opuszczanych jak i w prowadnicach

Elektroniczny wyłącznik krańcowy z wbudowanym odbiornikiem radiowym (sterowanie przewodowe i radiowe)

Ustawienie możliwe z pilota lub za pomocą przewodu nastawczego.

Kompatybilny z większością systemów automatyki domowej dostępnych na rynku.

Regulacja kąta pochylenia lameli

5 programowalnych trybów pochytu lameli umożliwia sterowanie dowolnymi roletami z regulacją kąta pochylenia lameli, które są dostępne na rynku - swobodnie opuszczanych jak i w prowadnicach.

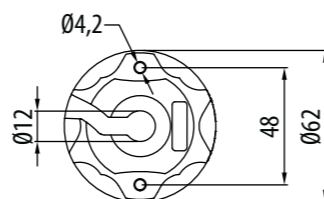
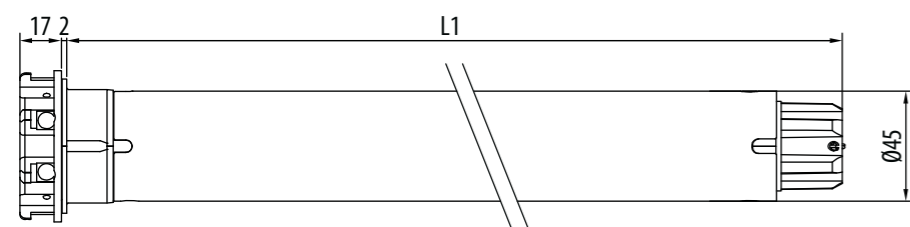
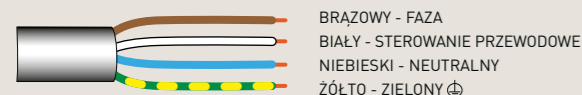
Poszczególne funkcje

- Ręczna lub półautomatyczna regulacja położeń krańcowych.
- Ochrona przed przymarzeniem oraz wykrywanie przeszkód w obu kierunkach, możliwość ustawienia 3 poziomów czułości.
- Możliwość ustawienia pozycji pośredniej.

Połączenia opcjonalne

Łącznik przewodowy.

NAPĘD Z WBUDOWANYM ODBIORNIKIEM RADIOWYM



Clima Plus RX

Ø45

GŁÓWNE CECHY

WŁAŚCIWOŚCI TECHNICZNE

Moment obrotowy napędu (Nm)	10	15	25	32	40	50
Prędkość obrotowa (obr./min.)	12	12	12	12	12	12
Moc (W)	135	170	225	250	250	275
Zasilanie (V/Hz)	230/50	230/50	230/50	230/50	230/50	230/50
Częstotliwość radiowa (MHz)	433,92	433,92	433,92	433,92	433,92	433,92
Pobór prądu (A)	0,60	0,80	1,00	1,10	1,10	1,25
Przewód zasilający 4 x 0,75 (m)	dt. 3	dt. 3	dt. 3	dt. 3	dt. 3	dt. 3
Czas pracy (min)	4	4	4	4	4	4
Stopień ochrony	IP44	IP44	IP44	IP44	IP44	IP44
Pojemność pamięci (liczba pilotów)	15	15	15	15	15	15
Waga (kg)	2,4	2,5	3,2	3,2	3,2	3,2
L1 (mm)	488	503	543	543	543	543

ZGODNOŚĆ Z SYSTEMAMI

Pełna tabela kompatybilności systemów jest dostępna na stronie 122 "Kompatybilność"

ZASTOSOWANIE



TECHNOLOGIA



Nr ref.	Główka napędu	Moment obrotowy	Prędkość obrotowa
CED45101200	Tworzywo sztuczne	10 Nm	12 rpm
CED45151200	Tworzywo sztuczne	15 Nm	12 rpm
CED45251200	Tworzywo sztuczne	25 Nm	12 rpm
CED45321200	Tworzywo sztuczne	32 Nm	12 rpm
CED45401200	Tworzywo sztuczne	40 Nm	12 rpm
CED45501200	Tworzywo sztuczne	50 Nm	12 rpm

Certyfikaty dostępne na stronie www.cherubini.pl

10/12	15/12	25/12	32/12	40/12	50/12
10	15	25	32	40	50
12	12	12	12	12	12
135	170	225	250	250	275
230/50	230/50	230/50	230/50	230/50	230/50
433,92	433,92	433,92	433,92	433,92	433,92
0,60	0,80	1,00	1,10	1,10	1,25
dt. 3	dt. 3	dt. 3	dt. 3	dt. 3	dt. 3
4	4	4	4	4	4
IP44	IP44	IP44	IP44	IP44	IP44
15	15	15	15	15	15
2,4	2,5	3,2	3,2	3,2	3,2
488	503	543	543	543	543



Piloty Cherubini

Piloty zdalnego sterowania jednokanałowe, wielokanałowe, naścienne.



Nadajnik automatyki domowej

Umożliwia adaptację napędów radiowych do przewodowych systemów automatyki domowej.



METAHome gateway

Umożliwia sterowanie urządzeniami Z-Wave i napędami radiowymi Cherubini CRC RX za pomocą smartfonów i asystentów głosowych.

Dimio ZRX Ø45



zalety podwójnego odbiornika radiowego do wszystkich rodzajów rolet z regulacją kąta pochylenia lameli

Elektroniczny wyłącznik krańcowy ze zintegrowanym podwójnym odbiornikiem radiowym Cherubini CRC RX i Z-Wave

Napędem można sterować za pomocą asystentów głosowych (Google Home i Amazon Alexa) oraz pilotów radiowych CRC RX, przelączników przewodowych i aplikacji online powiązanych z centralką sterującą.

Regulacja kąta pochylenia lameli

5 programowalnych trybów pochytu lameli umożliwia sterowanie dowolnymi roletami z regulacją kąta pochylenia lameli, które są dostępne na rynku - swobodnie opuszczanych jak i w prowadnicach.

Transmisja dwukierunkowa z informacją zwrotną

Transmisja dwukierunkowa umożliwia sterowanie napędem góra - dół oraz odczyt aktualnej pozycji za pomocą asystenta głosowego, tabletu lub smartfona połączonych w chmurze z bramką, która z kolei komunikuje się z napędem za pomocą protokołu Z-Wave. Jednocześnie możliwe jest sterowanie przewodowe lub za pomocą pilota.

Wydajność

Dzięki podwójnemu radiu, napęd oferuje te same zalety i łatwość programowania, co gama Cherubini CRC, a także bezproblemową integrację z systemami automatyki domowej Z-Wave.

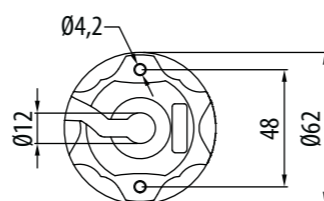
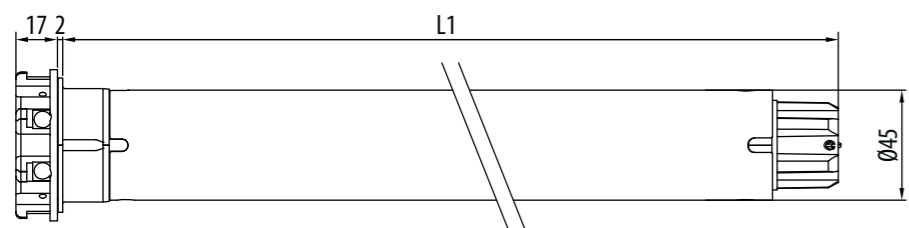
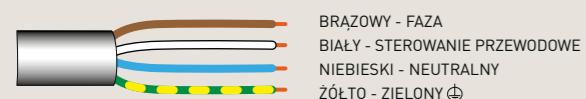
Poszczególne funkcje

- Ręczna lub półautomatyczna regulacja położenia krańcowych.
- Ochrona przed przymarzeniem oraz wykrywanie przeszkód w obu kierunkach, możliwość ustawienia 3 poziomów czułości.
- Możliwość ustawienia pozycji pośredniej.

Połączenia opcjonalne

Łącznik przewodowy.

NAPĘD Z WBUDOWANYM ODBIÓRNIKIEM RADIOWYM



Dimio ZRX Ø45

GŁÓWNE CECHY

WŁAŚCIWOŚCI TECHNICZNE

Moment obrotowy napędu (Nm)	10	15	25	32	40	50
Prędkość obrotowa (obr./min.)	12	12	12	12	12	12
Moc (W)	135	170	225	250	250	275
Zasilanie (V/Hz)	230/50	230/50	230/50	230/50	230/50	230/50
Częstotliwość radiowa (MHz)	433,92	433,92	433,92	433,92	433,92	433,92
Pobór prądu (A)	0,60	0,80	1,00	1,10	1,10	1,25
Przewód zasilający 4 x 0,75 (m)	dt. 3	dt. 3	dt. 3	dt. 3	dt. 3	dt. 3
Czas pracy (min)	4	4	4	4	4	4
Stopień ochrony	IP44	IP44	IP44	IP44	IP44	IP44
Pojemność pamięci (liczba pilotów)	15	15	15	15	15	15
Waga (kg)	2,4	2,5	3,2	3,2	3,2	3,2
L1 (mm)	488	503	543	543	543	543

ZGODNOŚĆ Z SYSTEMAMI

Pełna tabela kompatybilności systemów jest dostępna na stronie 122 "Kompatybilność"

ZASTOSOWANIE



TECHNOLOGIA



Nr ref.	Główka napędu	Moment obrotowy	Prędkość obrotowa
CZD45101200	Tworzywo sztuczne	10 Nm	12 rpm
CZD45151200	Tworzywo sztuczne	15 Nm	12 rpm
CZD45251200	Tworzywo sztuczne	25 Nm	12 rpm
CZD45321200	Tworzywo sztuczne	32 Nm	12 rpm
CZD45401200	Tworzywo sztuczne	40 Nm	12 rpm
CZD45501200	Tworzywo sztuczne	50 Nm	12 rpm

Certyfikaty dostępne na stronie www.cherubini.pl

	10/12	15/12	25/12	32/12	40/12	50/12
Moment obrotowy napędu (Nm)	10	15	25	32	40	50
Prędkość obrotowa (obr./min.)	12	12	12	12	12	12
Moc (W)	135	170	225	250	250	275
Zasilanie (V/Hz)	230/50	230/50	230/50	230/50	230/50	230/50
Częstotliwość radiowa (MHz)	433,92	433,92	433,92	433,92	433,92	433,92
Pobór prądu (A)	0,60	0,80	1,00	1,10	1,10	1,25
Przewód zasilający 4 x 0,75 (m)	dt. 3	dt. 3	dt. 3	dt. 3	dt. 3	dt. 3
Czas pracy (min)	4	4	4	4	4	4
Stopień ochrony	IP44	IP44	IP44	IP44	IP44	IP44
Pojemność pamięci (liczba pilotów)	15	15	15	15	15	15
Waga (kg)	2,4	2,5	3,2	3,2	3,2	3,2
L1 (mm)	488	503	543	543	543	543



Piloty Cherubini

Piloty zdalnego sterowania jednokanałowe, wielokanałowe, naścienne.



Nadajnik automatyki domowej

Umożliwia adaptację napędów radiowych do przewodowych systemów automatyki domowej.



METAHome gateway

Umożliwia sterowanie urządzeniami Z-Wave i napędami radiowymi Cherubini CRC RX za pomocą smartfonów i asystentów głosowych.

Wave RX Ø45

napęd do wszystkich typów markiz



Elektroniczny wyłącznik krańcowy z wbudowanym odbiornikiem radiowym (sterowanie przewodowe i radiowe)

Mocowanie bez dodatkowego uchwytu

Dzięki metalowej głowicy, napęd może być przymocowany bezpośrednio do uchwytu.

Regulacja siły domykającej

Możliwość regulacji siły domykającej zapewnia doskonałe zamknięcie markiz kasetowych oraz pozwala uniknąć niebezpieczeństwa nadmiernego naciągnięcia tkaniny.

Poszczególne funkcje

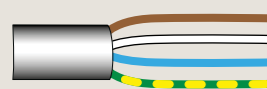
- Funkcja "Super czułość" wykrywania przeszkód, ustawiana za pomocą pilota, możliwe jest ustawienie 3 poziomów czułości (tylko dla 10-15-25 Nm).
- Wykrywanie przeszkód dla ruchu w górę, wybór 3 poziomów czułości.
- Kontrola momentu aż do zamknięcia markizy w kasecie.
- Możliwość ustawienia pozycji pośredniej.
- Ustawienie możliwe z pilota lub za pomocą przewodu nastawczego.

Połączenia opcjonalne

Łącznik przewodowy.

Podłączenie drogą radiową do czujników pogodowych WindTec, Mistral i Rugiada.

NAPĘD Z WBUDOWANYM ODBIORNIKIEM RADIOWYM



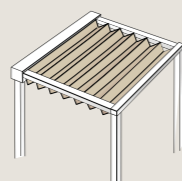
BRAZOWY - FAZA
BIAŁY - STEROWANIE PRZEWODOWE
NIEBIESKI - NEUTRALNY
ŻÓŁTO - ZIELONY



FUNKCJE DLA PERGOLI I WERANDY

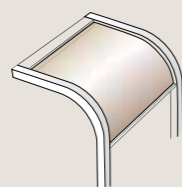
Systemy pergola

W pergolach rzymskich, napęd zatrzymuje się automatycznie, gdy materiał osiągnie swój punkt największego wysięgu. Wystarczy ustawić pozycje krańcowe za pomocą sekwencji poleceń. Od tego momentu za każdym razem, w położeniu otwarcia, napęd zatrzyma się tak aby utrzymać optymalne napięcie tkaniny markizy.



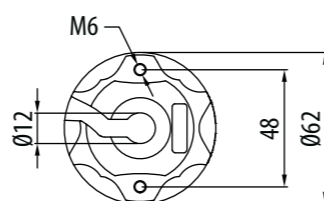
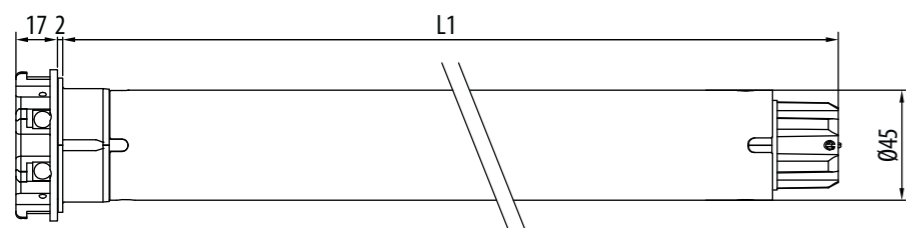
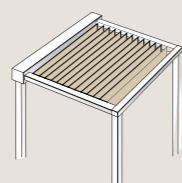
Pergole i markizy poziome

Dla pergoli i markiz poziomych można aktywować funkcję napinania tkaniny: napęd po osiągnięciu pozycji krańcowej, wykonuje automatyczny krótki ruch wsteczny aby napiąć tkaninę.



Wave RX Ø 45 4 obr./min: napęd do precyzyjnego ustawiania lameli pergoli bioklimatycznej

Napęd w wersji wolnoobrotowej (4 obr./min) został zaprojektowany w celu zautomatyzowania uchylnych lameli montowanych w pergolach bioklimatycznych. Wysokiej rozdzielczości elektroniczna regulacja obrotów pozwala na precyzyjne dostrojenie położenia kąta obrotu lameli umożliwiając skuteczne zarządzanie światłem. Dzięki elektronicznym wyłącznikom krańcowym ustawianym za pomocą pilota, napęd można łatwo dostosować do każdej sytuacji.



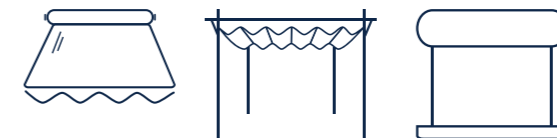
Wave RX
Ø45

**GŁÓWNE
CECHY**

**WŁAŚCIWOŚCI
TECHNICZNE**

Moment obrotowy napędu (Nm)	10	15	25	32	40	50	40
Prędkość obrotowa (obr./min.)	17	17	17	17	17	12	4
Moc (W)	135	170	225	250	275	275	215
Zasilanie (V/Hz)	230/50	230/50	230/50	230/50	230/50	230/50	230/50
Częstotliwość radiowa (MHz)	433,92	433,92	433,92	433,92	433,92	433,92	433,92
Pobór prądu (A)	0,60	0,80	1,00	1,10	1,25	1,25	0,90
Przewód zasilający 4 x 0,75 (m)	dł. 5	dł. 5	dł. 5	dł. 5	dł. 5	dł. 5	dł. 5
Czas pracy (min)	4	4	4	4	4	4	4
Stopień ochrony	IP44	IP44	IP44	IP44	IP44	IP44	IP44
Pojemność pamięci (liczba pilotów)	15	15	15	15	15	15	15
Waga (kg)	3,0	3,1	3,6	3,6	3,6	3,6	3,4
L1 (mm)	488	503	543	543	543	543	525

ZASTOSOWANIE



TECHNOLOGIA



Nr ref.	Główka napędu	Moment obrotowy	Prędkość obrotowa
CET45101700	ZnAl	10 Nm	17 rpm
CET45151700	ZnAl	15 Nm	17 rpm
CET45251700	ZnAl	25 Nm	17 rpm
CET45321700	ZnAl	32 Nm	17 rpm
CET45401700	ZnAl	40 Nm	17 rpm
CET45501200	ZnAl	50 Nm	12 rpm
CET45400400	ZnAl	40 Nm	4 rpm

Certyfikaty dostępne na stronie www.cherubini.pl

10/17	15/17	25/17	32/17	40/17	50/12	40/4
10	15	25	32	40	50	40
17	17	17	17	17	12	4
135	170	225	250	275	275	215
230/50	230/50	230/50	230/50	230/50	230/50	230/50
433,92	433,92	433,92	433,92	433,92	433,92	433,92
0,60	0,80	1,00	1,10	1,25	1,25	0,90
dł. 5	dł. 5	dł. 5	dł. 5	dł. 5	dł. 5	dł. 5
4	4	4	4	4	4	4
IP44	IP44	IP44	IP44	IP44	IP44	IP44
15	15	15	15	15	15	15
3,0	3,1	3,6	3,6	3,6	3,6	3,4
488	503	543	543	543	543	525



Piloty Cherubini

Piloty zdalnego sterowania jednokanałowe, wielokanałowe, naściennie.

Radiowy czujnik deszczu Rugiada TX

Zestaw czujnika deszczowego z nadajnikiem automatyki domowej Cherubini.

Czujnik pogodowy WindTec i Mistral

Czujnik wiatrowy, wiatrowo - słoneczny oraz bezprzewodowy czujnik wstrząsowy - wiatrowy.

ZGODNOŚĆ Z SYSTEMAMI

Pełna tabela kompatybilności systemów jest dostępna na stronie 122 "Kompatybilność"

Ora ZRX Ø45



napęd z podwójnym odbiornikiem radiowym do markiz i pergoli

Elektroniczny wyłącznik krańcowy ze zintegrowanym podwójnym odbiornikiem radiowym Cherubini CRC RX i Z-Wave

Napędem można sterować za pomocą asystentów głosowych (Google Home i Amazon Alexa) oraz pilotów radiowych CRC RX, przekaźników przewodowych i aplikacji online powiązanych z centralną sterującą.

Transmisja dwukierunkowa z informacją zwrotną

Transmisja dwukierunkowa umożliwia sterowanie napędem góra - dół oraz odczyt aktualnej pozycji za pomocą asystenta głosowego, tabletu lub smartfona połączonego w chmurze z bramką, która z kolei komunikuje się z napędem za pomocą protokołu Z-Wave. Jednocześnie możliwe jest sterowanie przewodowe lub za pomocą pilota.

Wydajność

Dzięki podwójnemu radiu, napęd oferuje te same zalety i łatwość programowania, co gama Cherubini CRC, a także bezproblemową integrację z systemami automatyki domowej Z-Wave.

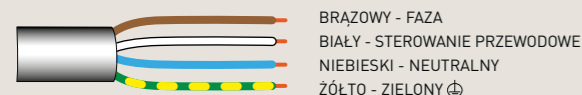
Poszczególne funkcje

- Funkcja "Super czułość" wykrywania przeszkód, ustawiana za pomocą pilota, możliwe jest ustawienie 3 poziomów czułości (tylko dla 10-15-25 Nm).
- Wykrywanie przeszkód dla ruchu w górę, wybór 3 poziomów czułości.
- Kontrola mentu aż do zamknięcia markizy w kasecie.
- Możliwość ustawienia pozycji pośredniej.

Połączenia opcjonalne

Łącznik przewodowy.

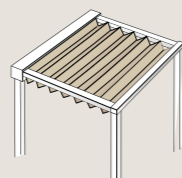
NAPĘD Z WBUDOWANYM ODBIORNIKIEM RADIOWYM



FUNKCJE DLA PERGOLI I WERANDY

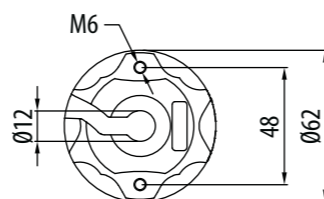
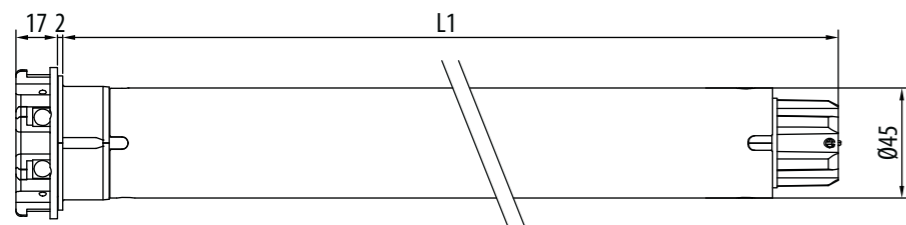
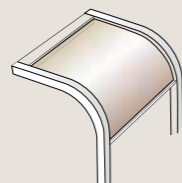
Systemy pergola

W pergolach rzymskich, napęd zatrzymuje się automatycznie, gdy materiał osiągnie swój punkt największego wysięgu. Wystarczy ustawić pozycje krańcowe za pomocą sekwencji poleceń. Od tego momentu za każdym razem, w położeniu otwarcia, napęd zatrzyma się tak aby utrzymać optymalne napięcie tkaniny markizy.



Pergole i markizy poziome

Dla pergoli i markiz poziomych można aktywować funkcję napinania tkaniny: napęd po osiągnięciu pozycji krańcowej, wykonuje automatyczny krótki ruch wsteczny aby napiąć tkaninę.



Ora ZRX Ø45

GŁÓWNE CECHY

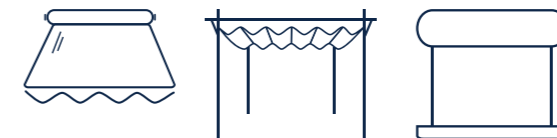
WŁAŚCIWOŚCI TECHNICZNE

Moment obrotowy napędu (Nm)	15	25	32	40	50
Prędkość obrotowa (obr./min.)	17	17	17	17	12
Moc (W)	170	225	250	275	275
Zasilanie (V/Hz)	230/50	230/50	230/50	230/50	230/50
Częstotliwość radiowa (MHz)	433,92	433,92	433,92	433,92	433,92
Pobór prądu (A)	0,80	1,00	1,10	1,25	1,25
Przewód zasilający 4 x 0,75 (m)	dł. 5	dł. 5	dł. 5	dł. 5	dł. 5
Czas pracy (min)	4	4	4	4	4
Stopień ochrony	IP44	IP44	IP44	IP44	IP44
Pojemność pamięci (liczba pilotów)	15	15	15	15	15
Waga (kg)	3,1	3,6	3,6	3,6	3,6
L1 (mm)	503	543	543	543	543

ZGODNOŚĆ Z SYSTEMAMI

Pełna tabela kompatybilności systemów jest dostępna na stronie 122 "Kompatybilność"

ZASTOSOWANIE



TECHNOLOGIA



Nr ref.	Główka napędu	Moment obrotowy	Prędkość obrotowa
CZT45151700	ZnAl	15 Nm	17 rpm
CZT45251700	ZnAl	25 Nm	17 rpm
CZT45321700	ZnAl	32 Nm	17 rpm
CZT45401700	ZnAl	40 Nm	17 rpm
CZT45501200	ZnAl	50 Nm	12 rpm

Certyfikaty dostępne na stronie www.cherubini.pl

15/17	25/17	32/17	40/17	50/12
15	25	32	40	50
17	17	17	17	12
170	225	250	275	275
230/50	230/50	230/50	230/50	230/50
433,92	433,92	433,92	433,92	433,92
0,80	1,00	1,10	1,25	1,25
dł. 5	dł. 5	dł. 5	dł. 5	dł. 5
4	4	4	4	4
IP44	IP44	IP44	IP44	IP44
15	15	15	15	15
3,1	3,6	3,6	3,6	3,6
503	543	543	543	543



Piloty Cherubini

Piloty zdalnego sterowania jednokanałowe, wielokanałowe, naściennne.



METAHome gateway

Umożliwia sterowanie urządzeniami Z-Wave i napędami radiowymi Cherubini CRC RX za pomocą smartfonów i asystentów głosowych.



Czujnik pogody WindTec i Mistral

Czujnik wiatrowy, wiatrowo - słoneczny oraz bezprzewodowy czujnik wstrząsowy - wiatrowy.

Wave Lock RX Ø45



napęd do markiz z automatycznym zaczepem belki

Elektroniczny wyłącznik krańcowy z wbudowanym odbiornikiem radiowym (sterowanie przewodowe i radiowe)

Wave Lock RX został zaprojektowany w taki sposób aby móc elastycznie dostosować go we wszystkich systemach poziomych lub pionowych wyposażonych w automatyczny zaczep belki. Elektroniczne programowanie funkcji zaczepu belki i siły naciągu gwarantuje stałą pracę w czasie.

Mocowanie bez dodatkowego uchwytu

Dzięki metalowej głowicy, napęd może być przymocowany bezpośrednio do uchwytu.

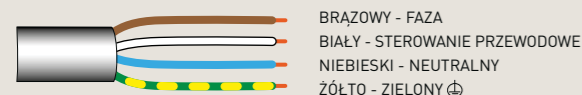
Poszczególne funkcje

- Funkcja "Super czułość" wykrywania przeszkód, ustawiana za pomocą pilota, możliwe jest ustawienie 3 poziomów czułości (tylko dla 15-25 Nm).
- Wykrywanie przeszkód dla ruchu w górę, wybór 3 poziomów czułości.
- Programowany system automatycznego zaczepiania i odczepiania belki dolnej.
- Możliwość zapamiętania automatycznego zaczepiania i odczepiania markizy nawet w pozycji pośredniej.
- Kontrola mentu aż do zamknięcia markizy w kasecie.
- Ustawienie możliwe z pilota lub za pomocą przewodu nastawczego.

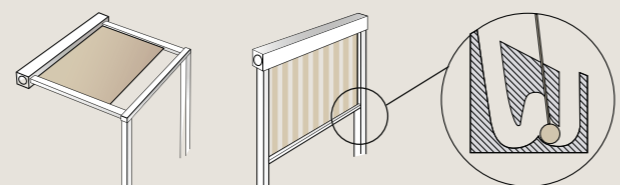
Połączenia opcjonalne

Łącznik przewodowy.
Podłączenie drogą radiową do czujników pogodowych WindTec, Mistral i Rugiada.

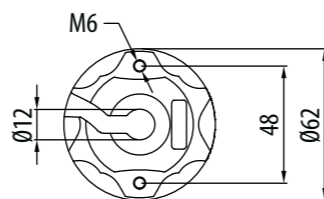
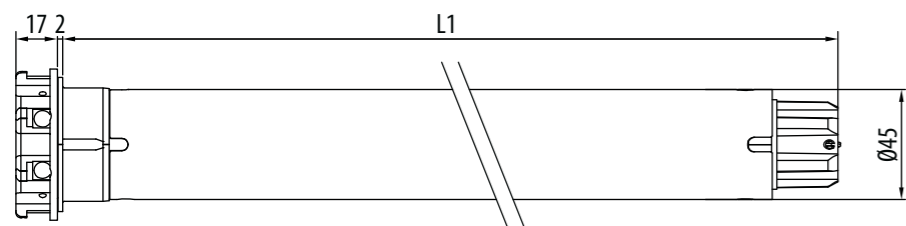
NAPĘD Z WBUDOWANYM ODBIORNIKIEM RADIOWYM



MARKIZY Z AUTOMATYCZNYM ZACZEPIANIEM BELKI



SYSTEM ZACZEPIANIA I ODCZEPIANIA BELKI



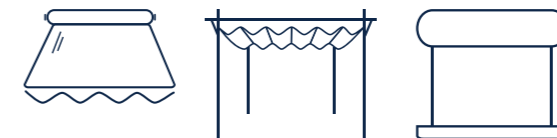
Wave Lock RX Ø45

GŁÓWNE CECHY

WŁAŚCIWOŚCI TECHNICZNE

Moment obrotowy napędu (Nm)	15	25	32	40	50
Prędkość obrotowa (obr./min.)	17	17	17	17	12
Moc (W)	170	225	250	275	275
Zasilanie (V/Hz)	230/50	230/50	230/50	230/50	230/50
Częstotliwość radiowa (MHz)	433,92	433,92	433,92	433,92	433,92
Pobór prądu (A)	0,80	1,00	1,10	1,25	1,25
Przewód zasilający 4 x 0,75 (m)	dł. 5	dł. 5	dł. 5	dł. 5	dł. 5
Czas pracy (min)	4	4	4	4	4
Stopień ochrony	IP44	IP44	IP44	IP44	IP44
Pojemność pamięci (liczba pilotów)	15	15	15	15	15
Waga (kg)	3,1	3,6	3,6	3,6	3,6
L1 (mm)	503	543	543	543	543

ZASTOSOWANIE



TECHNOLOGIA



Nr ref.	Główka napędu	Moment obrotowy	Prędkość obrotowa
CET45151725	ZnAl	15 Nm	17 rpm
CET45251725	ZnAl	25 Nm	17 rpm
CET45321725	ZnAl	32 Nm	17 rpm
CET45401725	ZnAl	40 Nm	17 rpm
CET45501225	ZnAl	50 Nm	12 rpm

Certyfikaty dostępne na stronie www.cherubini.pl

15/17	25/17	32/17	40/17	50/12
15	25	32	40	50
17	17	17	17	12
170	225	250	275	275
230/50	230/50	230/50	230/50	230/50
433,92	433,92	433,92	433,92	433,92
0,80	1,00	1,10	1,25	1,25
dł. 5	dł. 5	dł. 5	dł. 5	dł. 5
4	4	4	4	4
IP44	IP44	IP44	IP44	IP44
15	15	15	15	15
3,1	3,6	3,6	3,6	3,6
503	543	543	543	543



Piloty Cherubini

Piloty zdalnego sterowania jednokanałowe, wielokanałowe, naściennie.



Radiowy czujnik deszczu Rugiada TX

Zestaw czujnika deszczowego z nadajnikiem automatyki domowej Cherubini.



Czujnik pogodowy WindTec i Mistral

Czujnik wiatrowy, wiatrowo-słoneczny oraz bezprzewodowy czujnik wstrząsowy - wiatrowy.

ZGODNOŚĆ Z SYSTEMAMI

Pełna tabela kompatybilności systemów jest dostępna na stronie 122 "Kompatybilność"

Senso RX Ø45

przeznaczony do refleksol i moskitier



Elektroniczny wyłącznik krańcowy z wbudowanym odbiornikiem radiowym (sterowanie przewodowe i radiowe)

Bezpieczeństwo i łatwe programowanie

Łatwe programowanie i działanie: napęd potwierdza wszystkie etapy programowania krótkimi ruchami.

Poszczególne funkcje

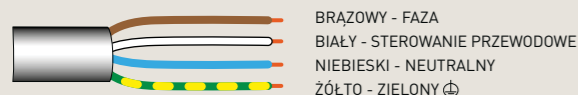
- Funkcja "Super czułość" wykrywania przeszkód, ustawiana za pomocą pilota, możliwe jest ustawienie 3 poziomów czułości.
- Wykrywanie przeszkód dla ruchu w górę, wybór 3 poziomów czułości.
- Kontrola mentu aż do zamknięcia markizy w kasecie.
- Możliwość ustawienia pozycji pośredniej.
- Ustawienie możliwe z pilota lub za pomocą przewodu nastawczego.

Połączenia opcjonalne

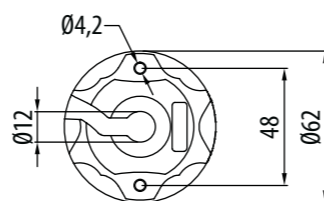
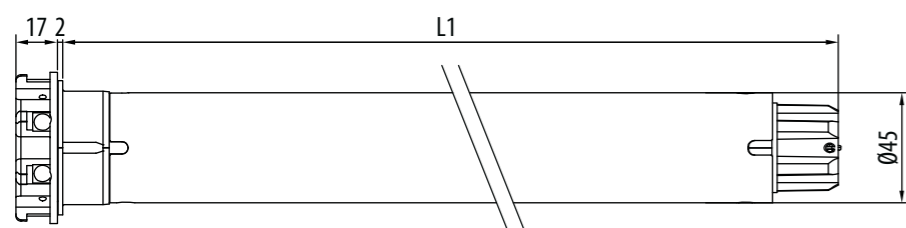
Łącznik przewodowy.

Podłączenie drogą radiową do czujników pogodowych WindTec i Rugiada.

NAPĘD Z WBUDOWANYM ODBIORNIKIEM RADIOWYM



BRAZOWY - FAZA
BIAŁY - STEROWANIE PRZEWODOWE
NIEBIESKI - NEUTRALNY
ŻÓŁTO - ZIELONY



Senso RX Ø45

GŁÓWNE CECHY

WŁAŚCIWOŚCI TECHNICZNE

Moment obrotowy napędu (Nm)	10	15	25	7	15
Prędkość obrotowa (obr./min.)	17	17	17	30	30
Moc (W)	135	170	225	170	225
Zasilanie (V/Hz)	230/50	230/50	230/50	230/50	230/50
Częstotliwość radiowa (MHz)	433,92	433,92	433,92	433,92	433,92
Pobór prądu (A)	0,60	0,80	1,00	0,80	1,00
Przewód zasilający 4 x 0,75 (m)	dł. 5	dł. 5	dł. 5	dł. 5	dł. 5
Czas pracy (min)	4	4	4	4	4
Stopień ochrony	IP44	IP44	IP44	IP44	IP44
Pojemność pamięci (liczba pilotów)	15	15	15	15	15
Waga (kg)	2,4	2,5	3,2	2,5	3,2
L1 (mm)	488	503	543	503	543

ZGODNOŚĆ Z SYSTEMAMI

Pełna tabela kompatybilności systemów jest dostępna na stronie 122 "Kompatybilność"

ZASTOSOWANIE



TECHNOLOGIA



Nr ref.	Główka napędu	Moment obrotowy	Prędkość obrotowa
CEA45101700	Tworzywo sztuczne	10 Nm	17 rpm
CEA45151700	Tworzywo sztuczne	15 Nm	17 rpm
CEA45251700	Tworzywo sztuczne	25 Nm	17 rpm
CEA45073000	Tworzywo sztuczne	7 Nm	30 rpm
CEA45153000	Tworzywo sztuczne	15 Nm	30 rpm

Certyfikaty dostępne na stronie www.cherubini.pl

10/17	15/17	25/17	7/30	15/30
10	15	25	7	15
17	17	17	30	30
135	170	225	170	225
230/50	230/50	230/50	230/50	230/50
433,92	433,92	433,92	433,92	433,92
0,60	0,80	1,00	0,80	1,00
dł. 5	dł. 5	dł. 5	dł. 5	dł. 5
4	4	4	4	4
IP44	IP44	IP44	IP44	IP44
15	15	15	15	15
2,4	2,5	3,2	2,5	3,2
488	503	543	503	543



Piloty Cherubini

Piloty zdalnego sterowania jednokanałowe, wielokanałowe, naściennie.



Radiowy czujnik deszczu Rugiada TX

Zestaw czujnika deszczowego z nadajnikiem automatyki domowej Cherubini.



Czujniki pogodowe WindTec

Czujnik wiatrowy i słoneczno-wiatrowy z modułem radiowym (bezp przewodowe).

Rebis ZRX Ø45



napęd z podwójnym odbiornikiem radiowym do refleksoli

Elektroniczny wyłącznik krańcowy ze zintegrowanym podwójnym odbiornikiem radiowym Cherubini CRC RX i Z-Wave

Napędem można sterować za pomocą asystentów głosowych (Google Home i Amazon Alexa) oraz pilotów radiowych CRC RX, przekaźników przewodowych i aplikacji online powiązanych z centralą sterującą.

Transmisja dwukierunkowa z informacją zwrotną

Transmisja dwukierunkowa umożliwia sterowanie napędem góra - dół oraz odczyt aktualnej pozycji za pomocą asystenta głosowego, tabletu lub smartfona połączonych w chmurze z bramką, która z kolei komunikuje się z napędem za pomocą protokołu Z-Wave. Jednocześnie możliwe jest sterowanie przewodowe lub za pomocą pilota.

Wydajność

Dzięki podwójnemu radiu, napęd oferuje te same zalety i łatwość programowania, co gama Cherubini CRC, a także bezproblemową integrację z systemami automatyki domowej Z-Wave.

Bezpieczeństwo i łatwe programowanie

Łatwe programowanie i działanie: napęd potwierdza wszystkie etapy programowania krótkimi ruchami.

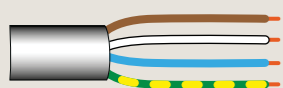
Poszczególne funkcje

- Położenia krańcowe ustawiane za pomocą pilota zdalnego sterowania.
- Funkcja "Super czułość" wykrywania przeszkód, ustawiana za pomocą pilota, możliwe jest ustawienie 3 poziomów czułości, dedykowana do screenów i moskitier
- Kontrola mentu aż do zamknięcia markizy w kasecie.
- Możliwość ustawienia pozycji pośredniej.

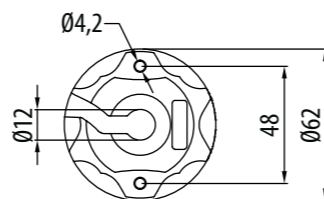
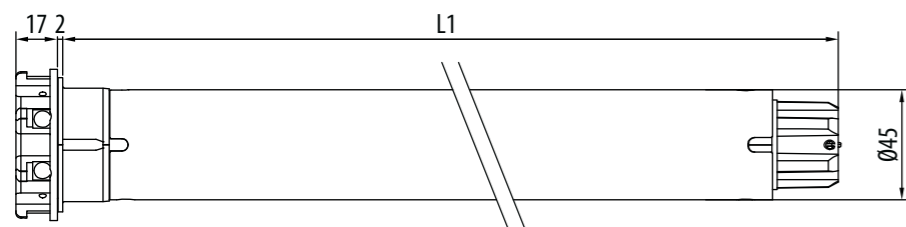
Połączenia opcjonalne

Łącznik przewodowy.

NAPĘD Z WBUDOWANYM ODBIÓRNIKIEM RADIOWYM



BRĄZOWY - FAZA
BIAŁY - STEROWANIE PRZEWODOWE
NIEBIESKI - NEUTRALNY
ŻÓŁTO - ZIELONY ⊕



Rebis ZRX Ø45

GŁÓWNE CECHY

WŁAŚCIWOŚCI TECHNICZNE

Moment obrotowy napędu (Nm)	10	15	25
Prędkość obrotowa (obr./min.)	17	17	17
Moc (W)	135	170	225
Zasilanie (V/Hz)	230/50	230/50	230/50
Częstotliwość radiowa (MHz)	433,92	433,92	433,92
Pobór prądu (A)	0,60	0,80	1,00
Przewód zasilający 4 x 0,75 (m)	dł. 5	dł. 5	dł. 5
Czas pracy (min)	4	4	4
Stopień ochrony	IP44	IP44	IP44
Pojemność pamięci (liczba pilotów)	15	15	15
Waga (kg)	2,4	2,5	3,2
L1 (mm)	488	503	543

ZGODNOŚĆ Z SYSTEMAMI

Pełna tabela kompatybilności systemów jest dostępna na stronie 122 "Kompatybilność"

ZASTOSOWANIE



TECHNOLOGIA



Nr ref.	Główka napędu	Moment obrotowy	Prędkość obrotowa
CZA45101700	Tworzywo sztuczne	10 Nm	17 rpm
CZA45151700	Tworzywo sztuczne	15 Nm	17 rpm
CZA45251700	Tworzywo sztuczne	25 Nm	17 rpm

Certyfikaty dostępne na stronie www.cherubini.pl

10/17	15/17	25/17
10	15	25
17	17	17
135	170	225
230/50	230/50	230/50
433,92	433,92	433,92
0,60	0,80	1,00
dł. 5	dł. 5	dł. 5
4	4	4
IP44	IP44	IP44
15	15	15
2,4	2,5	3,2
488	503	543



Piloty Cherubini

Piloty zdalnego sterowania jednokanałowe, wielokanałowe, naścienne.



METAHome gateway

Umożliwia sterowanie urządzeniami Z-Wave i napędami radiowymi Cherubini CRC RX za pomocą smartfonów i asystentów głosowych.



Czujnik pogody WindTec i Mistral

Czujnik wiatrowy, wiatrowo - słoneczny oraz bezprzewodowy czujnik wstrząsowy - wiatrowy.

Doge RX Ø45

system żaluzji fasadowych



Elektroniczny wyłącznik krańcowy z wbudowanym odbiornikiem radiowym (sterowanie przewodowe i radiowe)

Proste i intuicyjne ustawianie wyłączników krańcowych za pomocą pilota zdalnego sterowania.

Technologia enkodera zapewnia precyzyjne i niezawodne osiągnięcie nastawionych pozycji.

Bezpieczeństwo i łatwe programowanie

"Rolling Code" zabezpieczony system transmisji.

Łatwe programowanie i działanie: napęd potwierdza wszystkie etapy programowania krótkimi ruchami.

Dedykowane łożysko

Napęd zaprojektowany z myślą o żaluzjach fasadowych, łożysko umożliwia precyzyjną regulację dzięki ruchomym kołkom, do 180° z lamelami B100.

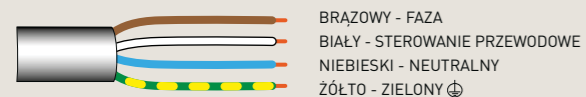
Poszczególne funkcje

- Możliwość ustawienia pozycji pośredniej.
- Ustawienie możliwe z pilota lub za pomocą przewodu nastawczego.

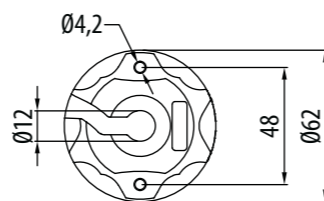
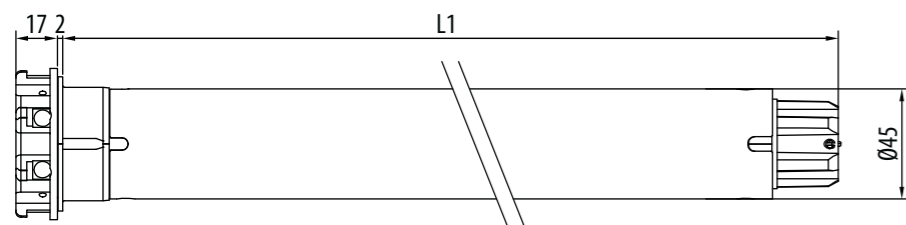
Połączenia opcjonalne

- Łącznik przewodowy.
- Kompatybilny z radiowym czujnikiem wiatru WindTec.

NAPĘD Z WBUDOWANYM ODBIORNIKIEM RADIOWYM



BRAZOWY - FAZA
BIAŁY - STEROWANIE PRZEWODOWE
NIEBIESKI - NEUTRALNY
ŻÓŁTO - ZIELONY



Doge RX Ø45

GŁÓWNE CECHY

WŁAŚCIWOŚCI TECHNICZNE

Moment obrotowy napędu (Nm)	6	15	25	40
Prędkość obrotowa (obr./min.)	17	17	17	17
Moc (W)	110	170	225	275
Zasilanie (V/Hz)	230/50	230/50	230/50	230/50
Częstotliwość radiowa (MHz)	433,92	433,92	433,92	433,92
Pobór prądu (A)	0,50	0,80	1,00	1,25
Przewód zasilający 4 x 0,75 (m)	dł. 3	dł. 3	dł. 3	dł. 3
Czas pracy (min)	4	4	4	4
Stopień ochrony	IP44	IP44	IP44	IP44
Pojemność pamięci (liczba pilotów)	15	15	15	15
Waga (kg)	2,20	2,47	2,90	2,90
L1 (mm)	503	532	572	572

ZGODNOŚĆ Z SYSTEMAMI

Pełna tabela kompatybilności systemów jest dostępna na stronie 122 "Kompatybilność"

ZASTOSOWANIE



TECHNOLOGIA



Nr ref.	Główka napędu	Moment obrotowy	Prędkość obrotowa
CEV45061700	Tworzywo sztuczne	6 Nm	17 rpm
CEV45151700	Tworzywo sztuczne	15 Nm	17 rpm
CEV45251700	Tworzywo sztuczne	25 Nm	17 rpm
CEV45401700	Tworzywo sztuczne	40 Nm	17 rpm

Certyfikaty dostępne na stronie www.cherubini.pl

6/17	15/17	25/17	40/17
6	15	25	40
17	17	17	17
110	170	225	275
230/50	230/50	230/50	230/50
433,92	433,92	433,92	433,92
0,50	0,80	1,00	1,25
dł. 3	dł. 3	dł. 3	dł. 3
4	4	4	4
IP44	IP44	IP44	IP44
15	15	15	15
2,20	2,47	2,90	2,90
503	532	572	572



Łożysko

Łożysko Ø 60 wyposażone w ruchome kołki.



Piloty Cherubini

Piloty zdalnego sterowania jednokanałowe, wielokanałowe, naścienne.



METAHome gateway

Umożliwia sterowanie urządzeniami Z-Wave i napędami radiowymi Cherubini CRC RX za pomocą smartfonów i asystentów głosowych.

Garda Ø58



Mechaniczny wyłącznik krańcowy

Niezawodna i łatwa regulacja potożeń krańcowych.

Siła i bezpieczeństwo

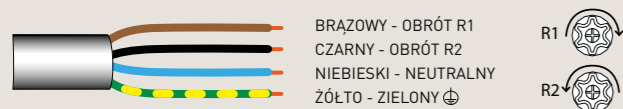
Metalowy trzpień redukcyjny w kształcie gwiazdy zapewnia dużą niezawodność napędu.

Mocowanie bez dodatkowego uchwytu

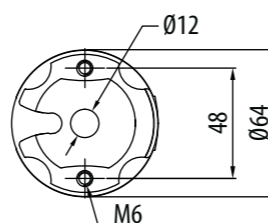
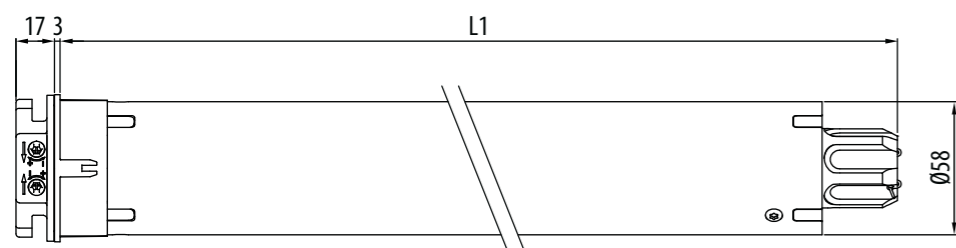
Dzięki metalowej głowicy, napęd może być przymocowany bezpośrednio do systemu, bez potrzeby stosowania dodatkowego uchwytu napędu.



NAPĘD ZE STEROWANIEM PRZEWODOWYM



BRAZOWY - OBRÓT R1
CZARNY - OBRÓT R2
NIEBIESKI - NEUTRALNY
ŻÓŁTO - ZIELONY ⊕



Garda Ø58

GŁÓWNE CECHY

WŁAŚCIWOŚCI TECHNICZNE

Moment obrotowy napędu (Nm)	65	85	100	120	20	40
Prędkość obrotowa (obr./min.)	17	17	11	11	75	32
Zakres wył. krańcowych [obr.]*	25	25	25	25	37	37
Moc (W)	330	375	360	415	415	360
Zasilanie (V/Hz)	230/50	230/50	230/50	230/50	230/50	230/50
Pobór prądu (A)	1,50	1,70	1,60	1,90	1,90	1,60
Przewód zasilający** 4 x 0,75 (m)	dt. 2,5	dt. 2,5	dt. 2,5	dt. 2,5	dt. 2,5	dt. 2,5
Czas pracy (min)	4	4	4	4	4	4
Stopień ochrony	IP44	IP44	IP44	IP44	IP44	IP44
Waga (kg)	5,7	5,7	5,7	5,7	5,7	5,7
L1 (mm)	646	646	646	646	646	646

ZASTOSOWANIE



TECHNOLOGIA



Nr ref.	Główka napędu	Moment obrotowy	Prędkość obrotowa
CME58061700	ZnAl	65 Nm	17 rpm
CME58081700	ZnAl	85 Nm	17 rpm
CME58101100	ZnAl	100 Nm	11 rpm
CME58121100	ZnAl	120 Nm	11 rpm
CME58027500	ZnAl	20 Nm	75 rpm
CME58043200	ZnAl	40 Nm	32 rpm

Certyfikaty dostępne na stronie www.cherubini.pl

65/17	85/17	100/11	120/11	20/75	40/32
65	85	100	120	20	40
17	17	11	11	75	32
25	25	25	25	37	37
330	375	360	415	415	360
230/50	230/50	230/50	230/50	230/50	230/50
1,50	1,70	1,60	1,90	1,90	1,60
dt. 2,5	dt. 2,5	dt. 2,5	dt. 2,5	dt. 2,5	dt. 2,5
4	4	4	4	4	4
IP44	IP44	IP44	IP44	IP44	IP44
5,7	5,7	5,7	5,7	5,7	5,7
646	646	646	646	646	646

* Na życzenie, dostępna jest wersja z 37 - obrotowym zakresem wyłączników krańcowych.

** Możliwość zamówienia z przewodem zasilającym zakończonym wtykiem Hirschmann STAS 3.



Piloty Cherubini

Piloty zdalnego sterowania jednokanałowe, wielokanałowe, naścienne.

Odbiorniki radiowe do markiz

Odbiorniki te umożliwiają bezprzewodowe sterowanie napędami bez wbudowanego odbiornika radiowego.

Odbiorniki radiowe do rolet

Mate odbiorniki radiowe. Kompatybilny z pilotami Cherubini.

Czujniki pogodowe WindTec WindTec SC

Czujnik wiatrowy lub wiatrowo - słoneczny (radiowy) lub czujnik wiatru (przewodowy).

ZGODNOŚĆ Z SYSTEMAMI

Pełna tabela kompatybilności systemów jest dostępna na stronie 122 "Kompatybilność"

Ocean Ø58



Mechaniczny wyłącznik krańcowy

Niezawodna i łatwa regulacja potożeń krańcowych. Dostęp do pokręteł regulacyjnych z dwóch stron.

Siła i bezpieczeństwo

Metalowy trzpień redukcyjny w kształcie gwiazdy zapewnia dużą niezawodność napędu.

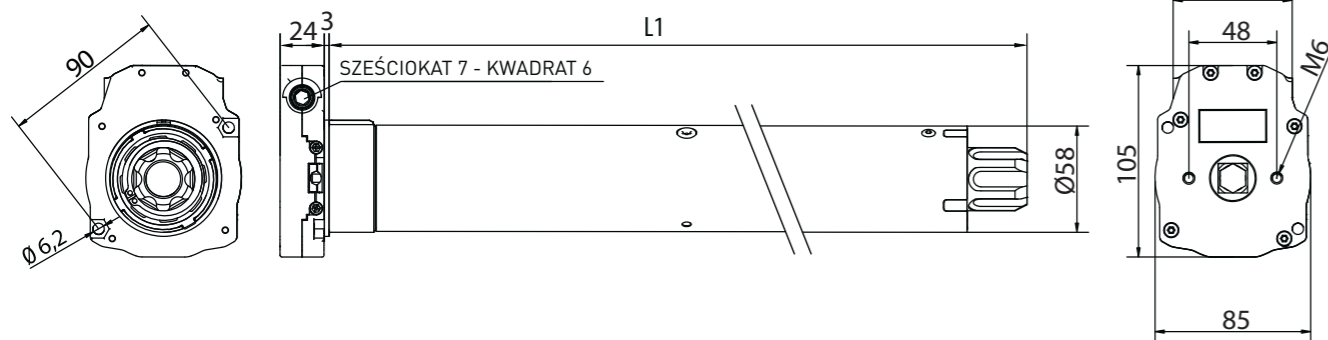
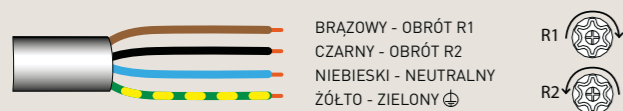
Mocowanie bez dodatkowego uchwytu

Dzięki metalowej głowicy, napęd może być przymocowany bezpośrednio do systemu, bez potrzeby stosowania dodatkowego uchwytu napędu.

Kompaktowa przekładnia ręcznej obsługi awaryjnej

Dzięki niewielkim rozmiarom, możliwy jest montaż w ograniczonych przestrzeniach. Przełożenie przekładni wynosi **1:55**.

NAPĘD STEROWANY PRZEWODOWO Z RĘCZNĄ OBSŁUGĄ AWARYJNĄ



Ocean Ø58

GŁÓWNE CECHY

WŁAŚCIWOŚCI TECHNICZNE

Moment obrotowy napędu (Nm)	65	85	100	120	20
Prędkość obrotowa (obr./min.)	17	17	11	11	75
Zakres wył. krańcowych [obr.]	29	29	29	29	29
Moc (W)	330	375	360	415	415
Zasilanie (V/Hz)	230/50	230/50	230/50	230/50	230/50
Pobór prądu (A)	1,50	1,70	1,60	1,90	1,90
Przewód zasilający* 4 x 0,75 (m)	dt. 2,5	dt. 2,5	dt. 2,5	dt. 2,5	dt. 2,5
Czas pracy (min)	4	4	4	4	4
Stopień ochrony	IP44	IP44	IP44	IP44	IP44
Waga (kg)	7,0	7,0	7,0	7,0	7,0
L1 (mm)	703	703	703	703	703

AKCESORIA DO OBSŁUGI RĘCZNEJ

Pełna lista akcesoriów do ręcznej obsługi znajduje się na stronie 167

ZGODNOŚĆ Z SYSTEMAMI

Pełna tabela kompatybilności systemów jest dostępna na stronie 122 "Kompatybilność"

ZASTOSOWANIE



TECHNOLOGIA



Nr ref.	Główka napędu	Moment obrotowy	Prędkość obrotowa
CMS58061700	ZnAl	65 Nm	17 rpm
CMS58081700	ZnAl	85 Nm	17 rpm
CMS58101100	ZnAl	100 Nm	11 rpm
CMS58121100	ZnAl	120 Nm	11 rpm
CMS58027500	ZnAl	20 Nm	75 rpm

Certyfikaty dostępne na stronie www.cherubini.pl

65/17	85/17	100/11	120/11	20/75
65	85	100	120	20
17	17	11	11	75
29	29	29	29	29
330	375	360	415	415
230/50	230/50	230/50	230/50	230/50
1,50	1,70	1,60	1,90	1,90
dt. 2,5	dt. 2,5	dt. 2,5	dt. 2,5	dt. 2,5
4	4	4	4	4
IP44	IP44	IP44	IP44	IP44
7,0	7,0	7,0	7,0	7,0
703	703	703	703	703

*Możliwość zamówienia z przewodem zasilającym zakończonym wtykiem Hirschmann STAS 3.



Składana korbka o długości
150 cm, z hakiem
Nr ref. 7463 150G 2101



Korbka o długości
dt. 150 cm
Nr ref. 9100 150L CH02



Ucho kuliste z trzpieniem sześciokątnym
7 x 86 mm
Nr ref. 6010 7008 CH16

AUTOMATYZACJA NAPĘDÓW Z RĘCZNĄ OBSŁUGĄ AWARYJNĄ

Dzięki połączeniu napędu Ocean z odbiornikami radiowymi TDS Compact i Compact Roll uzyskujemy napęd sterowany radiowo z dodatkowymi funkcjami.

Pozycje krańcowe pozostają niezmiennione jeśli została uruchomiona ręczna obsługa awaryjna.



OCEAN + TDS Compact

- Rozpoznawanie przeszkód podczas zamykania.
- 3 - pozioma regulacja sily domykającej.
- Pierwsza pozycja pośrednia programowana i aktywowana pilotem.
- Druga pozycja pośrednia programowana z pilota to pozycja regulowana przez sygnał z czujnika WindTec Lux w zależności od natężenia oświetlenia.



OCEAN + Compact ROLL

- Wykrywanie przeszkód w obu kierunkach, ustawienie 3 poziomów czułości.
- Dwie pozycje pośrednie programowane i aktywowane pilotem.

Wave Wire Ø58

Plug&Play dla markiz



Elektroniczny wyłącznik krańcowy, sterowanie przewodowe i enkoder ŁATWA INSTALACJA I PROGRAMOWANIE!

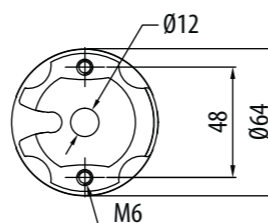
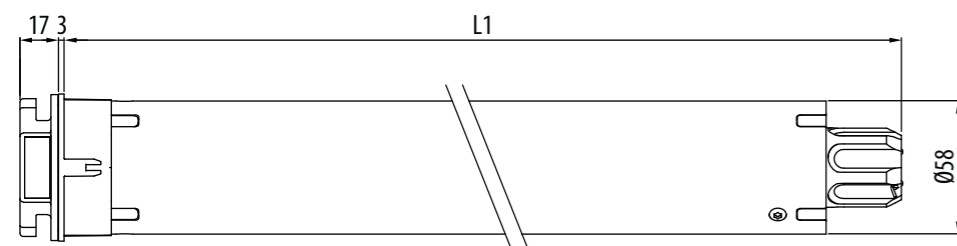
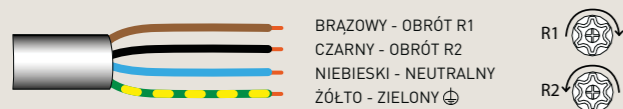
- W markizach kasetowych, napęd może automatycznie ustawić górne położenie krańcowe (położenie zamknięcia).
- W przypadku innych typów markiz jest możliwe ręczne ustawienie obydwu wyłączników krańcowych za pomocą prostych sekwencji wykonanych przy użyciu przewodu nastawczego.
- Ustawienie pozycji krańcowych poprzez przewód nastawczy, nie ma potrzeby dostępu do główki napędu.
- NIE JEST WYMAGANY DEDYKOWANY PRZEWÓD NASTAWCZY!

Poszczególne funkcje

- Mogą być łączone równolegle.



NAPĘD ZE STEROWANIEM PRZEWODOWYM



Wave Wire Ø58

GŁÓWNE CECHY

WŁAŚCIWOŚCI TECHNICZNE

Moment obrotowy napędu (Nm)	65	85	120
Prędkość obrotowa (obr./min.)	17	17	11
Moc (W)	330	375	415
Zasilanie (V/Hz)	230/50	230/50	230/50
Pobór prądu (A)	1,50	1,70	1,90
Przewód zasilający 4 x 0,75 (m)	dł. 2,5	dł. 2,5	dł. 2,5
Czas pracy (min)	4	4	4
Stopień ochrony	IP44	IP44	IP44
Waga (kg)	6,0	6,0	6,0
L1 (mm)	646	646	646

ZASTOSOWANIE



Nr ref.	Główka napędu	Moment obrotowy	Prędkość obrotowa
CEW58061700	ZnAl	65 Nm	17 rpm
CEW58081700	ZnAl	85 Nm	17 rpm
CEW58121100	ZnAl	120 Nm	11 rpm

Certyfikaty dostępne na stronie www.cherubini.pl

65/17	85/17	120/11
65	85	120
17	17	11
330	375	415
230/50	230/50	230/50
1,50	1,70	1,90
dł. 2,5	dł. 2,5	dł. 2,5
4	4	4
IP44	IP44	IP44
6,0	6,0	6,0
646	646	646

ZGODNOŚĆ Z SYSTEMAMI

Pełna tabela kompatybilności systemów jest dostępna na stronie 122 "Kompatybilność"



Piloty Cherubini

Piloty zdalnego sterowania jednokanałowe, wielokanałowe, naścienne.



Odbiornik radiowy TDS Gold

Odbiorniki te umożliwiają bezprzewodowe sterowanie napędami bez wbudowanego odbiornika radiowego.



Czujniki pogodowe WindTec WindTec SC

Czujnik wiatrowy lub wiatrowo - słoneczny (radiowy) lub czujnik wiatru (przewodowy).

Tronic RX Ø58

bezpieczeństwo i komfort



Elektroniczny wyłącznik krańcowy z wbudowanym odbiornikiem radiowym (sterowanie przewodowe i radiowe)

Proste i intuicyjne ustawianie wyłączników krańcowych za pomocą pilota zdalnego sterowania.

Technologia enkodera zapewnia precyzyjne i niezawodne osiągnięcie nastawionych pozycji.

Bezpieczeństwo i łatwe programowanie

"Rolling Code" zabezpieczony system transmisji.

Łatwe programowanie i działanie: napęd potwierdza wszystkie etapy programowania krótkimi ruchami.

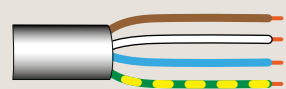
Poszczególne funkcje

- Ręczna lub półautomatyczna regulacja położenia krańcowych.
- Ochrona przed przymarzeniem oraz wykrywanie przeszkód w obu kierunkach, możliwość ustawienia 3 poziomów czułości.
- Możliwość ustawienia pozycji pośredniej.
- Ustawienie możliwe z pilota lub za pomocą przewodu nastawczego.

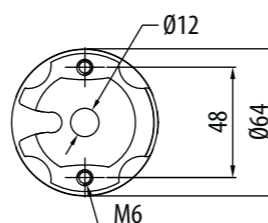
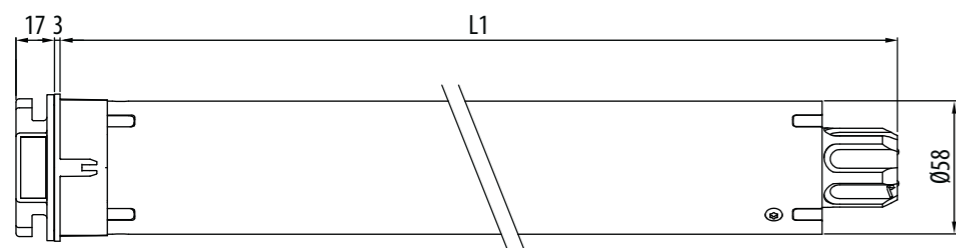
Połączenia opcjonalne

Łącznik przewodowy.

NAPĘD Z WBUDOWANYM ODBIORNIKIEM RADIOWYM



BRAZOWY - FAZA
BIAŁY - STEROWANIE PRZEWODOWE
NIEBIESKI - NEUTRALNY
ŻÓŁTO - ZIELONY



Tronic RX Ø58

GŁÓWNE CECHY

WŁAŚCIWOŚCI TECHNICZNE

Moment obrotowy napędu (Nm)	65	85	100	120
Prędkość obrotowa (obr./min.)	17	17	11	11
Moc (W)	330	375	360	415
Zasilanie (V/Hz)	230/50	230/50	230/50	230/50
Częstotliwość radiowa (MHz)	433,92	433,92	433,92	433,92
Pobór prądu (A)	1,50	1,70	1,60	1,90
Przewód zasilający 4 x 0,75 (m)	dł. 2,5	dł. 2,5	dł. 2,5	dł. 2,5
Czas pracy (min)	4	4	4	4
Stopień ochrony	IP44	IP44	IP44	IP44
Pojemność pamięci (liczba pilotów)	15	15	15	15
Waga (kg)	6,0	6,0	6,0	6,0
L1 (mm)	646	646	646	646

ZGODNOŚĆ Z SYSTEMAMI

Pełna tabela kompatybilności systemów jest dostępna na stronie 122 "Kompatybilność"

ZASTOSOWANIE



TECHNOLOGIA



Nr ref.	Główka napędu	Moment obrotowy	Prędkość obrotowa
CER58061700	ZnAl	65 Nm	17 rpm
CER58081700	ZnAl	85 Nm	17 rpm
CER58101100	ZnAl	100 Nm	11 rpm
CER58121100	ZnAl	120 Nm	11 rpm

Certyfikaty dostępne na stronie www.cherubini.pl

	65/17	85/17	100/11	120/11
Moment obrotowy napędu (Nm)	65	85	100	120
Prędkość obrotowa (obr./min.)	17	17	11	11
Moc (W)	330	375	360	415
Zasilanie (V/Hz)	230/50	230/50	230/50	230/50
Częstotliwość radiowa (MHz)	433,92	433,92	433,92	433,92
Pobór prądu (A)	1,50	1,70	1,60	1,90
Przewód zasilający 4 x 0,75 (m)	dł. 2,5	dł. 2,5	dł. 2,5	dł. 2,5
Czas pracy (min)	4	4	4	4
Stopień ochrony	IP44	IP44	IP44	IP44
Pojemność pamięci (liczba pilotów)	15	15	15	15
Waga (kg)	6,0	6,0	6,0	6,0
L1 (mm)	646	646	646	646



Piloty Cherbubini

Piloty zdalnego sterowania jednokanałowe, wielokanałowe, naściennie.



Nadajnik automatyki domowej

Umożliwia adaptację napędów radiowych do przewodowych systemów automatyki domowej.



METAHome gateway

Umożliwia sterowanie urządzeniami Z-Wave i napędami radiowymi Cherbubini CRC RX za pomocą smartfonów i asystentów głosowych.

Clima Plus RX

Ø58



do wszystkich rodzajów rolet z regulacją kąta pochylenia lameli - swobodnie opuszczanych jak i w prowadnicach

Elektroniczny wyłącznik krańcowy z wbudowanym odbiornikiem radiowym (sterowanie przewodowe i radiowe)

Ustawienie możliwe z pilota lub za pomocą przewodu nastawczego.

Kompatybilny z większością systemów automatyki domowej dostępnych na rynku.

Regulacja kąta pochylenia lameli

5 programowalnych trybów pochytu lameli umożliwia sterowanie dowolnymi roletami z regulacją kąta pochylenia lameli, które są dostępne na rynku - swobodnie opuszczanych jak i w prowadnicach.

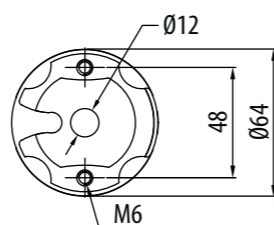
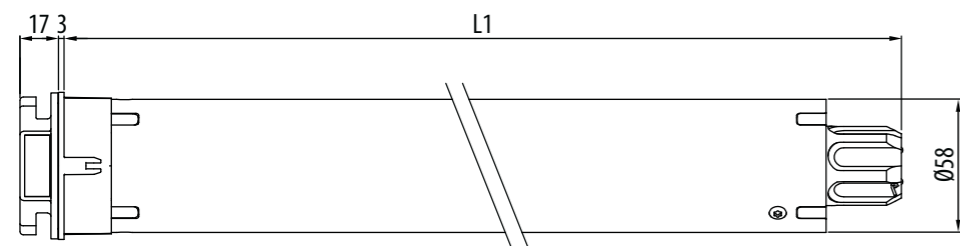
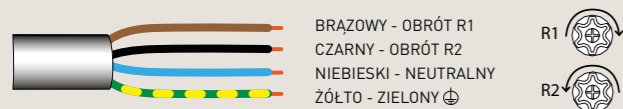
Poszczególne funkcje

- Ręczna lub półautomatyczna regulacja położeń krańcowych.
- Ochrona przed przymarzeniem oraz wykrywanie przeszkód w obu kierunkach, możliwość ustawienia 3 poziomów czułości.
- Możliwość ustawienia pozycji pośredniej.

Połączenia opcjonalne

Łącznik przewodowy.

NAPĘD ZE STEROWANIEM PRZEWODOWYM



Clima Plus RX

Ø58

GŁÓWNE CECHY

WŁAŚCIWOŚCI TECHNICZNE

Moment obrotowy napędu (Nm)	65	85	100	120
Prędkość obrotowa (obr./min.)	12	12	11	11
Moc (W)	330	330	360	415
Zasilanie (V/Hz)	230/50	230/50	230/50	230/50
Częstotliwość radiowa (MHz)	433,92	433,92	433,92	433,92
Pobór prądu (A)	1,50	1,50	1,60	1,90
Przewód zasilający 4 x 0,75 (m)	dł. 2,5	dł. 2,5	dł. 2,5	dł. 2,5
Czas pracy (min)	4	4	4	4
Stopień ochrony	IP44	IP44	IP44	IP44
Pojemność pamięci (liczba pilotów)	15	15	15	15
Waga (kg)	6,0	6,0	6,0	6,0
L1 (mm)	646	646	646	646

ZGODNOŚĆ Z SYSTEMAMI

Pełna tabela kompatybilności systemów jest dostępna na stronie 122 "Kompatybilność"

ZASTOSOWANIE



TECHNOLOGIA



Nr ref.	Główka napędu	Moment obrotowy	Prędkość obrotowa
CED58061200	ZnAl	65 Nm	12 rpm
CED58081200	ZnAl	85 Nm	12 rpm
CED58101100	ZnAl	100 Nm	11 rpm
CED58121100	ZnAl	120 Nm	11 rpm

Certyfikaty dostępne na stronie www.cherubini.pl

	65/12	85/12	100/11	120/11
Moment obrotowy napędu (Nm)	65	85	100	120
Prędkość obrotowa (obr./min.)	12	12	11	11
Moc (W)	330	330	360	415
Zasilanie (V/Hz)	230/50	230/50	230/50	230/50
Częstotliwość radiowa (MHz)	433,92	433,92	433,92	433,92
Pobór prądu (A)	1,50	1,50	1,60	1,90
Przewód zasilający 4 x 0,75 (m)	dł. 2,5	dł. 2,5	dł. 2,5	dł. 2,5
Czas pracy (min)	4	4	4	4
Stopień ochrony	IP44	IP44	IP44	IP44
Pojemność pamięci (liczba pilotów)	15	15	15	15
Waga (kg)	6,0	6,0	6,0	6,0
L1 (mm)	646	646	646	646



Piloty Cherubini

Piloty zdalnego sterowania jednokanałowe, wielokanałowe, naścienne.



Nadajnik automatyki domowej

Umożliwia adaptację napędów radiowych do przewodowych systemów automatyki domowej.



METAHome gateway

Umożliwia sterowanie urządzeniami Z-Wave i napędami radiowymi Cherubini CRC RX za pomocą smartfonów i asystentów głosowych.

Dimio ZRX Ø58



podwójny odbiornik radiowy i jeszcze więcej mocy dla rolet z funkcją regulacji kąta pochylenia lameli

Elektroniczny wyłącznik krańcowy ze zintegrowanym podwójnym odbiornikiem radiowym Cherubini CRC RX i Z-Wave

Napędem można sterować za pomocą asystentów głosowych (Google Home i Amazon Alexa) oraz pilotów radiowych CRC RX, przetrzączników przewodowych i aplikacji online powiązanych z centralką sterującą.

Regulacja kąta pochylenia lameli

5 programowalnych trybów pochytu lameli umożliwia sterowanie dowolnymi roletami z regulacją kąta pochylenia lameli, które są dostępne na rynku - swobodnie opuszczanych jak i w prowadnicach.

Transmisja dwukierunkowa z informacją zwrotną

Transmisja dwukierunkowa umożliwia sterowanie napędem góra - dół oraz odczyt aktualnej pozycji za pomocą asystenta głosowego, tabletu lub smartfona połączonych w chmurze z bramką, która z kolei komunikuje się z napędem za pomocą protokołu Z-Wave. Jednocześnie możliwe jest sterowanie przewodowe lub za pomocą pilota.

Wydajność

Dzięki podwójnemu radiu, napęd oferuje te same zalety i łatwość programowania, co gama Cherubini CRC, a także bezproblemową integrację z systemami automatyki domowej Z-Wave.

Poszczególne funkcje

Ręczna lub półautomatyczna regulacja potożeń krańcowych.

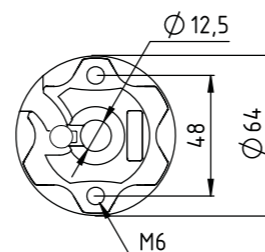
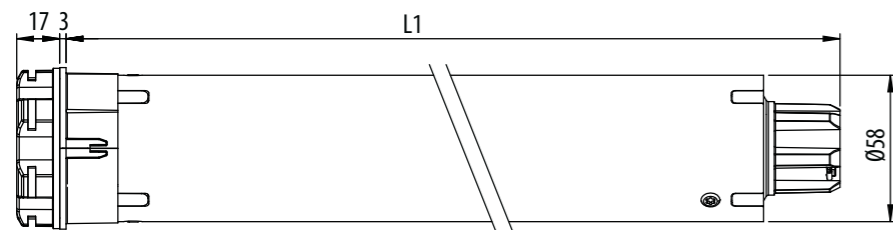
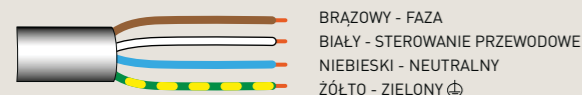
Ochrona przed przymarzeniem oraz wykrywanie przeszkód w obu kierunkach, możliwość ustawienia 3 poziomów czułości.

Możliwość ustawienia pozycji pośredniej.

Połączenia opcjonalne

Łącznik przewodowy.

NAPĘD Z WBUDOWANYM ODBIÓRNIKIEM RADIOWYM



Dimio ZRX Ø58

GŁÓWNE CECHY

WŁAŚCIWOŚCI TECHNICZNE

Moment obrotowy napędu (Nm)	65	85	100	120
Prędkość obrotowa (obr./min.)	12	12	11	11
Moc (W)	330	330	360	415
Zasilanie (V/Hz)	230/50	230/50	230/50	230/50
Częstotliwość radiowa (MHz)	433,92	433,92	433,92	433,92
Pobór prądu (A)	1,50	1,50	1,60	1,90
Przewód zasilający 4 x 0,75 (m)	dł. 4,5	dł. 4,5	dł. 4,5	dł. 4,5
Czas pracy (min)	4	4	4	4
Stopień ochrony	IP44	IP44	IP44	IP44
Pojemność pamięci (liczba pilotów)	15	15	15	15
Waga (kg)	6,0	6,0	6,0	6,0
L1 (mm)	646	646	646	646

ZGODNOŚĆ Z SYSTEMAMI

Pełna tabela kompatybilności systemów jest dostępna na stronie 122 "Kompatybilność"

ZASTOSOWANIE



TECHNOLOGIA



Nr ref.	Główka napędu	Moment obrotowy	Prędkość obrotowa
CZD58061200	ZnAl	65 Nm	12 rpm
CZD58081200	ZnAl	85 Nm	12 rpm
CZD58101100	ZnAl	100 Nm	11 rpm
CZD58121100	ZnAl	120 Nm	11 rpm

Certyfikaty dostępne na stronie www.cherubini.pl

	65/12	85/12	100/11	120/11
Moment obrotowy napędu (Nm)	65	85	100	120
Prędkość obrotowa (obr./min.)	12	12	11	11
Moc (W)	330	330	360	415
Zasilanie (V/Hz)	230/50	230/50	230/50	230/50
Częstotliwość radiowa (MHz)	433,92	433,92	433,92	433,92
Pobór prądu (A)	1,50	1,50	1,60	1,90
Przewód zasilający 4 x 0,75 (m)	dł. 4,5	dł. 4,5	dł. 4,5	dł. 4,5
Czas pracy (min)	4	4	4	4
Stopień ochrony	IP44	IP44	IP44	IP44
Pojemność pamięci (liczba pilotów)	15	15	15	15
Waga (kg)	6,0	6,0	6,0	6,0
L1 (mm)	646	646	646	646



Piloty Cherubini

Piloty zdalnego sterowania jednokanałowe, wielokanałowe, naścienne.



Nadajnik automatyki domowej

Umożliwia adaptację napędów radiowych do przewodowych systemów automatyki domowej.



METAHome gateway

Umożliwia sterowanie urządzeniami Z-Wave i napędami radiowymi Cherubini CRC RX za pomocą smartfonów i asystentów głosowych.

Wave RX Ø58

napęd do wszystkich typów markiz



Elektroniczny wyłącznik krańcowy z wbudowanym odbiornikiem radiowym (sterowanie przewodowe i radiowe)

Mocowanie bez dodatkowego uchwytu

Dzięki metalowej głowicy, napęd może być przymocowany bezpośrednio do uchwytu.

Regulacja siły domykającej

Możliwość regulacji siły domykającej zapewnia doskonałe zamknięcie markiz kasetowych oraz pozwala uniknąć niebezpieczeństwa nadmiernego naciągnięcia tkaniny.

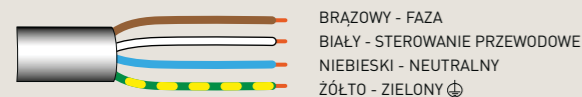
Poszczególne funkcje

- Wykrywanie przeszkód dla ruchu w górę, wybór 3 poziomów czułości.
- Kontrola mentu aż do zamknięcia markizy w kasecie.
- Możliwość ustawienia pozycji pośredniej.
- Ustawienie możliwe z pilota lub za pomocą przewodu nastawczego.

Połączenia opcjonalne

Łącznik przewodowy.
Podłączenie drogą radiową do czujników pogodowych WindTec, Mistral i Rugiada.

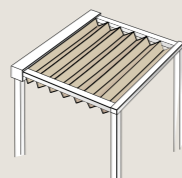
NAPĘD Z WBUDOWANYM ODBIORNIKIEM RADIOWYM



FUNKCJE DLA PERGOLI I WERANDY

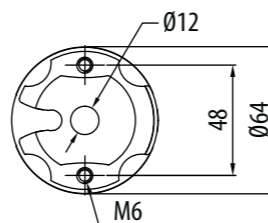
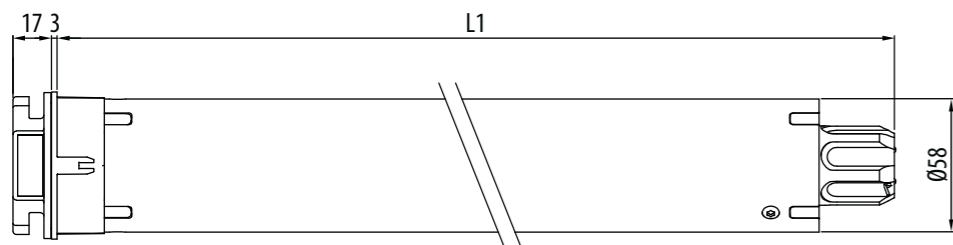
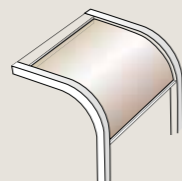
Systemy pergola

W pergolach rzymskich, napęd zatrzymuje się automatycznie, gdy materiał osiągnie swój punkt największego wysięgu. Wystarczy ustawić pozycje krańcowe za pomocą sekwencji poleceń. Od tego momentu za każdym razem, w położeniu otwarcia, napęd zatrzyma się tak aby utrzymać optymalne napięcie tkaniny markizy.



Pergole i markizy poziome

Dla pergoli i markiz poziomych można aktywować funkcję napinania tkaniny: napęd po osiągnięciu pozycji krańcowej, wykonuje automatyczny krótki ruch wsteczny aby napiąć tkaninę.



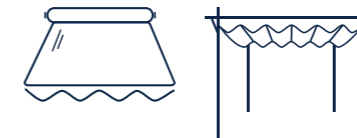
Wave RX Ø58

GŁÓWNE CECHY

WŁAŚCIWOŚCI TECHNICZNE

Moment obrotowy napędu (Nm)	65	85	100	120	20	40
Prędkość obrotowa (obr./min.)	17	17	11	11	75	32
Moc (W)	330	375	360	415	415	360
Zasilanie (V/Hz)	230/50	230/50	230/50	230/50	230/50	230/50
Częstotliwość radiowa (MHz)	433,92	433,92	433,92	433,92	433,92	433,92
Pobór prądu (A)	1,50	1,70	1,60	1,90	1,90	1,60
Przewód zasilający 4 x 0,75 (m)	dł. 4,5	dł. 4,5	dł. 4,5	dł. 4,5	dł. 4,5	dł. 4,5
Czas pracy (min)	4	4	4	4	4	4
Stopień ochrony	IP44	IP44	IP44	IP44	IP44	IP44
Pojemność pamięci (liczba pilotów)	15	15	15	15	15	15
Waga (kg)	6,0	6,0	6,0	6,0	6,0	6,0
L1 (mm)	646	646	646	646	646	646

ZASTOSOWANIE



TECHNOLOGIA



Nr ref.	Główka napędu	Moment obrotowy	Prędkość obrotowa
CET58061700	ZnAl	65 Nm	17 rpm
CET58081700	ZnAl	85 Nm	17 rpm
CET58101100	ZnAl	100 Nm	11 rpm
CET58121100	ZnAl	120 Nm	11 rpm
CET58027500	ZnAl	20 Nm	75 rpm
CET58043200	ZnAl	40 Nm	32 rpm

Certyfikaty dostępne na stronie www.cherubini.pl

65/17	85/17	100/11	120/11	20/75	40/32
65	85	100	120	20	40
17	17	11	11	75	32
330	375	360	415	415	360
230/50	230/50	230/50	230/50	230/50	230/50
433,92	433,92	433,92	433,92	433,92	433,92
1,50	1,70	1,60	1,90	1,90	1,60
dł. 4,5	dł. 4,5	dł. 4,5	dł. 4,5	dł. 4,5	dł. 4,5
4	4	4	4	4	4
IP44	IP44	IP44	IP44	IP44	IP44
15	15	15	15	15	15
6,0	6,0	6,0	6,0	6,0	6,0
646	646	646	646	646	646



Piloty Cherubini

Piloty zdalnego sterowania jednokanałowe, wielokanałowe, naścienne.

Radiowy czujnik deszczu Rugiada TX

Zestaw czujnika deszczowego z nadajnikiem automatyki domowej Cherubini.

Czujnik pogodowy WindTec i Mistral

Czujnik wiatrowy, wiatrowo - słoneczny oraz bezprzewodowy czujnik wstrząsowy - wiatrowy.

METAHome gateway

Umożliwia sterowanie urządzeniami Z-Wave i napędami radiowymi Cherubini CRC RX za pomocą smartfonów i asystentów głosowych.

ZGODNOŚĆ Z SYSTEMAMI

Pełna tabela kompatybilności systemów jest dostępna na stronie 122 "Kompatybilność"

Ora ZRX Ø58

Napęd do markiz kasetowych z długą tkaniną



Elektroniczny wyłącznik krańcowy ze zintegrowanym podwójnym odbiornikiem radiowym Cherubini CRC RX i Z-Wave

Napędem można sterować za pomocą asystentów głosowych (Google Home i Amazon Alexa) oraz pilotów radiowych CRC RX, przelączników przewodowych i aplikacji online powiązanych z centralką sterującą.

Transmisja dwukierunkowa z informacją zwrotną

Transmisja dwukierunkowa umożliwia sterowanie napędem góra - dół oraz odczyt aktualnej pozycji za pomocą asystenta głosowego, tabletu lub smartfona połączonych w chmurze z bramką, która z kolei komunikuje się z napędem za pomocą protokołu Z-Wave. Jednocześnie możliwe jest sterowanie przewodowe lub za pomocą pilota.

Wydajność

Dzięki podwójnemu radiu, napęd oferuje te same zalety i łatwość programowania, co gama Cherubini CRC, a także bezproblemową integrację z systemami automatyki domowej Z-Wave.

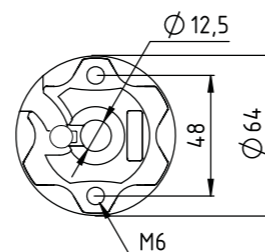
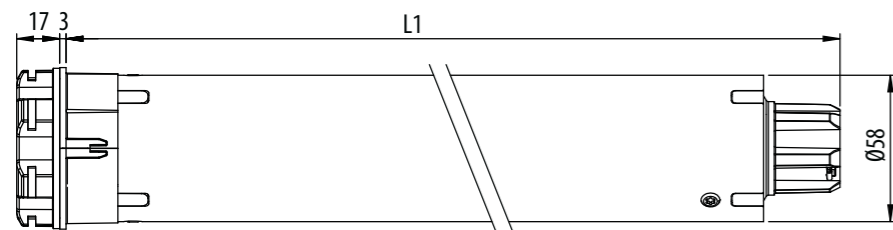
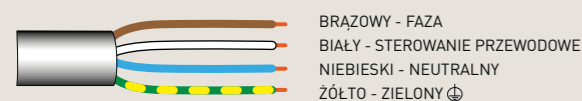
Poszczególne funkcje

- Wykrywanie przeszkód dla ruchu w górę, wybór 3 poziomów czułości.
- Kontrola mentu aż do zamknięcia markizy w kasecie.
- Możliwość ustawienia pozycji pośredniej.

Połączenia opcjonalne

Łącznik przewodowy.

NAPĘD Z WBUDOWANYM ODBIÓRNIKIEM RADIOWYM



Ora ZRX Ø58

GŁÓWNE CECHY

WŁAŚCIWOŚCI TECHNICZNE

Moment obrotowy napędu (Nm)	65	85	100	120
Prędkość obrotowa (obr./min.)	17	17	11	11
Moc (W)	330	375	360	415
Zasilanie (V/Hz)	230/50	230/50	230/50	230/50
Częstotliwość radiowa (MHz)	433,92	433,92	433,92	433,92
Pobór prądu (A)	1,50	1,70	1,60	1,90
Przewód zasilający 4 x 0,75 (m)	dł. 4,5	dł. 4,5	dł. 4,5	dł. 4,5
Czas pracy (min)	4	4	4	4
Stopień ochrony	IP44	IP44	IP44	IP44
Pojemność pamięci (liczba pilotów)	15	15	15	15
Waga (kg)	6,0	6,0	6,0	6,0
L1 (mm)	646	646	646	646

ZGODNOŚĆ Z SYSTEMAMI

Pełna tabela kompatybilności systemów jest dostępna na stronie 122 "Kompatybilność"

ZASTOSOWANIE



TECHNOLOGIA



Nr ref.	Główka napędu	Moment obrotowy	Prędkość obrotowa
CZT58061700	ZnAl	65 Nm	17 rpm
CZT58081700	ZnAl	85 Nm	17 rpm
CZT58101100	ZnAl	100 Nm	11 rpm
CZT58121100	ZnAl	120 Nm	11 rpm

Certyfikaty dostępne na stronie www.cherubini.pl

	65/17	85/17	100/11	120/11
Moment obrotowy napędu (Nm)	65	85	100	120
Prędkość obrotowa (obr./min.)	17	17	11	11
Moc (W)	330	375	360	415
Zasilanie (V/Hz)	230/50	230/50	230/50	230/50
Częstotliwość radiowa (MHz)	433,92	433,92	433,92	433,92
Pobór prądu (A)	1,50	1,70	1,60	1,90
Przewód zasilający 4 x 0,75 (m)	dł. 4,5	dł. 4,5	dł. 4,5	dł. 4,5
Czas pracy (min)	4	4	4	4
Stopień ochrony	IP44	IP44	IP44	IP44
Pojemność pamięci (liczba pilotów)	15	15	15	15
Waga (kg)	6,0	6,0	6,0	6,0
L1 (mm)	646	646	646	646



Piloty Cherubini

Piloty zdalnego sterowania jednokanałowe, wielokanałowe, naścienne.

Radiowy czujnik deszczu Rugiada TX

Zestaw czujnika deszczowego z nadajnikiem automatyki domowej Cherubini.

Czujnik pogody WindTec i Mistral

Czujnik wiatrowy - słoneczny oraz bezprzewodowy czujnik wstrząsowy - wiatrowy.

METAHome gateway

Umożliwia sterowanie urządzeniami Z-Wave i napędami radiowymi Cherubini CRC RX za pomocą smartfonów i asystentów głosowych.

Wave Lock RX Ø58



napęd do markiz z automatycznym zaczepem belki

Elektroniczny wyłącznik krańcowy z wbudowanym odbiornikiem radiowym (sterowanie przewodowe i radiowe)

Wave Lock RX został zaprojektowany w taki sposób aby móc elastycznie dostosować go we wszystkich systemach poziomych lub pionowych wyposażonych w automatyczny zaczep belki.

Elektroniczne programowanie funkcji zaczepu belki i siły naciągu gwarantuje stałą pracę w czasie.

Mocowanie bez dodatkowego uchwytu

Dzięki metalowej głowicy, napęd może być przymocowany bezpośrednio do uchwytu.

Poszczególne funkcje

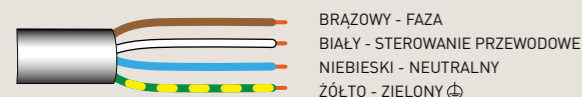
- Programowany system automatycznego zaczepiania i odczepiania belki dolnej.
- Możliwość zapamiętania automatycznego zaczepiania i odczepiania markizy nawet w pozycji pośredniej.
- Wykrywanie przeszkód dla ruchu w górę, wybór 3 poziomów czułości.
- Kontrola mentu aż do zamknięcia markizy w kasecie.
- Ustawienie możliwe z pilota lub za pomocą przewodu nastawczego.

Połączenia opcjonalne

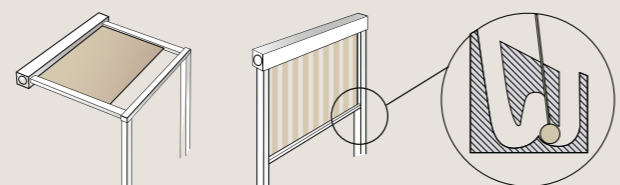
Łącznik przewodowy.

Podłączenie drogą radiową do czujników pogodowych WindTec, Mistral i Rugiada.

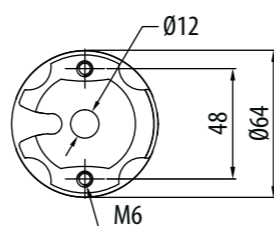
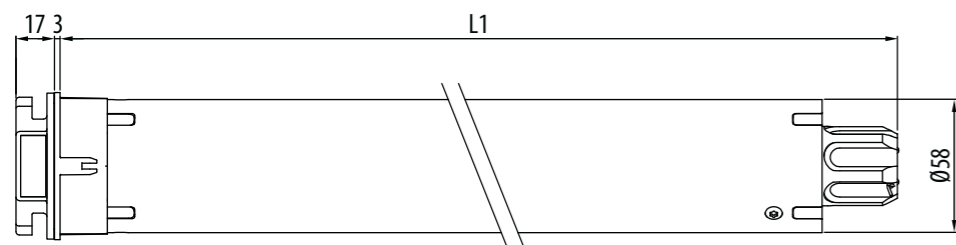
NAPĘD Z WBUDOWANYM ODBIORNIKIEM RADIOWYM



MARKIZY Z AUTOMATYCZNYM ZACZEPIANIEM BELKI



SYSTEM ZACZEPIANIA I ODCZEPIANIA BELKI



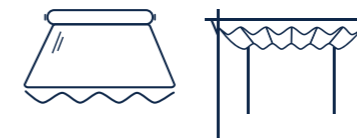
Wave Lock RX Ø58

GŁÓWNE CECHY

WŁAŚCIWOŚCI TECHNICZNE

Moment obrotowy napędu (Nm)	85	100	120
Prędkość obrotowa (obr./min.)	17	11	11
Moc (W)	375	360	415
Zasilanie (V/Hz)	230/50	230/50	230/50
Częstotliwość radiowa (MHz)	433,92	433,92	433,92
Pobór prądu (A)	1,70	1,60	1,90
Przewód zasilający 4 x 0,75 (m)	dł. 4,5	dł. 4,5	dł. 4,5
Czas pracy (min)	4	4	4
Stopień ochrony	IP44	IP44	IP44
Pojemność pamięci (liczba pilotów)	15	15	15
Waga (kg)	6,0	6,0	6,0
L1 (mm)	646	646	646

ZASTOSOWANIE



TECHNOLOGIA



Nr ref.	Główna napędu	Moment obrotowy	Prędkość obrotowa
CET58081725	ZnAl	85 Nm	17 rpm
CET58101125	ZnAl	100 Nm	11 rpm
CET58121125	ZnAl	120 Nm	11 rpm

Certyfikaty dostępne na stronie www.cherubini.pl

85/17	100/11	120/11
85	100	120
17	11	11
375	360	415
230/50	230/50	230/50
433,92	433,92	433,92
1,70	1,60	1,90
dł. 4,5	dł. 4,5	dł. 4,5
4	4	4
IP44	IP44	IP44
15	15	15
6,0	6,0	6,0
646	646	646



Piloty Cherubini

Piloty zdalnego sterowania jednokanałowe, wielokanałowe, naścienne.

Radiowy czujnik deszczu Rugiada TX

Zestaw czujnika deszczowego z nadajnikiem automatyki domowej Cherubini.

Czujnik pogodowy WindTec i Mistral

Czujnik wiatrowo - słoneczny oraz bezprzewodowy czujnik wstrząsowy - wiatrowy.

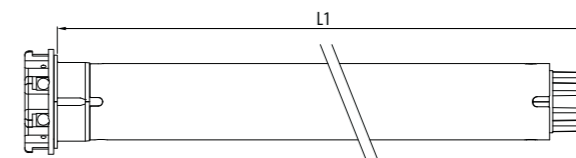
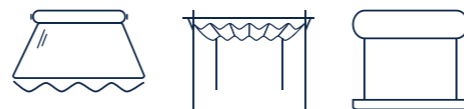
METAHome gateway








Umożliwia sterowanie urządzeniami Z-Wave i napędami radiowymi Cherubini CRC RX za pomocą smartfonów i asystentów głosowych.

ZGODNOŚĆ Z SYSTEMAMI

Pełna tabela kompatybilności systemów jest dostępna na stronie 122 "Kompatybilność"

Napędy szybkobieżne



			Moment obrotowy/ Prędkość obrotowa	Nr ref.	Moment obrotowy	Prędkość obrotowa	Waga (Kg)	L1 (mm)	Szczegóły:
Plug&Play		PLUG&PLAY PLUS Ø35 Elektroniczny wyłącznik krańcowy, sterowanie przewodowe	5/30	CEQ35053000	5 Nm	30 rpm	1,7	547	Strona 36
Roll		ROLL Ø35 Mechaniczny wyłącznik krańcowy	3/30	CMP35033000	3 Nm	30 rpm	1,6	477	Strona 34
			5/30	CMP35053000	5 Nm	30 rpm	1,6	477	Strona 34
Senso Wire		SENSO WIRE Ø35 Elektroniczny wyłącznik krańcowy, sterowanie przewodowe	5/30	CEG35053000	5 Nm	30 rpm	1,7	547	Strona 38
			7/30	CEG45073000	7 Nm	30 rpm	2,5	503	Strona 76
			15/30	CEG45153000	15 Nm	30 rpm	3,2	543	Strona 76
Senso RX		SENSO RX Ø35 Elektroniczny wyłącznik krańcowy z wbudowanym odbiornikiem radiowym	3/30	CEA35033000	3 Nm	30 rpm	1,7	547	Strona 42
			5/30	CEA35053000	5 Nm	30 rpm	1,7	547	Strona 42
			7/30	CEA45073000	7 Nm	30 rpm	2,5	503	Strona 94
			15/30	CEA45153000	15 Nm	30 rpm	3,2	543	Strona 94
Wave RX		WAVE RX Ø58 Elektroniczny wyłącznik krańcowy z wbudowanym odbiornikiem radiowym	20/75	CET58027500	20 Nm	75 rpm	6,0	646	Strona 112
			40/32	CET58043200	40 Nm	32 rpm	6,0	646	Strona 112
Garda		GARDA Ø58 Mechaniczny wyłącznik krańcowy	20/75	CME58027500	20 Nm	75 rpm	5,7	646	Strona 100
			40/32	CME58043200	40 Nm	32 rpm	5,7	646	Strona 100
Ocean		OCEAN Ø58 Mechaniczne wyłącznik krańcowy z ręczną obsługą awaryjną	20/75	CMS58027500	20 Nm	75 rpm	7,0	703	Strona 102



AUTOMATYKA DOMOWA I PILOTY

tabela kompatybilności	s. 122
akcesoria do automatyki domowej	
METAHome	s. 124
META	s. 126
ODBIORNIKI AUTOMATYKI DOMOWEJ	s. 128
MODUŁ ROZSZERZAJĄCY	s. 130
NADAJNIK AUTOMATYKI DOMOWEJ	s. 131
MODUŁ SEPARACYJNY	s. 131
seria pilotów radiowych GIRO	
GIRO	s. 132
GIRO PLUS	s. 132
GIRO LUX	s. 132
GIRO P-LUX	s. 132
GIRO WALL	s. 136
seria pilotów radiowych POP	
POP	s. 134
POP PLUS	s. 134
POP LUX	s. 134
POP P-LUX	s. 134
seria pilotów radiowych SKIPPER	
SKIPPER POCKET	s. 137
SKIPPER LCD	s. 138
SKIPPER SENSO	s. 140
seria pilotów radiowych TOUCH	
TOUCH-1L	s. 137
TOUCH-LOCK4	s. 137
czujniki pogodowe	
WINDTEC	s. 142
WINDTEC LUX	s. 142
WINDTEC SC	s. 142
MISTRAL	s. 144
RUGIADA TX radiowy czujnik deszczu	s. 145
jednostki sterujące i odbiorniki	
TDS COMPACT Odbiornik radiowy do markiz	s. 146
TDS SILVER Sterownik markizy	s. 146
TDS GOLD Odbiornik radiowy do markiz	s. 147
TANDEM Odbiornik radiowy do markiz	s. 147
MINI Odbiornik radiowy dla rolet i markiz	s. 148
MYROLL Odbiornik radiowy do rolet	s. 148
OPTIME Odbiornik radiowy do rolet	s. 149
COMPACT ROLL Odbiornik radiowy do rolet	s. 149
ORIENS CRC Odbiornik radiowy do napędów żaluzyjnych	s. 150
akcesoria elektryczne	
PROGRAMATOR CZASOWY	s. 151
WZMACNIACZ SYGNAŁU "COMFORT"	s. 152
PRZEKAŹNIK STEROWANIA Z WIELU PRZEŁĄCZNIKÓW	s. 152
UNIWERSALNY PRZEWÓD NASTAWCZY	s. 152

Tabela

kompatybilności systemów automatyki



	A510008 MODUŁ ROZSZERZAJĄCY	PROGRAMATOR CZASOWY A510027 A510029	A510074 TIMER RADIO	A520007 WINDTEC	A520008 WINDTEC LUX	A520012 MISTRAL	A520016 RUGIADA	PILOTY CHERUBINI	A530058 POCKET 4C	A530100 TOUCH-LOCK4	A530065 NADAJNIK AUTOMATYKI DOMOWEJ
ELEKTRONICZNY WYŁĄCZNIK KRAŃCOWY, WBUDOWANY PODWÓJNY ODBIORNIK RADIOWY CRC I Z-WAVE	DIMIO ZRX		✓					✓	✓	✓	✓
	INSTA SHORT ZRX		✓					✓	✓	✓	✓
	ORA ZRX		✓	✓	✓	✓	✓	✓	✓	✓	✓
	OPEN ZRX		✓					✓	✓	✓	✓
	REBIS ZRX		✓	✓	✓	✓	✓	✓	✓	✓	✓
ELEKTRONICZNY WYŁĄCZNIK KRAŃCOWY, WBUDOWANY ODBIORNIK RADIOWY CRC	SENSO RX		✓	✓	✓	✓	✓	✓	✓	✓	✓
	DOGE RX		✓	✓	✓	✓	✓	✓	✓	✓	✓
	WAVE RX		✓	✓	✓	✓	✓	✓	✓	✓	✓
	WAVE LOCK RX		✓	✓	✓	✓	✓	✓	✓	✓	✓
	TRONIC RX		✓					✓	✓	✓	✓
	MODO RX		✓					✓	✓	✓	✓
	CLIMA PLUS RX		✓					✓			✓
	PLUG&PLAY SHORT RX		✓					✓	✓	✓	✓
MECHANICZNY WYŁĄCZNIK KRAŃCOWY Z WBUDOWANYM ODBIORNIKIEM RADIOWYM	MOVI RX	✓		✓	✓	✓	✓	✓	✓	✓	✓
	GARDA RX		✓	✓	✓	✓	✓	✓	✓	✓	✓
	OCEAN RX		✓	✓	✓	✓	✓	✓	✓	✓	✓
ELEKTRONICZNY WYŁĄCZNIK KRAŃCOWY, STEROWANIE PRZEWODOWE	PLUG&PLAY PLUS	✓									
	PLUG&PLAY SHORT	✓									
	PLUG&PLAY	✓									
	PLUG&PLAY OCEAN EASY	✓									
	PLUG&PLAY SAFE EASY	✓									
	PLUG&PLAY EXEO EASY	✓									
	WAVE WIRE	✓									
	SENSO WIRE	✓									
dodatkowe informacje na temat kompatybilności przedstawiono w poniższej tabeli											
MECHANICZNY WYŁĄCZNIK KRAŃCOWY	MOVI	✓	✓								
	GARDA	✓	✓								
	ROLL	✓	✓								
	MICRO	✓	✓								
MECHANICZNY WYŁĄCZNIK KRAŃCOWY Z RĘCZNĄ OBSŁUGĄ AWARYJNĄ	OCEAN	✓	✓								

Napędy danego typu połączone z określonymi jednostkami sterującymi, stają się kompatybilne z innymi systemami automatyki:

		A520007 WINDTEC	A520008 WINDTEC LUX	A520010 WINDTEC SC	A520012 MISTRAL	A520016 RUGIADA	A510074 TIMER RADIO	PILOTY CHERUBINI	A530058 SKIPPER POCKET 4C	A530065 NADAJNIK AUTOMATYKI DOMOWEJ	A530100 TOUCH-LOCK4	
ELEKTRONICZNY WYŁĄCZNIK KRAŃCOWY, STEROWANIE PRZEWODOWE	WAVE WIRE SENSO WIRE	+	A510021 TDS SILVER			✓						
			A510030 TANDEM (wyłącznie z WAVE WIRE)	✓	✓	✓	✓	✓	✓	✓		
MECHANICZNY WYŁĄCZNIK KRAŃCOWY	MOVI GARDA ROLL MICRO		A510020 TDS GOLD	✓	✓	✓	✓	✓		✓		
			A510021 TDS SILVER			✓						
			A510038 TDS COMPACT	✓	✓		✓	✓	✓	✓	✓	✓
MECHANICZNY WYŁĄCZNIK KRAŃCOWY Z RĘCZNĄ OBSŁUGĄ AWARYJNĄ	OCEAN	+	A510036 MINI*	✓	✓		✓	✓	✓	✓	✓	
			A510037 COMPACT ROLL					✓	✓	✓	✓	✓
			A510039 OPTIME*					✓	✓	✓	✓	✓
			A510062 MYROLL					✓	✓	✓	✓	✓
			A510030 TANDEM**	✓	✓	✓	✓	✓	✓	✓	✓	

* Nie dotyczy GARDA Ø58 i OCEAN Ø58
** Nie dotyczy OCEAN Ø45 i Ø58

MetaHome

Podłączenie i aktywacja inteligentnego sterowania



ZESTAW FUNKCJONALNOŚCI INTELIGENTNEGO DOMU, KONFIGUROWALNYCH I MODUŁOWYCH NA KAŻDĄ POTRZEBĘ.

METAHome Gateway umożliwia integrację urządzeń Z-Wave i Cherubini Radio CRC RX w jeden system, oferując zestaw funkcji inteligentnego domu, który można konfigurować i dostosować do wszelkich potrzeb.

Dzięki METAHome możesz sterować szeroką gamą urządzeń Z-Wave, zarówno marki Cherubini, jak i innych wiodących producentów. METAHome umożliwia optymalizację zarządzania budynkiem za pomocą aplikacji, tworzenie scenariuszy i automatyzację dla:

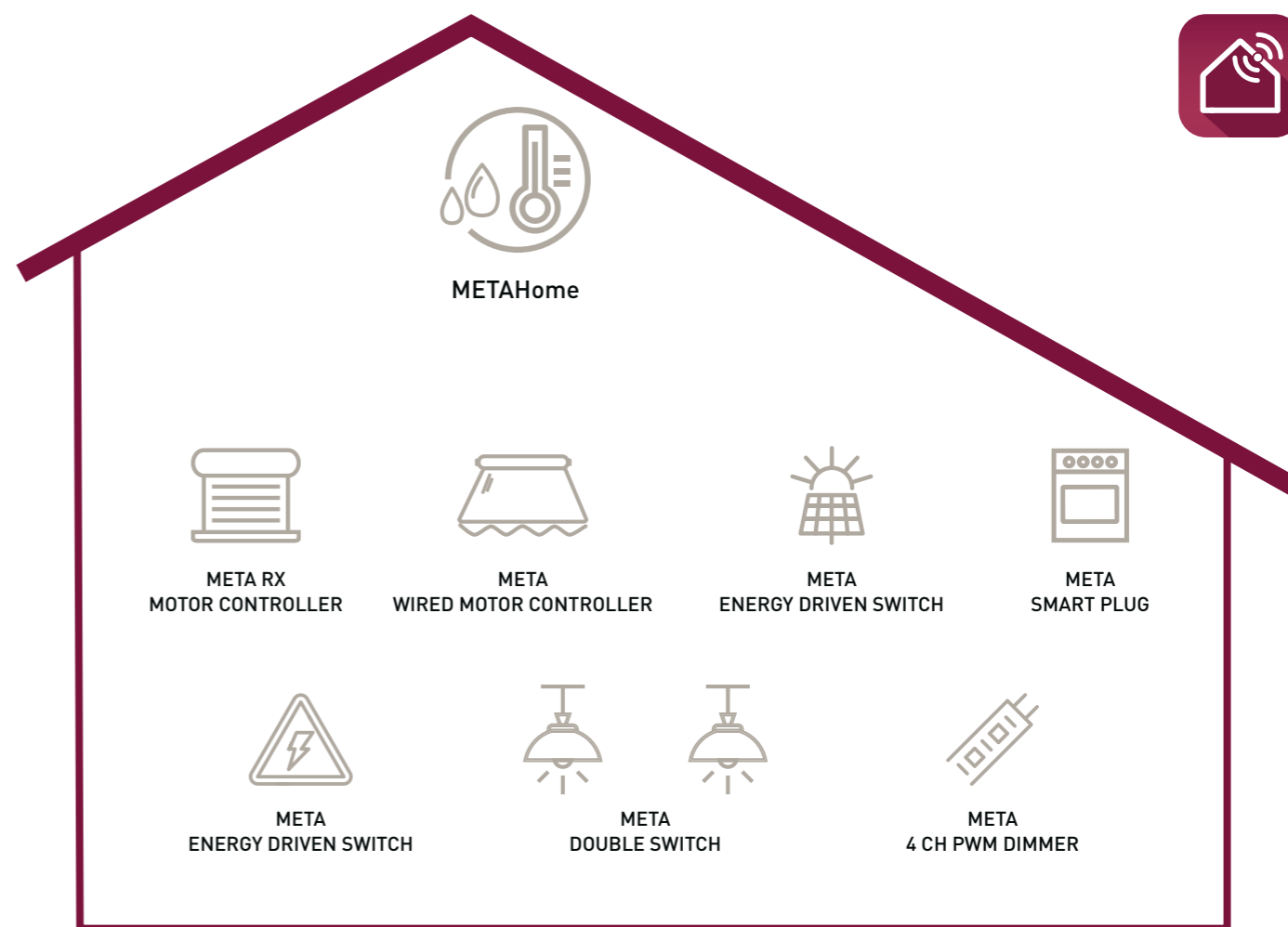
- Rolet
- Markiz i refleksol
- Inteligentnych zamków
- Ogrzewania
- Chłodzenia
- Oświetlenia
- Audio video
- Inteligentnych urządzeń

Dostępne dla urządzeń mobilnych z systemem operacyjnym iOS i Android.



METAHome jest kompatybilny z asystentami głosowymi Google Home i Alexa. Dzięki modułom marki Cherubini lub innych producentów urządzeń Z-Wave, możliwe jest zarządzanie funkcjami budynku w celu zoptymalizowania działania Automatyki Budynkowej, zużycia energii i komfortu życia.

AP02



METAHome GATEWAY

Bramka z dedykowaną aplikacją do zarządzania siecią urządzeń, zarówno poprzez protokół Cherubini Radio CRC RX jak i Z-Wave, jak również zdalnie z dowolnego miejsca na ziemi. Dostępna w trzech kolorach: warm grey, blue and burgundy.



Nr ref.	Model	Kolor	METAHome Gateway	
A510075	METAHome Gateway	Warm Gray	Zasilanie	5 V DC
A510076	METAHome Gateway	Burgundy	Temperatura pracy	-10 +40 °C
A510077	METAHome Gateway	Niebieski	Protokoły radiowe	Z-Wave, RF 433,92
			Maksymalna odległość	100 m na zewnątrz 40 m wewnątrz budynku
			Wymiary	105x105x23 mm
			Stopień ochrony	IP20

AP02

Meta

Nowy system,
wiele korzyści

- Bardzo mały rozmiar: najmniejsze moduły na świecie
- Łatwiejszy montaż dzięki technologii SmartStart
- Dłuższy zasięg transmisji: +100 metrów
- Mocniejsze moduły
- Zmniejszone zużycie energii i zwiększona efektywność energetyczna
- Długa żywotność: technologia ochrony styków z przejściem przez zero
- Bezpieczeństwo S2: komunikacja między urządzeniami jest chroniona zaawansowanymi standardami szyfrowania
- Bezpośrednia kontrola innych powiązanych urządzeń
- Aktywacja scenariuszy
- Włączanie/wyłączanie za pomocą wszystkich typów przycisków i przelączników
- Bardzo dokładny pomiar zużycia
- Spersonalizowane reakcje na alarmy



A510078 META WIRED MOTOR CONTROLLER 7

- Moduł do sterowania napędami przewodowymi
- Może pracować z każdym typem napędu
 - Umożliwia sterowanie roletami, markizami i reflektorami
 - Możliwość zaprogramowania różnych pozycji pośrednich
 - System autokalibracji
 - Niezwykle precyzyjne rozpoznawanie pozycji



A510079 META RX MOTOR CONTROLLER 7

- Moduł do sterowania napędami radiowymi RX CHERUBINI z białym przewodem
- Umożliwia sterowanie roletami, markizami i reflektorami
 - Możliwość zaprogramowania różnych pozycji pośrednich
 - Niezwykle precyzyjne rozpoznawanie pozycji



A510081 META 4 CH PWM DIMMER 7 (z podwójnym odbiornikiem radiowym)

- 4 - kanałowy odbiornik 12/24 V DC z funkcją ściemniania
- Umożliwia regulację natężenia światła na 4 kanałach
 - Współpracuje z lampami i paskami LED oraz lampami halogenowymi



A510089 META 2 CH PWM DIMMER ZRX (z podwójnym odbiornikiem radiowym)

- 2 - kanałowy odbiornik 12/24 V DC z funkcją ściemniania
- Umożliwia regulację natężenia światła na 2 kanałach
 - Współpracuje z lampami i paskami LED oraz lampami halogenowymi



A510082 META DRY CONTACT SWITCH 7 A510088 META DRY CONTACT SWITCH ZRX (z podwójnym odbiornikiem radiowym)

- Przełącznik jednokanałowy i styk beznapięciowy
- Włączanie/wyłączanie urządzeń z niezależnym zasilaniem, takich jak zawory gazowe i systemy nawadniające
 - Zarządzanie czasem zarówno WŁ./WYŁ.

CHARAKTERYSTYKA

Protokół radiowy	Z-Wave Seria 700		
Maksymalny zasięg w otwartej przestrzeni	100 m	Wymiary	37x37x17 mm
Maksymalny zasięg wewnątrz budynku	40 m	Wymiary META SMART PLUG	69x44x44 mm
Temperatura robocza	-10 °C +40 °C	Stopień ochrony	IP20



A510083 A510084 A510090

META DOUBLE SWITCH 7

- Moduł z dwoma niezależnymi wyjściami 230 V do oświetlenia i małych urządzeń
- Dostępny w trzech wersjach:
 - A510083 sterowany sygnałem fazy L z licznikiem zużycia energii
 - A510084 sterowany sygnałem neutralnym N z licznikiem zużycia
 - A510090 sterowany sygnałem fazy L
 - Niezależnie konfigurowalne kanały
 - Wiele możliwości konfiguracji
 - Niezależny dla obu kanałów programator czasowy sterujący włączaniem i wyłączeniem



A510086 META ENERGY DRIVEN SWITCH - C 7

- Kontroluje zużycie energii i chroni przed awarią elektryczną
- Wersja 10 kW > na cały dom
 - Kontroluje zarówno energię zużytą jak i wytworzoną
 - Mierzy moc, energię, napięcie, prąd i współczynnik mocy
 - Personalizacja sterowania odbiornikami według zużycia energii
 - Sterowanie odbiornikami dużej mocy



A510068 META SMART PLUG

- Zdalnie sterowane gniazdko przeznaczone dla dowolnego sprzętu o prądzie znamionowym do 12 A
- Wielokolorowa dioda LED do wysyłania informacji zwrotnej potwierdzającej działanie urządzenia
 - Detekcja przepięć i przetężeń
 - Ochrona przeciwprzeciążeniowa
 - Integruje licznik zużycia energii

	Zasilanie	Maksymalne obciążenie	Pobór mocy w trybie czuwania
A510078 META WIRED MOTOR CONTROLLER 7	110-230 V ac 50/60 Hz	5 A	< 230 mW
A510079 META RX MOTOR CONTROLLER 7	110-230 V ac 50/60 Hz	5 A	< 230 mW
A510081 META 4 CH PWM DIMMER 7	12-24 V ac	6A / kanał - Maks. 13A	< 100 mW
A510082 META DRY CONTACT SWITCH 7	110-230 V ac 50/60 Hz 24 V dc	15 A (Obciążenie rezystancyjne)	< 260 mW
A510083 META DOUBLE SWITCH 7	110-230 V ac 50/60 Hz 24 V dc	2 x 8 A (Obciążenie rezystancyjne)	< 260 mW
A510084 META DOUBLE SWITCH 7	110-230 V ac 50/60 Hz 24 V dc	2 x 8 A (Obciążenie rezystancyjne)	< 260 mW
A510086 META ENERGY DRIVEN SWITCH - C 7	230 V ac 50/60 Hz	12,5 A	< 260 mW
A510088 META DRY CONTACT SWITCH ZRX	110-230 V ac 50/60 Hz 24 V dc	15 A (Obciążenie rezystancyjne)	< 260 mW
A510089 META 2 CH PWM DIMMER ZRX	12-24 V ac	6A / kanał - Maks. 13A	< 100 mW
A510090 META DOUBLE SWITCH 7	110-230 V ac 50/60 Hz 24 V dc	2 x 8 A (Obciążenie rezystancyjne)	< 260 mW
A510068 META SMART PLUG	230 V ac 50/60 Hz	12 A	< 0,4 W

Odbiorniki automatyki domowej



A510031 POWER ONE



A510032 DUO
A510033 DUO BT



A510042 POWER ONE 2C



A510043 POWER ONE 2M



A510073 DIMMER LED RX

Odbiorniki Power One i Duo umożliwiają sterowanie urządzeniami elektrycznymi małej i średniej mocy zasilanymi napięciem sieciowym (np. żarówkami itp.) za pomocą pilota Cherubini. Odbiornik Duo BT zapewnia taką samą funkcjonalność, z tym że zasilany jest napięciem 12 lub 24 V. Wszystkie 3 odbiorniki mają styk bezpotencjałowy. Odbiorniki Power One 2C i 2M umożliwiają sterowanie odbiornikami o mocy do 2 kW, takimi jak lampy halogenowe lub promienniki podczerwieni. Mogą być również stosowane do sterowania specyficznymi urządzeniami, takimi jak zasilacze do lamp LED lub świetlówki itp. Niskonapięciowy Dimmer LED RX umożliwia sterowanie listwami LED za pośrednictwem 2 kanałów, konfigurując 2 wyjścia z 2 różnymi trybami: 1D z jednym zduplikowanym obciążeniem lub 2L z 2 niezależnymi obciążeniami.

WERSJE

Nr ref.	Model	Funkcja
A510031	POWER ONE	Urządzenia średniej mocy
A510032	DUO	Urządzenia małej mocy
A510033	DUO BT	Systemy automatyki domowej niskonapięciowe
A510042	POWER ONE 2C	Urządzenia elektryczne dużej mocy - przewodowe
A510043	POWER ONE 2M	Urządzenia elektryczne dużej mocy - z listwą zaciskową
A510073	DIMMER LED RX	Sterowanie natężeniem oświetlenia odbiorników LED

CHARAKTERYSTYKA

	A510031 POWER ONE	A510032 DUO	A510033 DUO BT
Zasilanie	230 V ac	230 V ac	12/24 V ac/dc
Maksymalna moc przy napięciu 220 V AC	1000 W	2x500 W rezystancyjny	2x500 W
Temperatura robocza	-10 °C +50 °C	-10 °C +50 °C	-10 °C +50 °C
Wymiary	40 x 40 x 20 mm		
Stopień ochrony	IP44	IP44	IP44
Częstotliwość radiowa	433,92 MHz	433,92 MHz	433,92 MHz

A510042 POWER ONE 2C A510043 POWER ONE 2M

Zasilanie	230 V ac
Maksymalna moc przy napięciu 220 V AC	2000 W dla lamp halogenowych oraz grzałek 500 W dla LED - ów i lamp fluorescencyjnych
Temperatura robocza	-10 °C +50 °C
Wymiary	120 x 35 x 20 mm
Stopień ochrony	IP44
Częstotliwość radiowa	433,92 MHz

A510073 DIMMER LED RX

Zasilanie	12/24 V ac/dc
Maksymalna moc	12 V 2x60 W - 24 V 2x120 W
Temperatura robocza	-10 °C +50 °C
Wymiary	48,5 x 48,5 x 22 mm
Stopień ochrony	IP20
Częstotliwość radiowa	433,92 MHz

POWER ONE A510031

Odpowiedni do zasilania obciążeń średnich mocy (np. elementy oświetleniowe).

- Wejście dla przycisku lub łącznika sterującego.
- Wyjście włączane na stałe lub na zaprogramowany czas.

- 1- Brązowy - Faza
- 2- Niebieski - Neutralny
- 3- Biały - Łącznik przewodowy (opcjonalnie)
- 5- Czarny - Wyjście 1
- 6- Czarny - Wspólny

DUO A510032 DUO BT A510033

Do sterowania dwóch niezależnych obciążeń (np. oświetlenia).

- Wejście dla przycisku lub łącznika sterującego.
- Wyjście włączane na stałe lub na zaprogramowany czas.

- 1- Brązowy - Faza (AC) / + (DC)
- 2- Niebieski - Neutralny (AC) / - (DC)
- 3- Biały - Łącznik przewodowy (opcjonalnie)
- 4- Zielony - Wyjście 2
- 5- Żółty - Wyjście 1
- 6- Czerwony - Wspólny

POWER ONE 2C A510042 POWER ONE 2M A510043

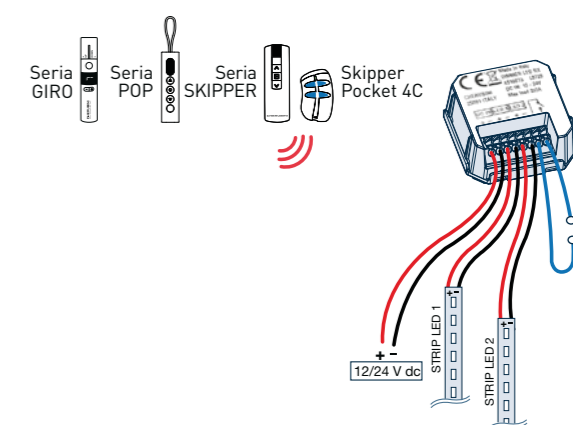
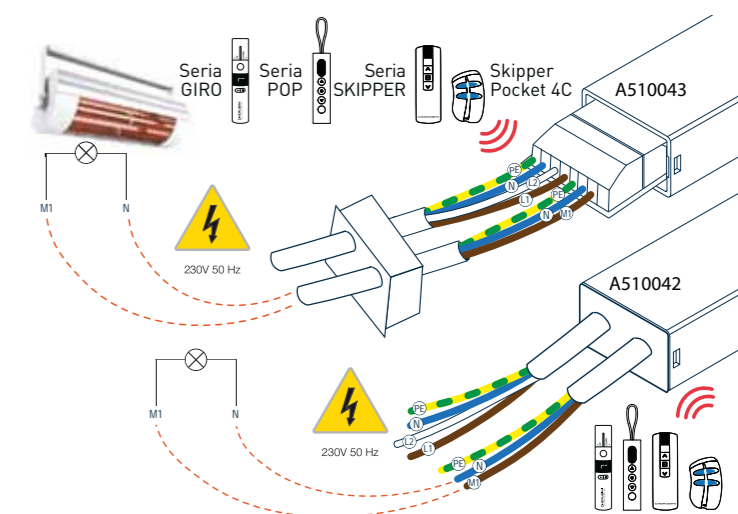
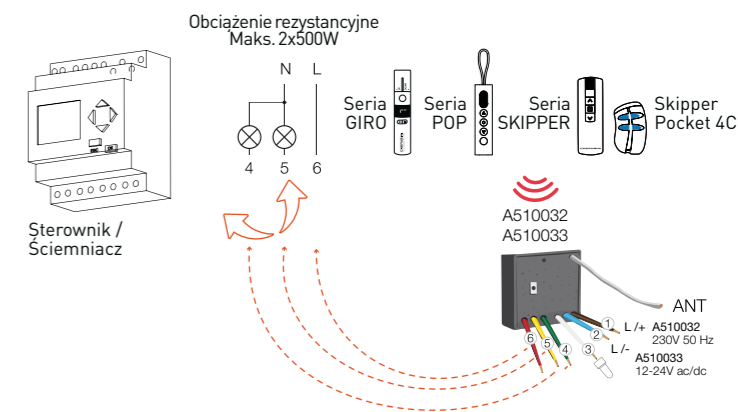
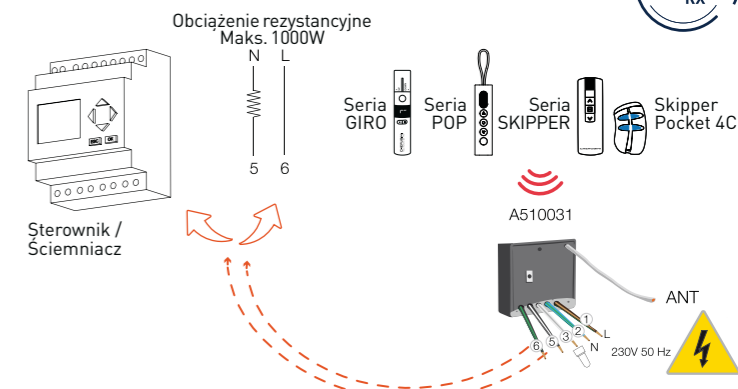
Odpowiedni do kontroli urządzeń elektrycznych, takich jak wysokiej jakości lampy halogenowe lub promienniki podczerwieni.

- Wejście dla przycisku lub łącznika sterującego.
- Wyjścia włączane na stałe lub na zaprogramowany czas.

- | | |
|---|-----------------------------------|
| STRONA ZASILANIA | STRONA URZĄDZENIA |
| N - Niebieski - Neutralny | N - Niebieski - Neutralny |
| L1 - Brązowy - Faza | M1 - Brązowy - Faza |
| L2 - Biały - Łącznik przewodowy (opcjonalnie) | PE - Żółto - zielony - Uziemienie |
| PE - Żółto - zielony - Uziemienie | |

DIMMER LED RX A510073

Odpowiedni do sterowania listwami LED za pośrednictwem 2 kanałów, konfigurując 2 wyjścia z 2 różnymi trybami: 1D z jednym zduplikowanym obciążeniem lub 2L z 2 niezależnymi obciążeniami.



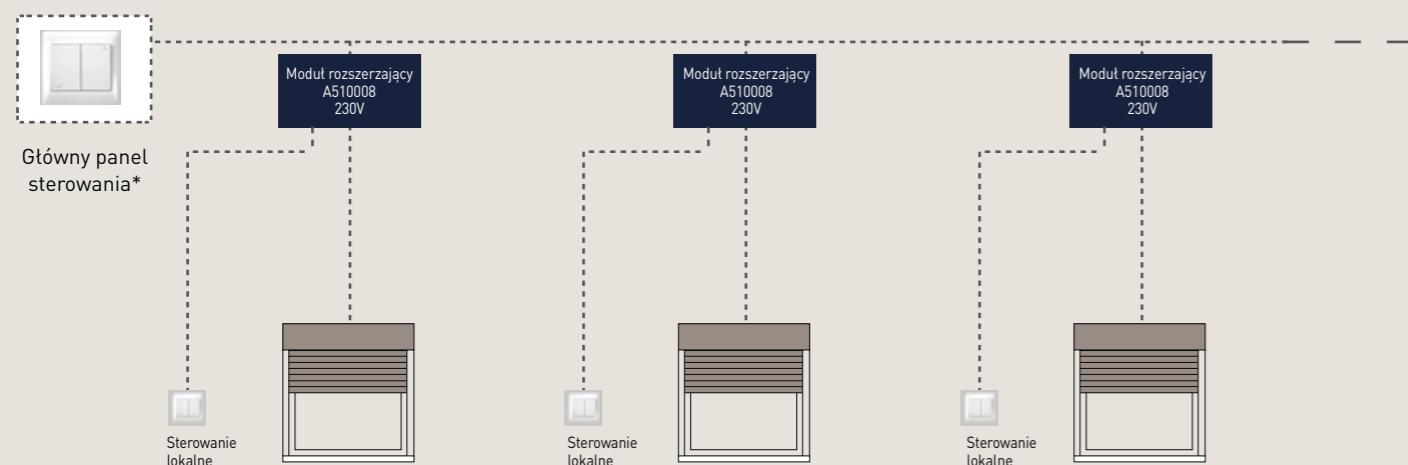
Moduł rozszerzający



A510008

Daje to możliwość grupowania kilku napędów i aktywowania ich pojedynczo lub razem.

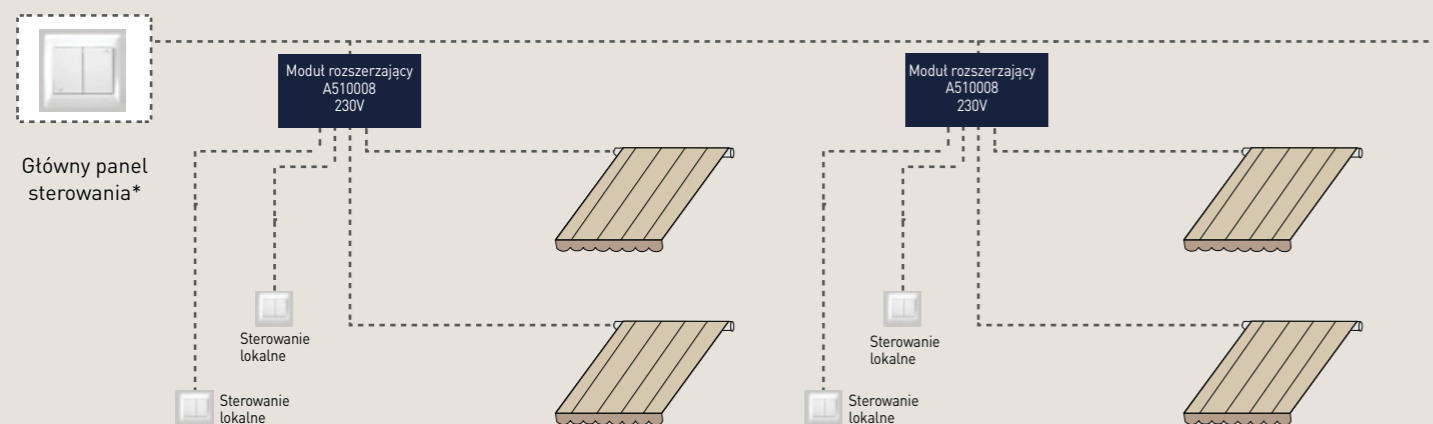
PRZYKŁAD STEROWANIA GRUPOWEGO NAPĘDAMI RADIOWO-PRZEWODOWYMI CHERUBINI (RX)



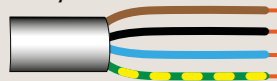
NAPĘD Z WBUDOWANYM ODBIORNIKIEM RADIOWYM



PRZYKŁAD STEROWANIA GRUPOWEGO NAPĘDAMI Z MECHANICZNYM WYŁĄCZNIKIEM KRAŃCOWYM



NAPĘD ZE STEROWANIEM PRZEWODOWYM



Nadajnik automatyki domowej



A530065



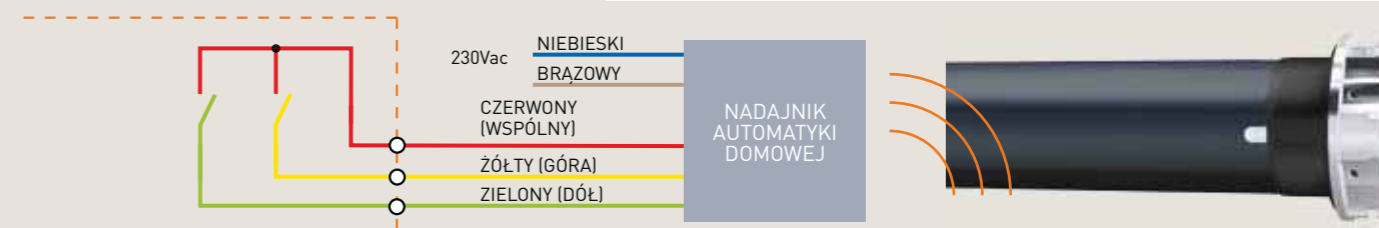
- Umożliwia dostosowanie systemów radiowych Cherubini do systemu automatyki domowej.
- Kompatybilny ze wszystkimi systemami radiowymi Cherubini: napędami wyposażonymi w biały przewód (Tronic RX, Wave RX, Senso RX, Clima Plus RX, P&P Short RX, ecc...) oraz odbiornikami radiowymi (TDS Gold, TDS Compact, OPTime, Compact Roll, Mini, Tandem, MyRoll).

CHARAKTERYSTYKA

Zasilanie	230 V ac
Moc	1,5 W
Częstotliwość sygnału radiowego	433,92 MHz
System kodowania	Rolling code
Modulacja	AM/ASK
Zasięg w otwartej przestrzeni	150 m
Temperatura robocza	-10 °C +55 °C
Wymiary (bez przewodów)	40x40x20 mm
Waga	80 g

SCHEMAT OKABLOWANIA

- STEROWNIK AUTOMATYKI DOMOWEJ
- ŁĄCZNIK GÓRA/DÓŁ



NAPĘD Z WBUDOWANYM ODBIORNIKIEM



Moduł separacyjny



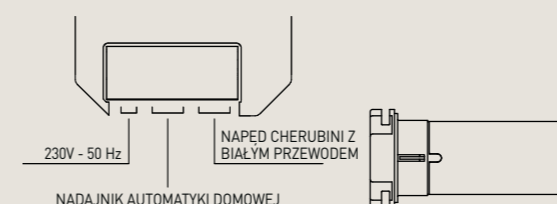
A510052

Ten interfejs umożliwia podłączenie napędów Cherubini wyposażonych w biały przewód (Tronic RX, Wave RX, Senso RX, Clima Plus RX, P&P Short RX, itp.) do dowolnych sterowników automatyki domowej innych producentów.

- Zapewnia odpowiednią izolację połączenia z białym przewodem.
- Zapewnia blokadę również w przypadku awarii sterownika.
- Możliwe jest również podłączenie sterowników ze stykami pod napięciem.

CHARAKTERYSTYKA

Zasilanie	230 V ac - 50/60 Hz
Maks. moc napędu	500 W
Temperatura robocza	-10 °C +55 °C
Wymiary	48,5x48,5x22 mm
Waga	38 g
Stopień ochrony	IP20



Giro

Seria pilotów radiowych Giro

Idealna równowaga między kształtem a funkcjonalnością

- Przetącnik obrotowy umożliwia bardziej naturalną kontrolę niż zwykłe przyciski.
- Długa żywotność baterii.
- Dedykowane do programowania przyciski są ukryte w przedziale baterii.
- Biały wyświetlacz o wysokiej jasności, ze wskazaniem kanału i ikonami do aktywacji/dezaktywacji automatyki nastonecznienia.
- Dwa dedykowane przyciski przetaczające sprawiają, że ustawienie kanału i automatyki nastonecznienia jest łatwiejsze.
- Automatyczne zamykanie trybu programowania.

Funkcja Lux

Pilot umożliwia aktywację i dezaktywację funkcji nastonecznienia w napędach i odbiornikach radiowych, które są kompatybilne z czujnikiem pogodowym WindTec Lux.

Kolory:



Warm Gray
RAL
7044



Niebieski
RAL
5003



Giro

WERSJE

Nr ref.	Model	Kolor
A530067L	GIRO	Warm Gray
A530071L	GIRO	Niebieski
A530069L	GIRO PLUS	Warm Gray
A530073L	GIRO PLUS	Niebieski
A530068L	GIRO LUX	Warm Gray
A530072L	GIRO LUX	Niebieski
A530070L	GIRO P-LUX	Warm Gray
A530074L	GIRO P-LUX	Niebieski

CHARAKTERYSTYKA

Baterie zasilające (dotychczasowe)	2 x LR03 (AAA)
Częstotliwość sygnału radiowego	433,92 MHz
System kodowania	Rolling code
Zasięg w otwartej przestrzeni	150 m
Temperatura robocza	-10 °C +50 °C
Wymiary (mm)	160 x Ø30
Waga (z bateriami)	100 g



GIRO

- Jednokanałowy pilot zdalnego sterowania, dla jednego odbiornika lub jednej grupy odbiorników.
- Wyświetlacz LED o wysokiej jasności.
- Dedykowane przyciski programowania i tylny wskaźnik LED.

GIRO PLUS

- Pilot wielokanałowy z 7 indywidualnymi kanałami i jednym kanałem grupowym.
- Możliwość wyświetlenia tylko tych kanałów które są w użyciu (przypisane do odbiorników).
- Dedykowane przyciski przetaczania kanałów do przodu/do tyłu.
- Biały przedni wyświetlacz numeryczny o wysokiej jasności.
- Dedykowane przyciski programowania i tylny wskaźnik LED.

GIRO



GIRO PLUS



GIRO LUX

- Jednokanałowy pilot z możliwością aktywacji/dezaktywacji funkcji Lux.
- Dedykowane przyciski wł./wył. do aktywacji/dezaktywacji automatyki słonecznej.
- Wyświetlacz LED z ikonami o wysokiej jasności.
- Dedykowane przyciski programowania i tylny wskaźnik LED.

GIRO P-LUX

- Funkcja Lux pozwala na aktywację/dezaktywację funkcji nastonecznienia indywidualnie lub dla całej grupy na kanale 0.
- Pilot wielokanałowy z 7 indywidualnymi kanałami i jednym kanałem grupowym.
 - Możliwość wyświetlenia tylko tych kanałów które są w użyciu (przypisane do odbiorników).
 - Biały wyświetlacz numeryczny LED z ikonami o wysokiej jasności.
 - Dedykowane przyciski programowania i tylny wskaźnik LED.

GIRO LUX



GIRO P-LUX



Pop

Gama pilotów POP



Poręczny, niezbędny i dostępny w sześciu kolorach

- Kolorowe zaślepki z odpinanym sznurkiem w tym samym kolorze.
- Wspornik ścienny ze śrubą z tłem stożkowym.
- Czytelny biały wyświetlacz LED.
- W zestawie trwałe i łatwe do wymiany baterie AAA.



Programowanie

- Dostępna funkcja ukrywania nieużywanych kanałów.
- Automatyczne zamykanie trybu programowania.



Kolory:

obudowa Zaślepka / sznurek



Zestaw do personalizacji

Zestaw wykonany z 5 różnych kolorów zaślepek i sznurków, który pozwala użytkownikowi końcowemu dostosować i oznaczyć różne piloty w domu.



Pop



WERSJE

Nr ref.	Model	Kolor
A530126	POP	■
A530127	POP	■
A530138	POP PLUS	■
A530139	POP PLUS	■
A530132	POP LUX	■
A530133	POP LUX	■
A530144	POP P-LUX	■
A530145	POP P-LUX	■

CHARAKTERYSTYKA

Zasilanie	2,4V - 3V dc
Typ baterii	2 x LR03 (AAA)
Częstotliwość sygnału radiowego	433,92 MHz
Modulacja	AM/ASK
System kodowania	Rolling code
Zasięg w otwartej przestrzeni	100 - 150 m
Temperatura robocza	-10 °C +50 °C
Wymiary (mm)	132 x 32 x 16
Waga (z bateriami)	63 g

Nr ref. zestawu

Nr ref. zestawu	Zaślepki i sznurki	Kolory
A4508_0L60	Zaślepki i sznurki	■ ■ ■ ■ ■

Nr ref. walizki demonstracyjnej

A540012	Zestaw zawiera 2 piloty bez nadajników, uchwyt ścienny, zaślepki i wymienne smycze.
---------	---

POP

Pilot jednokanałowy do jednego odbiornika lub jednej grupy odbiorników.



POP PLUS

Pilot wielokanałowy z 7 indywidualnymi kanałami i jednym kanałem grupowym. Dostępna funkcja ukrywania nieużywanych kanałów.



POP LUX

Pilot jednokanałowy do jednego odbiornika lub jednej grupy odbiorników.

Funkcja Lux umożliwia włączenie lub wyłączenie automatyki nastoniecznienia w napędach i odbiornikach kompatybilnych z czujnikami pogodowymi WindTec Lux.



POP P-LUX

Pilot wielokanałowy z 7 indywidualnymi kanałami i jednym kanałem grupowym.

Możliwość ukrycia nieużywanych kanałów (nie przypisanych do odbiorników). Funkcja Lux umożliwia włączenie lub wyłączenie automatyki nastoniecznienia w napędach i odbiornikach kompatybilnych z czujnikami pogodowymi WindTec Lux, zarówno na każdym kanale z osobna lub na kanale grupowym.



Giro Wall

Seria pilotów radiowych Giro



Radiowy pilot naścienny

- Pilot jednoczęstotliwościowy do jednego odbiornika lub jednej grupy odbiorników.
- Płytkę i kwadratowe wzornictwo idealnie komponujące się ze ścianą.
- Zawiera demontowalny uchwyt ścienny.
- Wspornik można dopasować do puszek montażowych, aby zakryć wszelkie szczeliny w ścianie.
- Automatyczne zamykanie trybu programowania.

Kolory:



Biały
RAL
9016



Antracyt
RAL
7016



WERSJE

Nr ref.	Model	Kolor
A530090L	GIRO WALL	Biały
A530091L	GIRO WALL	Antracyt

CHARAKTERYSTYKA

Zasilanie	2,4V - 3V dc
Typ baterii	1 x CR2430
Częstotliwość sygnału radiowego	433,92 MHz
Modulacja	AM/ASK
System kodowania	Rolling code
Zasięg w otwartej przestrzeni	150 m
Temperatura robocza	-10 °C +50 °C
Wymiary (mm)	78 x 78 x 10
Waga	95 g

Piloty



CHARAKTERYSTYKA

Zasilanie	Bateria 1 x CR2450
System kodowania	Rolling code
Częstotliwość radiowa	433,92 MHz
Zasięg w otwartej przestrzeni	100 m
Wymiary (mm)	40 x 40 x 10
Waga	20 g

CHARAKTERYSTYKA

Zasilanie	Bateria 1 x CR2450
System kodowania	Rolling code
Częstotliwość radiowa	433,92 MHz
Zasięg w otwartej przestrzeni	100 m
Wymiary (mm)	40 x 40 x 10
Waga	20 g

WERSJE

Nr ref.	Model	Kolor
A530054	SKIPPER POCKET	Biały
A530058	SKIPPER POCKET 4C	Biały

CHARAKTERYSTYKA

Zasilanie	12V dc
Typ baterii	23A/L1028
Częstotliwość sygnału radiowego	433,92 MHz
Modulacja	AM/ASK
System kodowania	Rolling code
Zasięg w otwartej przestrzeni	150 - 250 m
Temperatura robocza	-10 °C +55 °C
Wymiary (mm)	81 x 46 x 16
Waga	40 g

PILOT DOTYKOWY TOUCH - 1L

- Pilot jednoczęstotliwościowy kompatybilny ze wszystkimi urządzeniami oznaczonymi znakiem CRC RX. Umożliwia jednoczesne sterowanie jednym lub kilkoma napędami.
- Może być montowany na ścianie.

A530099



PILOT DOTYKOWY TOUCH - LOCK4

- Czterokanałowy pilot kieszonkowy do wszystkich napędów i odbiorników radiowych Cherubini RX.
- Można go nosić na breloczku lub w kieszeni.

A530100



PILOTY KIESZONKOWE

- Mały pilot zdalnego sterowania, dostosowany do noszenia na breloczku lub w kieszeni.
- Styłowy wygląd i funkcjonalność, zapewnia ergonomiczne sterowanie napędem.

A530054 SKIPPER POCKET
Jednoczęstotliwościowy pilot zdalnego sterowania

A530058 SKIPPER POCKET 4C
Pilot zdalnego sterowania z 4 niezależnymi kanałami radiowymi, tryb działania krok po kroku



Skipper LCD

Seria pilotów radiowych SKIPPER

Ergonomiczna konstrukcja
Łatwy w użyciu
Proste i intuicyjne programowanie



Wyświetlacz Wyświetlacz graficzny LCD RGB 1,8"
Typ urządzenia sterującego Joystick



Wielofunkcyjny, 50 - kanałowy pilot zdalnego sterowania z kolorowym wyświetlaczem LCD o wielkości 1,8". Zastosowany kolorowy wyświetlacz LCD sprawia, że wszystkie dostępne informacje i symbole są wyraźnie wyświetlane przez co obsługa pilota jest bardzo intuicyjna dla użytkownika. Umożliwia sterowanie do 50 urządzeń, tworzenie 10 scenariuszy i 16 grup.

Grupowanie i automatyzacja

Za pomocą pilota Skipper LCD można tworzyć grupy i automatycznie sterować urządzeniami w domu. Można tworzyć grupy urządzeń według pomieszczeń, pięter, fasad, biur,... nadać każdej grupie odpowiednią nazwę i wykonywać proste do zastosowania scentralizowane działania dla wszystkich urządzeń w grupie.

Scenariusze

Jedną z najważniejszych cech pilota zdalnego sterowania jest możliwość tworzenia scenariuszy. Scenariusz pozwala na tworzenie zestawu poleceń po naciśnięciu jednego przycisku (na przykład: (1) "Noc", zamknij rolety, zwiń markizy (2) "Lato", otwórz rolety, markizy w trybie automatycznym,...)

Programowany zegar czasowy

Daje możliwość uruchomienia pewnych poleceń automatycznie w określonym czasie lub w różnym czasie w ciągu dnia, aby symulować obecność domowników. Użytkownik zawsze ma możliwość aktywacji tych czynności ręcznie lub automatycznie.

Funkcja słoneczna

W przypadku instalacji z automatyką pogodową WindTec Lux (słońce - wiatr) jest możliwe selektywne włączanie lub wyłączanie funkcji reakcji na słońce urządzeń indywidualnych, grup lub scenariuszy.

W pilocie użyto baterie typu AAA, które zapewniają długą żywotność zasilana a w przypadku konieczności wymiany są powszechnie dostępne.v

WERSJE

Nr ref.	Model*	Funkcja
A530035L	SKIPPER LCD	Biały
A530041L	SKIPPER LCD	Czarny

* uchwyt ścienny w zestawie

CHARAKTERYSTYKA

Zasilanie	2,4V - 3V dc
Typ baterii	2 x LR03 (AAA)
Częstotliwość sygnału radiowego	433,92 MHz
Modulacja	AM/ASK
System kodowania	Rolling code
Zasięg w otwartej przestrzeni	100 - 150 m
Temperatura robocza	-10 °C +50 °C
Wymiary (mm)	140 x 45 x 25
Waga (z bateriami)	100 g

Skipper LCD

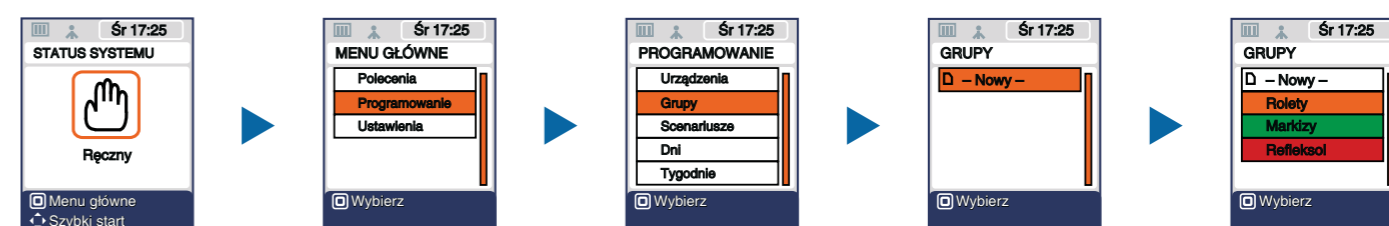


Przykłady funkcji

Grupy

Grupą nazywamy grupę odbiorników. Grupy służą do szybszego, wygodniejszego i bardziej intuicyjnego programowania zachowania funkcjonalnego zestawu napędów. Odbiorniki mogą być grupowane w dowolny sposób: ze względu na rodzaj napędu (rolety, żaluzje, markizy itp.), piętrami (1 piętro, 2 piętro, etc.), pokojami (jadalnia, salon, sypialnia), etc.

Można utworzyć do 16 grup



Przykłady grup



Scenariusze

Scenariusz jest funkcją, która pozwala sterować kilkoma odbiornikami lub grupami odbiorników. Funkcja scenariusza pozwala na określenie zachowania każdego odbiornika lub grupy po aktywowaniu scenariusza. Za pomocą pilota Skipper LCD można utworzyć do 10 różnych scenariuszy.

Przykłady scenariuszy



Scenariusz Noc

Zamknij grupę "Rolety"
Zamknij grupę "Markizy"
Zamknij grupę "Refleksole"



Scenariusz Lato

Otwórz grupę "Rolety aluminiowe"
Grupa "Markizy" w trybie automatycznym
Ustaw grupę "Refleksole" w pozycji pośredniej

Skipper Senso

Gama pilotów Skipper

Ergonomiczna konstrukcja
Łatwy w użyciu
Proste i intuicyjne programowanie



Wyświetlacz Wyświetlacz graficzny LCD RGB 1,8"
Typ urządzenia sterującego Joystick



Pilot zdalnego sterowania z wbudowanym czujnikiem natężenia światła i temperatury w pomieszczeniach.

Kolorowy ekran LCD 1,8".

Skipper Senso umożliwia utrzymanie pożądanego poziomu natężenia światła i temperatury w pomieszczeniu. Rolety i reflektory zostaną ustawione automatycznie po przekroczeniu progu zadziałania.

Podczas miesięcy letnich Skipper Senso otwiera i zamyka rolety aby zapewnić ochronę przed promieniami słonecznymi, natomiast w zimie wykorzystuje promieniowanie słoneczne do ogrzewania pomieszczenia.

Łatwy w użyciu: gdy żądane natężenie światła i temperatury zostaną ustawione umieszczamy pilot w odpowiednim miejscu w dostarczonym uchwycie do montażu ściennego.

Intuicyjny interfejs graficzny zapewnia łatwość użytkowania pilota Senso.

WERSJE

Nr ref.	Model*	Funkcja
A530063L	SKIPPER SENSO	Biały

* uchwyt ścienny w zestawie

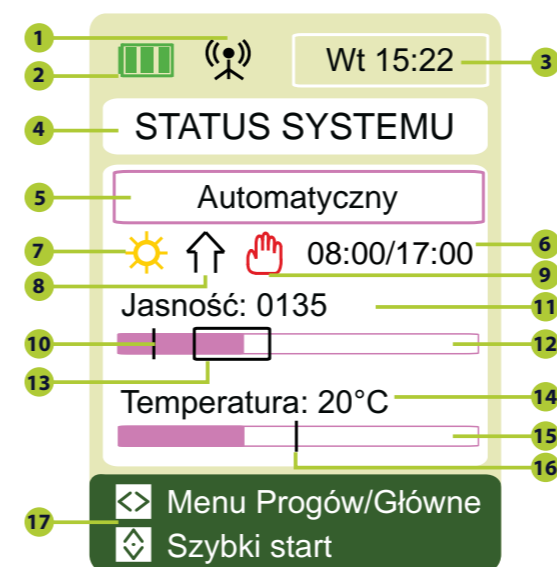
CHARAKTERYSTYKA

Zasilanie	2,4V - 3V dc
Typ baterii	2 x LR03 (AAA)
Częstotliwość sygnału radiowego	433,92 MHz
Modulacja	AM/ASK
System kodowania	Rolling code
Zasięg w otwartej przestrzeni	100 - 150 m
Temperatura robocza	-10 °C +50 °C
Wymiary (mm)	140 x 45 x 25
Waga (z bateriami)	100 g

Skipper Senso
dokładnie takie światło,
jakiego potrzebujesz.



LEGENDA DOT. STANU SYSTEMU



1. Wskaźnik transmisji poleceń
2. Poziom naładowania baterii pilota
3. Czas systemowy
4. Nazwa ekranu
5. Nazwa trybu pracy
6. Harmonogram pracy automatycznej (jeśli jest włączony)
7. Ikona aktywnego sezonu: lato/zima
8. Ostatni wystany rozkaz
9. Tymczasowa blokada trybu automatycznego
10. Próg aktywacji funkcji zmierzchu
11. Bieżąca wartość natężenia światła
12. Pasek jasności
13. Ramka histerezy jasności
14. Bieżąca wartość temperatury
15. Pasek temperatury
16. Próg aktywacji funkcji temperatura
17. Menu nawigacyjne

WindTec

Czujniki Pogodowe

Reagowanie na warunki pogodowe



Wbudowany odbiornik radiowy (tylko WindTec i WindTec Lux)
Brak przewodów pomiędzy napędem a jednostką sterującą.

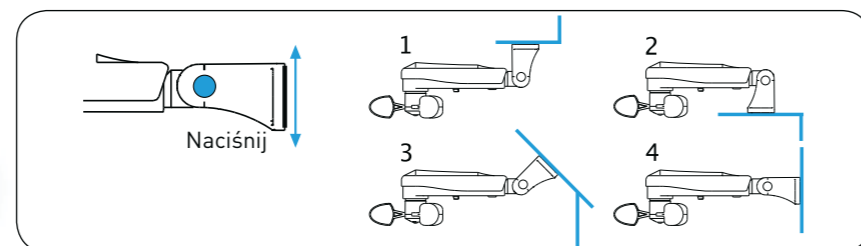
Czujnik wiatrowo - słoneczny (tylko WindTec Lux)
Markiza działa automatycznie i jest chroniona przed wiatrem.

Kompatybilny z wszystkimi seriami
Linia czujników pogodowych jest kompatybilna ze wszystkimi naszymi napędami (tabela kompatybilności na s.122).

Niezawodność i bezpieczeństwo
Wydajny dekoder systemu zabezpieczeń transmisji "Rolling Code" pracuje z ograniczoną przepustowością dzięki czemu unikamy niekorzystnych interferencji zakłócających sygnał radiowy.

Praktyczny
Regulowany uchwyt, który może być zamontowany na powierzchni pod dowolnym kątem.

METODY MOCOWANIA



WERSJE

Nr ref.	Model	Funkcja
A520007	WINDTEC	Czujnik wiatru
A520008	WINDTEC LUX	Czujnik wiatrowo - słoneczny
A520010	WINDTEC SC	Czujnik wiatru

Nr ref.	Model	Zawartość
A540006	Zestaw Vento RX	WINDTEC SC/TDS GOLD/SKIPPER
A540007	Zestaw Vento	WINDTEC SC/TDS SILVER

CHARAKTERYSTYKA

	WINDTEC LUX	WINDTEC SC	WINDTEC SC
Zasilanie (V/Hz)	230/50	230/50	-
Częstotliwość radiowa (MHz)	433,92	433,92	-
Ustawienie czujnika wiatru (km/h)	7,5-45	7,5-45	-
Ustawienie czujnika słońca (klux)	2,5-100	-	-
Wymiary (mm)	300x140x95		
Stopień ochrony	IP34	IP34	IP34
Waga (g)	365	365	300
Temperatura robocza	-25° C +40°C		

WindTec

A520007

- Czujnik wiatru.
- Bezprzewodowe połączenie między napędem a odbiornikiem radiowym.
- Regulacja wartości progowej bezpośrednio na urządzeniu.
- Kompatybilny z napędami Wave RX, Senso RX, Ocean RX, Ora ZRX, Rebis ZRX oraz odbiornikami radiowymi TDS Gold (A510020), TDS Compact (A510038) i Mini (A510036).



A520008

- Czujnik wiatrowo - słoneczny.
- Bezprzewodowe połączenie między napędem a odbiornikiem radiowym.
- Regulacja wartości progowej bezpośrednio na urządzeniu.
- Kompatybilny z napędami Wave RX, Senso RX, Ocean RX, Ora ZRX, Rebis ZRX oraz odbiornikami radiowymi TDS Gold (A510020), TDS Compact (A510038) i Mini (A510036).

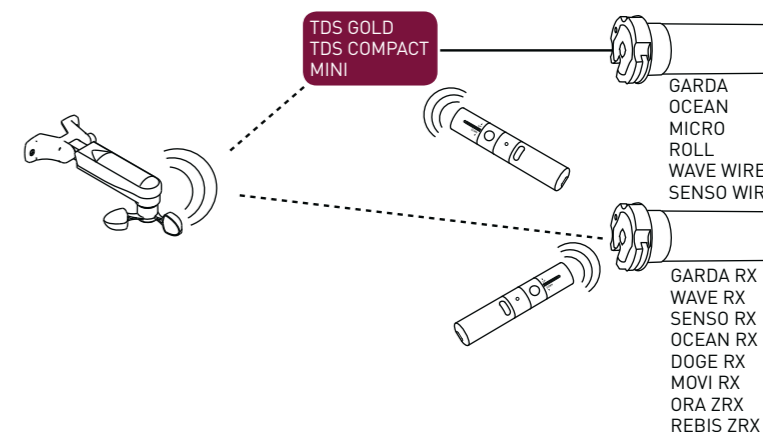


A520010

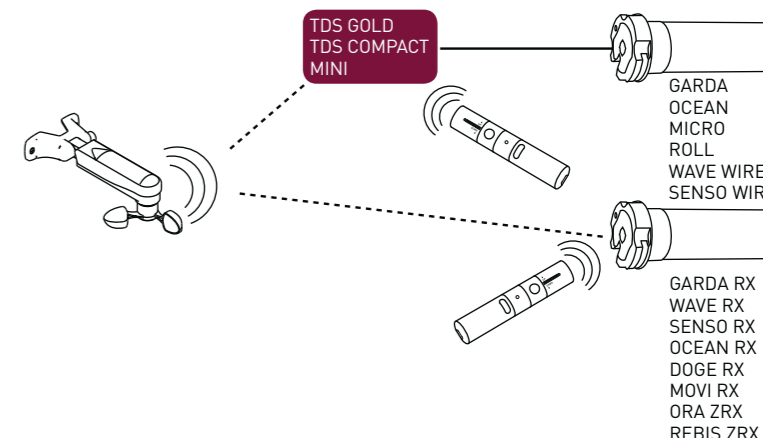
- Czujnik wiatru.
- Bezpośrednie połączenie dwoma przewodami.
- Regulacja progę alarmowego wiatrowego za pomocą pilota.
- Kompatybilny z odbiornikiem radiowym TDS Gold (A510020) i TDS Silver (A510021).



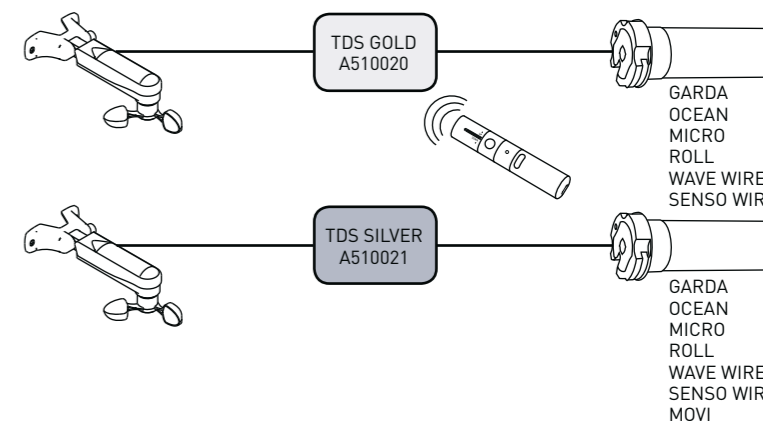
ANEMOMETR WINDTEC



ANEMOMETR WINDTEC LUX



ANEMOMETR WINDTEC SC



Mistral

Wstrząsowy
czujnik wiatru



A520012

MISTRAL

Czujnik wstrząsowy wiatrowy chroni markizę poprzez wykrycie ruchu belki przedniej powodowanego przez wiatr.

Kompatybilny z napędami z serii Wave RX, Senso RX, Wave Loch RX, Movi RX, Garda RX, Ocean RX, Ora ZRX, Rebis ZRX i z zewnętrznymi odbiornikami radiowymi do markiz.

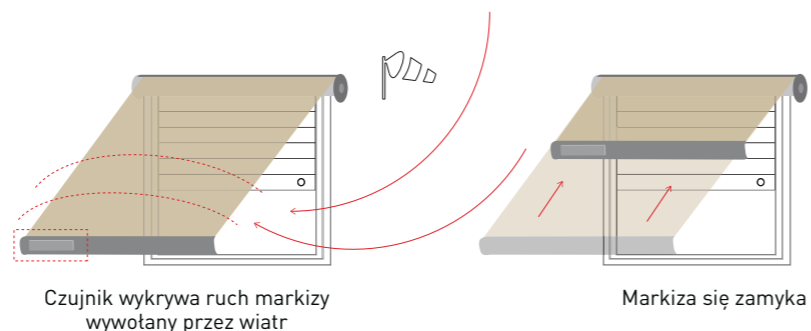
Bezprzewodowy: brak połączenia pomiędzy napędem i czujnikiem.

Do montażu na belce przedniej markizy.

Małe wymiary 140x38x26 mm.



SPOSÓB DZIAŁANIA



WERSJE

Nr ref.	Model	Funkcja
A520012	MISTRAL	Czujnik wiatru

CHARAKTERYSTYKA

Zasilanie	2,4 V-3V DC
Typ baterii	2xLR03 (AAA)
Częstotliwość sygnału radiowego	433,92 MHz
Modulacja	AM/ASK
System kodowania	Rolling code
Moc sygnału radiowego (ERP)	2 mW
Temperatura robocza	-10 °C +50 °C
Wymiary (mm)	140 x 38 x 26 mm
Waga (g)	100
Stopień ochrony	IP44

Czujnik deszczu



A520016

RUGIADA TX radiowy czujnik deszczu

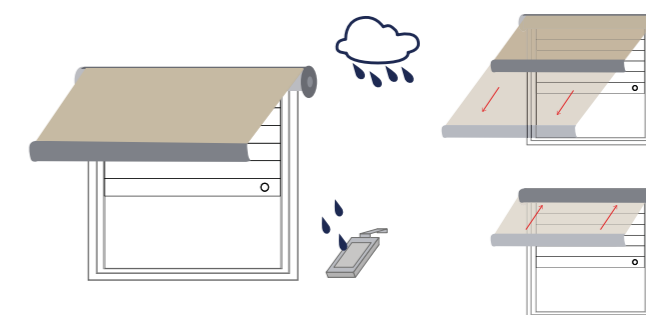
Zestaw czujnika deszczowego z nadajnikiem automatyki domowej Cherubini.

Reakcją na deszcz może być komenda GÓRA lub DÓŁ, zależnie od ustawień.

Łatwe ustawianie za pomocą pilota.



SPOSÓB DZIAŁANIA



w przypadku detekcji deszczu, czujnik wysyła sygnał do centrali która, zgodnie z ustawieniem domyślnym, uruchamia polecenie GÓRA lub DÓŁ

CHARAKTERYSTYKA

Zasilanie	230 V ac
Moc	2 W
Częstotliwość sygnału radiowego	433,92 MHz
System kodowania	Rolling code
Modulacja	AM/ASK
Zasięg sygnału radiowego	10-15 m

Centrala sterująca

Temperatura robocza	-10°C +55°C
Waga	300 g

Czujnik

Temperatura robocza	-10°C +90°C
Wymiary (bez przewodów)	120 x 60 x 20 mm
Waga	200 g

Obudowa z tworzywa sztucznego

Stopień ochrony	IP44
Wymiary (bez przewodów)	80 x 80 x 40 mm

Odbiorniki radiowe do markiz



A510038

TDS COMPACT odbiornik radiowy

Nowa generacja odbiorników radiowych, które dają dodatkową funkcjonalność do napędów przewodowych z mechanicznymi lub elektronicznymi wyłącznikami krańcowymi.



- Rozpoznawanie przeszkód podczas zamykania.
- Wykrywanie przeszkód w obu kierunkach, ustawienie 3 poziomów czułości.
- Funkcja "Super czułość" wykrywania przeszkód, ustawiana za pomocą pilota, możliwe jest ustawienie 3 poziomów czułości, funkcja zalecana szczególnie dla refleksoli i moskitier.
- Pierwsza pozycja pośrednia programowana i aktywowana pilotem.
- Druga pozycja pośrednia programowana z pilota to pozycja regulowana przez sygnał z czujnika WindTec Lux w zależności od natężenia oświetlenia.
- Możliwość automatycznego ustawienia wyłącznika krańcowego domykania dla markizy kasetowej.

Połączenia opcjonalne:

- Możliwość podłączenia przetącnika bez podtrzymania.
- Kompatybilny z czujnikami pogodowymi WindTec, WindTec Lux oraz z czujnikiem wstrząsowo - wiatrowym Mistral i czujnikiem deszczu Rugiada.

CHARAKTERYSTYKA

Zasilanie	230 V / 50 Hz
Maks. moc napędu	600 W
Pojemność pamięci	15 pilotów
Częstotliwość radiowa	433,92 MHz
Temperatura robocza	-10 °C +70 °C
Wymiary	120x35x20 mm
Stopień ochrony	IP55

A510021

TDS SILVER jednostka sterująca

- Jednostka sterująca do markiz.
- Kompatybilny z czujnikiem pogodowym WindTec SC.
- Możliwość podłączenia łącnika z osobnymi przyciskami góra/dół.



CHARAKTERYSTYKA

Zasilanie	230 V / 50 Hz
Maks. moc napędu	500 W
Wymiary	120x80x50 mm
Stopień ochrony	IP55
Temperatura robocza	-10 °C +55 °C

Odbiorniki radiowe do markiz



A510020

TDS GOLD odbiornik radiowy

- Kompatybilny z czujnikami pogodowymi WindTec, WindTec Lux i WindTec SC, z czujnikiem wstrząsowo - wiatrowym Mistral i czujnikiem deszczu Rugiada.
- Możliwość podłączenia łącnika z osobnymi przyciskami góra/dół.
- "Rolling Code" zabezpieczony system transmisji.



CHARAKTERYSTYKA

Zasilanie	230 V / 50 Hz
Maks. moc napędu	500 W
Pojemność pamięci	15 pilotów
Częstotliwość radiowa	433,92 MHz
Temperatura robocza	-10 °C +55 °C
Wymiary	120x80x50 mm
Stopień ochrony	IP55

A510030

TANDEM odbiornik radiowy

- Sterowanie dwoma napędami, do rolet lub markiz, zainstalowanymi z obu stron jednej rury nawojowej.
- Wejście przycisków góra/dół.
- Wejście dla anemometru WindTec i WindTec Lux.
- Wejście dla anemometru przewodowego WindTec SC.
- Kompatybilny z czujnikiem pogodowym Cherubini.



CHARAKTERYSTYKA

Zasilanie	230 V / 50 Hz
Maks. moc napędu	2x600 W
Pojemność pamięci	7 pilotów
Częstotliwość radiowa	433,92 MHz
Temperatura robocza	-10 °C +55 °C
Wymiary	115x135x50 mm
Stopień ochrony	IP54

Odbiorniki radiowe do markiz i rolet



A510036

MINI odbiornik radiowy do markiz i rolet

- Najmniejszy odbiornik radiowy Cherubini(40x40x20 mm).
Może być zainstalowany w kieszeni puszkki łącznika!
- Wejście przycisków góra/dół.
 - Kompatybilny z czujnikami pogodowymi WindTec, WindTec Lux oraz z czujnikiem wstrząsowo - wiatrowym Mistral i czujnikiem deszczu Rugiada.



CHARAKTERYSTYKA

Zasilanie	230 V / 50 Hz
Maks. moc napędu	300 W
Pojemność pamięci	15 pilotów
Częstotliwość radiowa	433,92 MHz
Temperatura robocza	-10 °C +55 °C
Wymiary	40x40x20 mm
Stopień ochrony	IP44

A510062

MYROLL odbiornik radiowy do rolet

- 3 - stopniowy, regulowany czas oczekiwania.
- Możliwość podłączenia łącznika z osobnymi przyciskami góra/dół.
- Może być zainstalowany w kieszeni puszkki łącznika!
- "Rolling Code" zabezpieczony system transmisji.



CHARAKTERYSTYKA

Zasilanie	230 V / 50 Hz
Częstotliwość radiowa	433,92 MHz
System kodowania	Rolling code
Modulacja	AM/ASK
Pojemność pamięci	15
Maks. moc napędu	500 W
Temperatura robocza	-10 °C +55 °C
Wymiary	48,5x48,5x22 mm
Waga	30 g

Odbiorniki radiowe do rolet



A510039 - A510040
A510037

OPTIME I COMPACT ROLL odbiorniki radiowe

OPTime i Compact Roll: odbiorniki radiowe nowej generacji, które zwiększają funkcjonalność napędów przewodowych z mechanicznymi lub elektronicznymi wyłącznikami krańcowymi.

- Rozpoznawanie przeszkód podczas ruchu w górę lub w dół.
- Wykrywanie przeszkód w obu kierunkach, ustawienie 3 poziomów czułości.
- Funkcja "Super czułość" wykrywania przeszkód, ustawiana za pomocą pilota, możliwe jest ustawienie 3 poziomów czułości.
- Dwie pozycje pośrednie programowane i aktywowane pilotem.
- Możliwość ustawienia wyłączników krańcowych w roletach z ogranicznikami i sztywnymi wieszakami.

Połączenia opcjonalne:

Możliwość podłączenia przetwornika bez podtrzymania.

Odbiornik radiowy OPTime jest również dostępny dla napędów z szybkozłączką Easy.



A510039 OPTIME



A510040 OPTIME EASY



A510037 COMPACT ROLL

CHARAKTERYSTYKA

OPTime A510039 - A510040

Zasilanie	230 V / 50 Hz
Maks. moc napędu	300 W
Pojemność pamięci	15 pilotów
Częstotliwość radiowa	433,92 MHz
Temperatura robocza	-10 °C +70 °C
Wymiary	114x35x20 mm
Stopień ochrony	IP44

Compact Roll A510037

Zasilanie	230 V / 50 Hz
Maks. moc napędu	600 W
Pojemność pamięci	15 pilotów
Częstotliwość radiowa	433,92 MHz
Temperatura robocza	-10 °C +70 °C
Wymiary	120x35x20 mm
Stopień ochrony	IP55

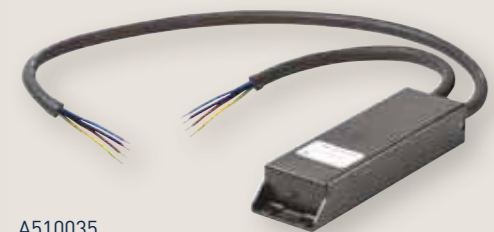
Oriens CRC

Odbiornik radiowy dla napędu do żaluzji

A510034 - A510035



A510034



A510035

ORIENS CRC odbiornik radiowy

- Łatwa regulacja nachylenia lamelek.
- Tryby regulacji EU i US oraz innowacyjny tryb CHERUBINI który pozwala na szybką i intuicyjną regulacją zarówno kąta pochytu jak i podnoszenie i opuszczanie żaluzji.
- Możliwość zapamiętywania pozycji pośredniej oraz pozycji ochrony prywatności.
- Łatwe programowanie: napęd potwierdza wszystkie kroki krótkimi ruchami obrotowymi.

Wszechstronny

- Pracuje ze wszystkimi napędami do żaluzji z mechanicznymi lub elektronicznymi wyłącznikami krańcowymi.
- Współpracuje z mechanizmami obracającymi - zwijającymi z lub bez systemu trzeciej pozycji.

Zgodność:

- Kompatybilny z pilotami Cherubini.
- Kompatybilny z czujnikiem pogodowym WindTec.

Połączenia opcjonalne:

- Możliwość podłączenia opcjonalnego łącznika z dwoma przyciskami "góra/dół".

A510034

Kabel zasilający z wtyczką Hirschmann STAS 3.

Przewód do podłączenia napędu z gniazdem Hirschmann STAK 3.

A510035

Standardowe przewody 4 - żyłowe do podłączenia napędu i zasilania.

CHARAKTERYSTYKA

Zasilanie	110 / 230 V ac
Maks. moc napędu	600 W
Pojemność pamięci	15 pilotów
Częstotliwość radiowa	433,92 MHz
Temperatura robocza	-10 °C +70 °C
Wymiary	120x35x20 mm
Stopień ochrony	IP55



PROGRAMATOR CZASOWY



A510074



A510027



A510029

Zegary A510027 i A510029 można stosować tyłkow otworach 70x70x50 mm

A510703



TIMER RADIO

- Wielokanałowy pilot z programatorem czasowym
- 6 kanałów z funkcją programowania czasowego.
- Możliwość zaprogramowania dziennej komendy otwierania i zamykania dla każdego kanału.
- Centralne sterowanie 6 - ma kanałami.
- Funkcja zegara astronomicznego.
- 4 sposoby korzystania z programatora czasowego.
- Magnetyczne mocowanie do podstawy, które czyni montaż łatwiejszym.

CHARAKTERYSTYKA

Zasilanie	Bateria CR2450
Temperatura robocza	0 °C +50 °C
Częstotliwość sygnału radiowego	433,92 MHz

TIMER ROLL

- Sterownik czasowy z trybem automatycznym, ręcznym oraz wakacyjnym.
- Programowanie Dzień/Czas.
- Zapamiętane pozycje: 2 (góra/dół).
- Wyświetlacz graficzny z ikonkami.

TIMER ROLL PLUS ASTRO

z funkcją sezonowości, kompatybilny z czujnikiem*

- Sterownik czasowy z trybem automatycznym, automatyczna sezonowość, ręcznym i wakacje.
- Programowany Tydzień/Godzina z czujnikiem.
- Zapamiętane pozycje: 7 góra, 7 dół 2 wartości czujników.
- Może być podłączony do czujników światła.
- Wyświetlacz graficzny z ikonkami.

WERSJE

Nr ref. Opis

A510027 Programowany zegar czasowy

A510029 Programator czasowy z funkcją sezonową współpracującą z czujnikiem*

A520013 Czujnik światła, przewód 2 m

A520014 Czujnik światła, przewód 5 m

* czujnik należy zamówić oddzielnie

CHARAKTERYSTYKA

Zasilanie	230V/50Hz
Temperatura robocza	-5 °C +45 °C
Czas podawania napięcia	2,5 min

ROLLMAT PLUS G/S

Programator czasowy do ręcznego lub automatycznego sterowania zmotoryzowanymi roletami. Obudowa programatora umożliwia montaż w otworze nawijacza taśmy.

- Program dzienny.
- Program tygodniowy.
- Program wakacyjny / symulacja obecności.
- Automatyczna zmiana pory roku, lato/zima.
- Funkcja zegara astronomicznego.
- Zasilanie 230V/50Hz.

KOMPATYBILNE CZUJNIKI

Nr ref. Opis

A520700 Czujnik światła Rollmat/Rolltec, przewód 1 m

A520701 Czujnik światła Rollmat/Rolltec, przewód 2 m

Akcesoria elektryczne



A510019



Wzmacniacz sygnału "COMFORT"



- Wzmacnia i powtarza sygnał pilota.
- Idealny dla krytycznych warunków środowiskowych.
- Bezpośrednie zasilanie z gniazdka Shuko.

A510009



Przełącznik sterowania z wielu przycisków

- Daje to możliwość uruchamiania napędu z jednego lub więcej przycisków w trybie "krok po kroku".

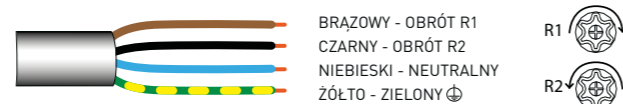
A530066



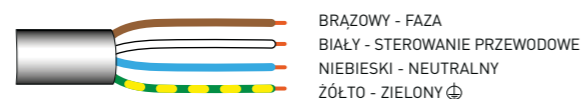
Uniwersalny przewód nastawczy

- Wygodny i prosty system montażu i regulacji napędów z mechanicznymi lub elektronicznymi wyłącznikami krańcowymi.

oznaczenia przewodów dla standardowego napędu przewodowego



oznaczenia przewodów dla napędu z odbiornikiem radiowym i opcją sterowania przewodowego



AKCESORIA

adaptery

NAPĘDY SERII Ø35
NAPĘDY SERII Ø45
NAPĘDY SERII Ø58

s. 154
s. 156
s. 158

uchwyty

NAPĘDY SERII Ø35
NAPĘDY SERII Ø45
NAPĘDY SERII Ø45

Do wszystkich napędów z głowicą uniwersalną bez ramion i poprzednią wersją głowicy

NAPĘDY SERII Ø45 z ręczną obsługą awaryjną

s. 159
s. 160

s. 162

s. 164
s. 166

inne akcesoria

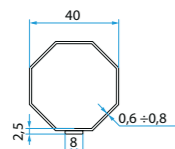
AKCESORIA DO OBSŁUGI RĘCZNEJ
AKCESORIA DO ŻALUZJI
OGRANICZNIK BEZPIECZEŃSTWA

s. 167
s. 168
s. 169

Adaptory do napędów Ø35

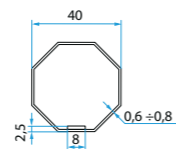
Ośmiokątny

Ośmiokątny 40



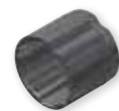
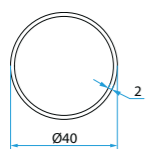
A3505_0501
Adaptory Ośmiokątne 40 (do rury ze szwem zewnętrznym)

Ośmiokątny 40



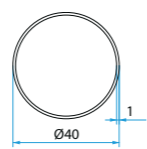
A3505_0502
Adaptory Ośmiokątne 40 (do rury ze szwem wewnętrznym)

Okrągły 40



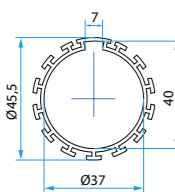
A3505_0503
Adaptory Okrągłe 40 gr. 2 mm

Okrągły 40



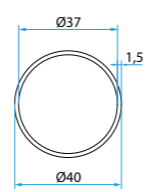
A3505_0506
Adaptory 40 mm Okrągłe gr. 1 mm

Okrągły 40



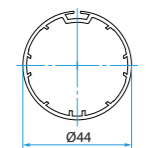
A3505_0510
Adaptory 40 mm Okrągłe gr. 1,5 mm ze szwem zewnętrznym

Okrągły 40



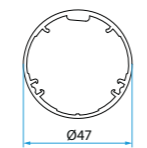
A3505_0511
Adaptory Okrągły 40 gr. 1,5 mm

Okrągły 44



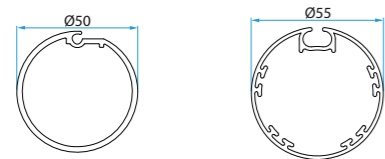
A3505_0515
Adaptory Okrągłe Filtersun 44

Okrągły 47



A3505_0516
Adaptory Okrągłe Hunter Douglas 47

Okrągły 50 - 55



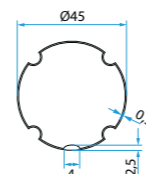
A3505_0517
Adaptory Okrągłe Hunter Ø50 żłobione - Okrągła Ø55 Zanzar System

Okrągły

Adaptory do napędów Ø35

Pozostałe

ZF 45



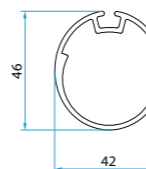
A3505_0504
Adaptory ZF 45

Delfin 44 / Acmeda 44



A3505_0507
Adaptory Delfin 44 i Acmeda 44

Owalne 42X46



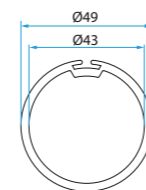
A3505_0508
Adaptory Oval 42x46

Benthin 52

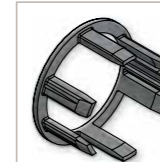


A3505_0509
Adaptory Benthin 52

Mottura 49



A3505_0513
Adaptory Okrągłe Mottura 49



A3505_0512
Adapter do systemu ZIP

A3505_0505
Pierścień adaptacyjny 35 mm - 45 mm. Pozwala na korzystanie ze wszystkich adapterów serii 45. N.B.: Możliwe jest korzystanie z wszystkich adapterów z serii 45.

Adaptory do napędów Ø45

Adaptory do napędów Ø45

Z wpustem

<p>Z wpustem 63</p> <p>A4505_0525 Adaptory RollerBat 63</p>	<p>Z wpustem 70</p> <p>A4505_0518 Adaptory Oval 70 Selt</p>	<p>Z wpustem 70</p> <p>A4505_0519 Adaptory rura 70 zmniejszony wpust</p>
<p>Z wpustem 70</p> <p>A4505_0520 Adaptory Oval 70 Selt i RollerBat 70</p>	<p>Z wpustem 78</p> <p>A4505_0521 Adaptory z wpustem 78 i płaskim wpustem 78</p>	
<p>Wpust 80</p> <p>A4505_0523 Adaptory RollerBat 80</p>	<p>Wpust 85</p> <p>A4505_0513 Adaptory z wpustem 85</p>	

Okrągły

<p>Okrągły 50</p> <p>A4505_0514 Adaptory Okrągłe 50 Thoni</p>	<p>Okrągły 52-58-70</p> <p>A4505_0528 Adaptory Delfin 52 - 58 - 70</p>
<p>Okrągły 50</p> <p>A4505_0505 Adaptory Okrągłe 50</p>	<p>Tondo 60</p> <p>A4505_0506 Adaptory Okrągłe 60</p>
	<p>Okrągły 70</p> <p>A4505_0515 Adaptory Okrągłe 70</p>

Ośmiokątny

<p>Ośmiokątny 52</p> <p>A4505_0511 Adaptory Ośmiokątne 52</p>	<p>Ośmiokątny 60</p> <p>A4505_0510 Adaptory Ośmiokątne 60 gr. 1 mm</p>	<p>Gwiazda 60</p> <p>A4505_0512 Adaptory Gwiazda 60</p>
<p>Ośmiokątny 70</p> <p>A4505_0502 Adaptory Ośmiokątne 70</p>	<p>Ośmiokątny 60</p> <p>A4505_0531 Adaptory Ośmiokątne 60 gr. 0,6 mm</p>	<p>Ośmiokątny 60 do 20 Nm</p> <p>A4505_0532 Adaptory Ośmiokątne 60 gr. 0,6 mm do niewielkich rozmiarów</p>

Deprat

<p>Deprat 53</p> <p>A4505_0508 Adaptory Deprat 53</p>	<p>Deprat 62/Welser 63</p> <p>A4505_0507 Adaptory do rury Deprat 62/Welser 63</p>	<p>Deprat 89</p> <p>A4505_0516 Adaptory Deprat 89</p>
--	--	--

ZF

<p>ZF 54</p> <p>A4505_0508 Adaptory ZF 54</p>	<p>ZF 64</p> <p>A4505_0509 Adaptory ZF 64</p>	<p>ZF 80</p> <p>A4505_0517 Adaptory ZF 80</p>
--	--	--

Pozostate

<p>Acmeda 60</p> <p>A4505_0522 Adapter Acmeda 60</p>	<p>Dalex 63 + 80 / Eurothema 60 / Gibus D58 / RollerBat 56 / Soprofen 53 + 54</p> <p>A4505_0524 Zabierak pasujący do wielu profili</p>
---	---

Adaptory do napędów Ø58

Uchwyty do napędów Serii Ø35

Z wpustem	<p>Z wpustem 78</p> <p>A5805_0502 Adaptory z wpustem 78</p>	<p>Z wpustem spłaszczonym 78</p> <p>A5805_0513 Adaptory płaski wpust 78</p>	<p>Wpust 85</p> <p>A5805_0503 Adaptory z wpustem 85</p>	<p>Z wpustem 100</p> <p>A5805_0516 Adaptory z wpustem 100 Stobag</p>	
	<p>Okrągły 63</p> <p>A5805_0509 Adapter Okrągły 63</p>	<p>Okrągły 70</p> <p>A5805_0508 Adaptory Okrągły 70</p>	<p>Okrągły 72</p> <p>A5805_0514 Adaptory Okrągły 72 Gibus LS60 (OE 72)</p>		
	<p>Okrągły 75</p> <p>A5805_0511 Adaptory Okrągły 75 Matest</p>	<p>Okrągły 98</p> <p>A5805_0510 Adaptory Okrągły 98</p>	<p>Okrągły 102</p> <p>A5805_0507 Adaptory Okrągły 102</p>		
	<p>Ośmiokątny 70</p> <p>A5805_0501 Adaptory Ośmiokątne 70</p>	<p>Ośmiokątny 102</p> <p>A5805_0506 Adaptory Ośmiokątny Welser rura 102</p>	<p>Ośmiokątny 125</p> <p>A5805_0512 Adaptory Ośmiokątny Heroal 125</p>		
Pozostałe	<p>ZF 80</p> <p>A5805_0504 Adaptory ZF 80</p>	<p>RollerBat 80</p> <p>A5805_0515 Adaptory RollerBat 80</p>	<p>Deprat 89</p> <p>A5805_0505 Adaptory Deprat 89</p>		



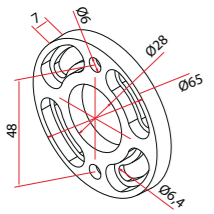
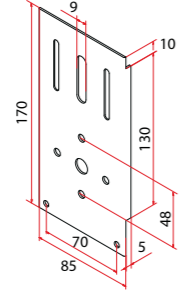
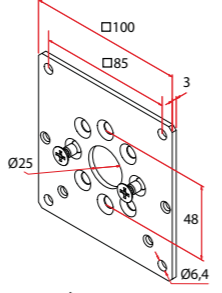
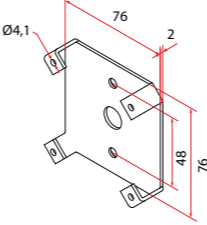
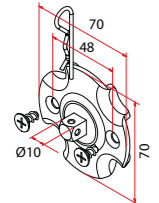
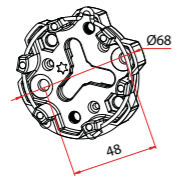
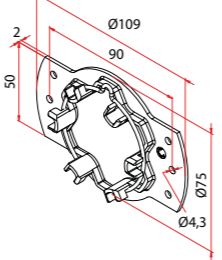
cały zakres momentów obrotowych			
<p>A3506_0551 Trzpień kwadratowy 10x10 mm, płytka omega, otwory przelotowe</p>	<p>A3506_0552 Trzpień kwadratowy 10x10 mm, płytka omega, otwory M6</p>	<p>A4506_0621 Uchwyt montażowy omega z otworami M6 z otworem dla trzpienia 10x10 mm</p>	<p>A3506_0557 Płytki mocujące RTPFL</p>
<p>A3506_0555 Trzpień kwadratowy 10 mm z kotnikiem</p>	<p>A3506_0553 Płytki mocujące do pokryw bocznych</p>	<p>A3506_0558 Płytki z otworem krzyżowym 12,5x5</p>	<p>A3506_0564 Płytki z otworem krzyżowym 10,3x4,5</p>
<p>A3506_0556 Płytki z otworem krzyżowym 13x2,5</p>	<p>A3506_0560 Kwadratowy kotnik ze sworzniem, krótki, 10 mm</p>	<p>A3506_0561 Kwadratowy kotnik ze sworzniem, 10 mm, motylkowy</p>	
<p>A3506_0554 Adapter głowicy napędu od 35 do 45 mm. Umożliwia stosowanie uchwytów serii Ø 45 do napędów z głowicą uniwersalną z ramionami (patrz strony 162-163)</p>			

Uchwyty do napędów Serii Ø45

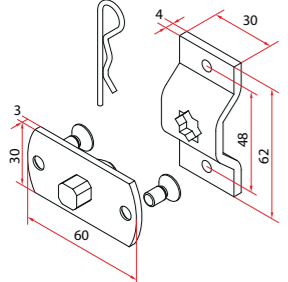
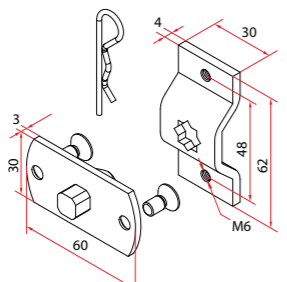
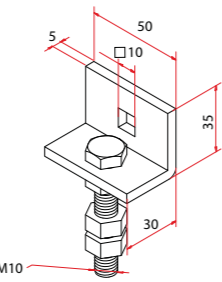
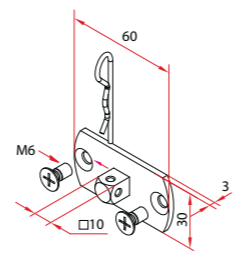
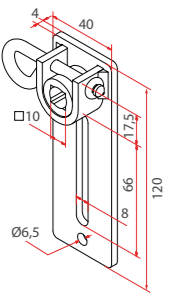
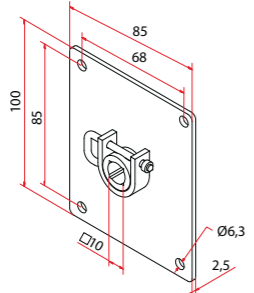
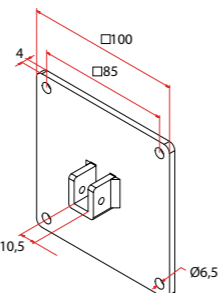
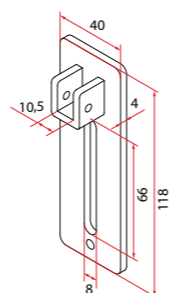


Do wszystkich napędów z głowicą uniwersalną bez ramion

cały zakres momentów obrotowych

 <p>9014 Kotnierz</p>	 <p>A4506_0559 Płytki montażowa "Vercelli"</p>	 <p>A4506_0568 (tylko głowica ze ZnAlu) Płytki 100x100</p>	 <p>A4506_0588 Uchwyt "Bloc - Baie"</p>
 <p>A4506_0616 (tylko głowica z tworzywa) Trzpień kwadratowy 10 mm</p>	 <p>A4506_0638 Uchwyt ze ZnAlu z pierścieniem sprężynowym</p>	 <p>A4506_0642 Stalowy wspornik ze sprężyną</p>	

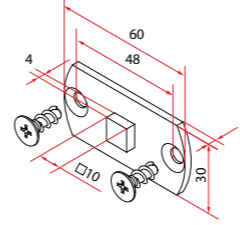
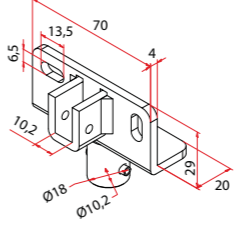
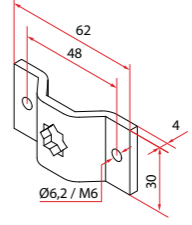
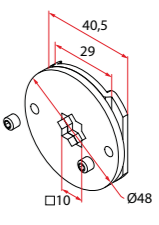
do 32 Nm

 <p>A4506_0556 (głowica ze ZnAlu) A4506_0566 (głowica z tworzywa) Trzpień kwadratowy 10 mm z kotnierzem z płytką omega, otwory przelotowe</p>	 <p>A4506_0557 (głowica ze ZnAlu) A4506_0567 (głowica z tworzywa) Trzpień kwadratowy 10 mm z kotnierzem z płytką omega, otwory M6</p>	 <p>A4506_0558 Regulowany uchwyt z kwadratowym otworem 10x10 mm</p>	 <p>A4506_0580 (głowica ze ZnAlu) A4506_0569 (głowica z tworzywa) Trzpień kwadratowy 10x10 mm, śruby M6</p>
 <p>A4506_0562 Regulowany uchwyt z kwadratowym otworem 10x10 mm, z zawleczką blokady</p>	 <p>A4506_0561 Uchwyt z kwadratowym otworem 10x10 mm, z zawleczką blokady</p>	 <p>A4506_0572 Uchwyt z kwadratowym otworem 10x10 mm, bez zawleczki blokady</p>	 <p>A4506_0573 Regulowany uchwyt z kwadratowym otworem 10x10 mm, bez zawleczki blokady</p>

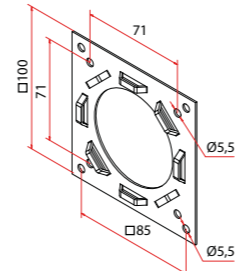
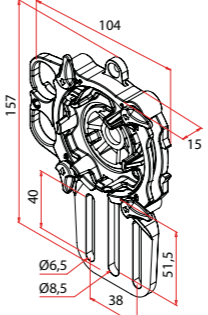
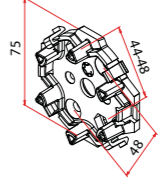
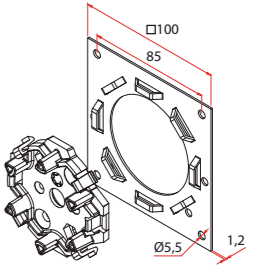
Uchwyty do napędów Serii Ø45

Do wszystkich napędów z głowicą uniwersalną bez ramion

do 32 Nm

 <p>A4506_0597 Uchwyt kwadratowy z kotnierzem, krótki, 10, do moskitiery</p>	 <p>A4506_0600 Uchwyt siodłowy z trzpieniem kwadratowym 10x10 mm</p>	 <p>A4506_0520 Otwory Ø6,2 A4506_0621 Otwory M6 Uchwyt montażowy omega z otworem dla trzpienia 10x10 mm</p>	 <p>A4506_0623 Wymonowana głowka z kwadratową złączką 10 mm, w kształcie gwiazdy</p>
--	--	--	--

do 20 Nm

 <p>A4506_0595 Płyta montażowa SL0</p>	 <p>A4506_0641 Uchwyt 3 gniazda z pierścieniem sprężynowym</p>	 <p>A4506_0644 Uchwyt z zatraskiem</p>	 <p>A4506_0653 Zestaw płytki 100x100 + uchwyt ZF Croci-Veka</p>
---	---	---	--



A4506_0656
Uchwyt do boku skrzynek Profine

ZESTAW MOCUJĄCY



Płytki Uchwyt z tworzywa sztucznego

SYSTEM OPTime

Mocowanie bez śrub:
Kompatybilny z wszelkiego rodzaju pokrywami bocznymi. Możliwość regulacji we wszystkich pozycjach.



Nr ref.	Opis	Nr ref.	Opis
A4506_0645	Zestaw mocujący OPTime 130	A4506_0649	Zestaw mocujący OPTime 165
A4506_0646	Zestaw mocujący OPTime 137	A4506_0650	Zestaw mocujący OPTime 170
A4506_0647	Zestaw mocujący OPTime 140	A4506_0651	Zestaw mocujący OPTime 180
A4506_0648	Zestaw mocujący OPTime 150	A4506_0652	Zestaw mocujący OPTime 205

UNIWERSALNA GŁOWICA

POPZEDNIA GŁOWICA

Uchwyty do napędów Serii Ø45

- dla napędów:
- z uniwersalną głowicą (z ramionami*)
- z poprzednią wersją głowicy (bez ramion)



Wszystkie napędy Ø45 w tym katalogu są wyposażone w uniwersalną głowicę

Uchwyty do napędów Serii Ø45

- dla napędów:
- z uniwersalną głowicą (z ramionami*)
- z poprzednią wersją głowicy (bez ramion)



cały zakres momentów obrotowych

<p>A4506_0555 Uniwersalny wspornik z szybkozłączem Zestaw ramion w komplecie</p>	<p>A4506_0570 Regulowany wspornik z zatrzaskiem Zestaw ramion w komplecie</p>	<p>A4506_0587 Zatrzaskowy wspornik z uchwytem "pół nadproża" Zestaw ramion w komplecie</p>	<p>A4506_0612 Uchwyt z szybkozłączem ze skrzydełkami Zestaw ramion w komplecie</p>
<p>A4506_0614 Uchwyt z szybkozłączem na płycie 100x100 Zestaw ramion w komplecie</p>	<p>A4506_0615 Uchwyt z szybkozłączem na płycie 80x80 Zestaw ramion w komplecie</p>	<p>A4506_0617 Uchwyt uniwersalny z okablowaniem Zestaw ramion w komplecie</p>	<p>A4506_0618 Uchwyt boczny Inoutic Zestaw ramion w komplecie</p>

do 32 Nm

<p>A4506_0586 Uchwyt do pokrywy bocznej Coffrelite Zestaw ramion w komplecie</p>	<p>A4506_0589 Uchwyt z zatrzaskiem ZF Zestaw ramion w komplecie</p>	<p>A4506_0591 Płytko stalowa i uchwyt zatrzaskowy Zestaw ramion w komplecie</p>	<p>A4506_0596 Metalowy uchwyt z szybkozłączem Zestaw ramion w komplecie</p>
<p>A4506_0622 Uchwyt szybkiego montażu 130x60 z 3 otworami Zestaw ramion w komplecie</p>	<p>A4506_0640 Wspornik 134x60 Zestaw ramion w komplecie</p>		

do 25 Nm

<p>A4506_0574 Uchwyt z zatrzaskiem "Click Optime" Zestaw ramion w komplecie</p>	<p>A4506_0581 Wspornik 100 x 100 ZF - Croci - Veka Zestaw ramion w komplecie</p>	<p>A4506_0592 Wspornik Plastival (wersja krótka) Zestaw ramion w komplecie</p>	<p>A4506_0593 Wspornik Plastival (wersja długa) Zestaw ramion w komplecie</p>
--	---	---	--

do 15 Nm

<p>A4506_0627 Uchwyt antywibracyjny z szybkozłączem Zestaw ramion w komplecie</p>
--

*Zestaw ramion



* Aby używać uchwytów z głowicą uniwersalną, należy zastosować zestaw ramion. Zestaw ramion jest dostarczany z każdym wspornikiem.

Wsporniki dla napędów z ręczną obsługą awaryjną Ø45

Ocean
Ocean RX
Plug&Play Ocean Easy
Plug&Play Exeo Easy



Wsporniki dla napędów z ręczną obsługą awaryjną Ø45

Ocean
Ocean RX
Plug&Play Ocean Easy
Plug&Play Exeo Easy

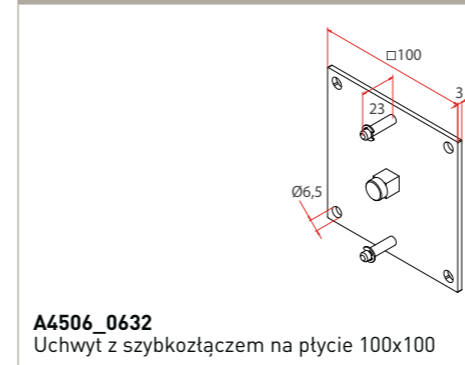
cały zakres momentów obrotowych

<p>9014 Kotnierz</p>	<p>A4506_0559 Płytki montażowa "Vercelli"</p>	<p>A4506_0568 Płytki 100x100</p>	<p>A4506_0571 Regulowany uchwyt dla napędów Ocean</p>
<p>A4506_0584 Pierścień ślizgowy mocujący</p>	<p>A4506_0624 Płytki 100x100 otworów 12,5°</p>		

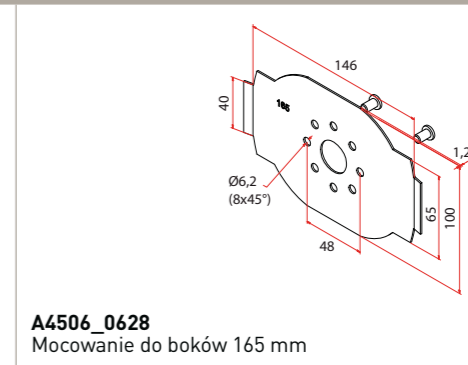
do 32 Nm

<p>A4506_0556 Trzpień kwadratowy 10 mm z kotnierzem z płytką omega, otwory przelotowe</p>	<p>A4506_0557 Trzpień kwadratowy 10 mm z kotnierzem z płytką omega, otwory M6</p>	<p>A4506_0558 Regulowany uchwyt z kwadratowym otworem 10x10 mm</p>	<p>A4506_0561 Uchwyt z kwadratowym otworem 10x10 mm, z zawleczką blokady</p>
<p>A4506_0562 Regulowany uchwyt z kwadratowym otworem 10x10 mm, z zawleczką blokady</p>	<p>A4506_0572 Uchwyt z kwadratowym otworem 10x10 mm, bez zawleczki blokady</p>	<p>A4506_0573 Regulowany uchwyt z kwadratowym otworem 10x10 mm, bez zawleczki blokady</p>	<p>A4506_0580 Trzpień kwadratowy 10x10 mm, śruby M6</p>

do 32 Nm



do 20 Nm

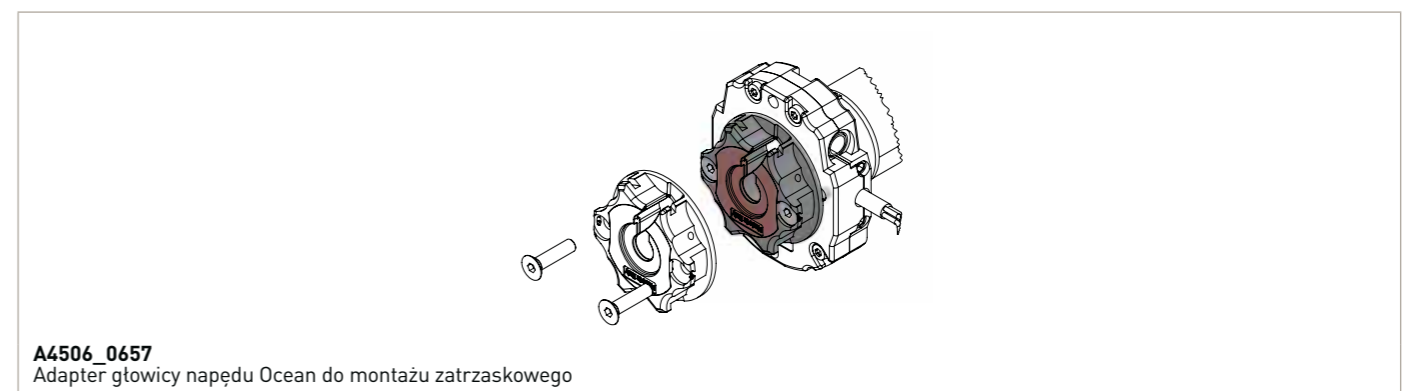


Wsporniki do napędów Plug&Play Safe Easy Ø45

cały zakres momentów obrotowych

<p>A4506_0643 Uchwyt Tradi ZF</p>	<p>A4506_0654 Uchwyt z szybkozłączem na płycie 100x100</p>	<p>A4506_0655 Uchwyt 81</p>
--	---	--

Ten adapter może być używany do wszystkich napędów z ręcznym sterowaniem do 20 Nm



Wsporniki dla napędów Ø58



Akcesoria

Do napędów z ręczną obsługą awaryjną: OCEAN, OCEAN RX, PLUG&PLAY OCEAN EASY, PLUG&PLAY SAFE EASY i PLUG&PLAY EXEO EASY

<p>A4506_0554 Uchwyt szybkiego łączenia z zawleczkami sprężystymi</p>	<p>A4506_0568 Płytki 100x100</p>	<p>A5806_0555 Uchwyt z trzpieniem kwadratowym 16 mm</p>	<p>A5806_0551 Uchwyt z trzpieniem kwadratowym 16 mm i płytką mocującą omega</p>
--	---	--	--

TYLKO DLA NAPĘDÓW Ø58 Z GŁOWICĄ UNIWERSALNĄ (ZRX)

<p>A5806_0558 Regulowany uchwyt z kwadratowym otworem 16x16 mm (do 85 Nm)</p>	<p>A5806_0562 Trzpień kwadratowy 16 mm w kształcie gwiazdy</p>	<p>A5806_0561 Trzpień kwadratowy 16 mm w kształcie gwiazdy z uchwytem omega</p>	<p>A4506_0638 Uchwyt ze ZnAlu z pierścieniem sprężynowym</p>
--	---	--	---

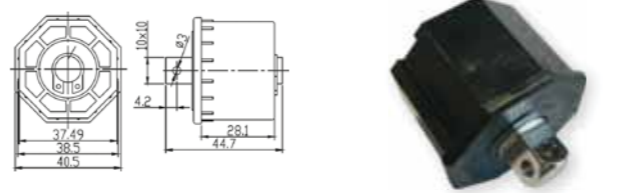
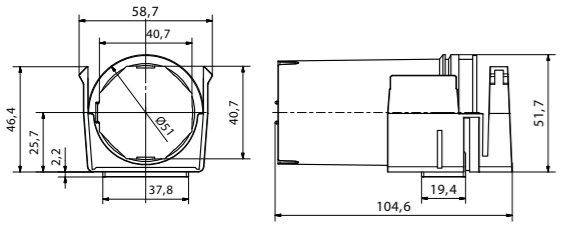

Napęd z ręczną obsługą awaryjną: OCEAN

<p>A4506_0568 Płytki 100x100</p>	<p>A5806_0552 Uchwyt z trzpieniem kwadratowym 16 mm i płytką mocującą omega dla napędu z ręczną obsługą awaryjną</p>	<p>A5806_0558 Regulowany uchwyt z kwadratowym otworem 16x16 mm (do 85 Nm)</p>
---	---	--

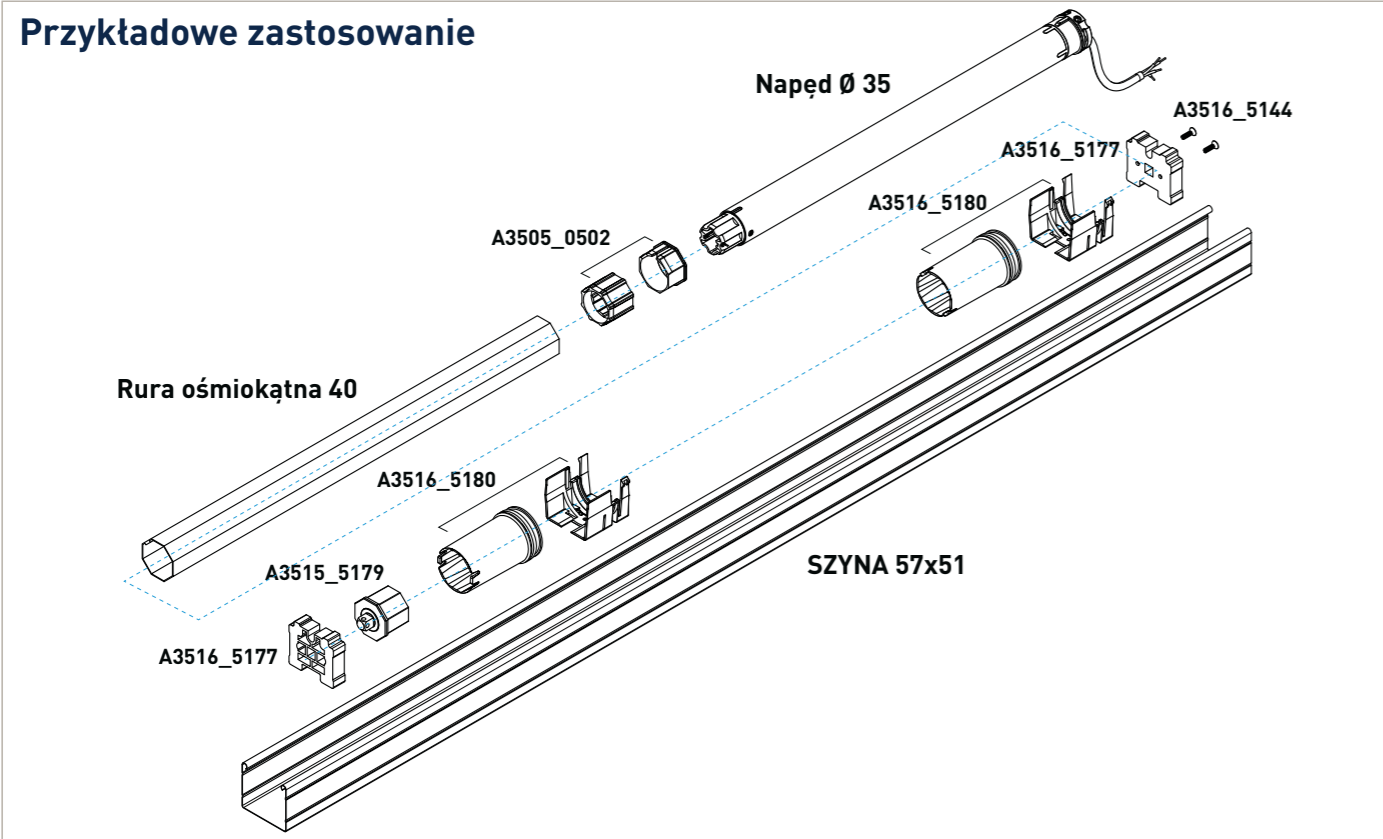
<p>Nr ref. 9100 150L CH02 Korba o długości roboczej 150 cm Wyłącznie do napędów serii Ocean</p>	<p>Nr ref. 7463 150G 2101 Składana korba o długości 150 cm, z hakiem Wyłącznie do napędów serii Ocean</p>	<p>Nr ref. 7461 150N 1606A Składana korba z zmontowanym trzpieniem dł. 150 cm</p>
<p>Nr ref. 7721 7040 OC16 Przegub Cardana 60° z uchmem Wyłącznie do napędów serii Ocean</p>	<p>Nr ref. 7840 7033 OCNK (niklowane) Nr ref. 7840 7043 OC16 (Ral 9016) Przegub cardana 90° z uchmem do szybkiego motażu Wyłącznie do napędów serii Ocean</p>	<p>Nr ref. 7705 7030 OCNK Przegub cardana 55° z uchmem, sztyld niklowany ZnAl Wyłącznie do napędów serii Ocean</p>
<p>Nr ref. 8026 70 Wyjście magnetyczne z płytką</p>	<p>Nr ref. 8056M12 Wyjście magnetyczne bez płytki</p>	<p>Nr ref. 6015 Nr ref. 6015 7007 Pręt sześciokątny 7/71 mm występ+śruba Nr ref. 6015 7018 Pręt sześciokątny 7/185 mm występ+śruba</p>
<p>Nr ref. 7840 7038 CA16 + 7844 12CA16 Przegub Cardana 90° z uchwytem magnetycznym do korby</p>	<p>Nr ref. 6010 7008 CH16 Ucho z trzpieniem siedmiokątnym - dł. 86 mm Nr ref. 6010 7012 CH16 Ucho z trzpieniem siedmiokątnym - dł. 126 mm Nr ref. 6010 7018 CH16 Ucho z trzpieniem siedmiokątnym - dł. 186 mm Wyłącznie do napędów serii Ocean</p>	<p>Nr ref. 7810 Płytki 85x40x2 mm Pokrywa otworu związania ręcznego systemu z kasetą</p>

Akcesoria

System sterowania żaluzjami wewnętrznymi, kompatybilny z różnymi modelami napędu rurowego Ø 35.
 Znajdujący się w zestawie mechanizm podnoszenia stożka umożliwia zastosowanie cienkich sznurków do regulacji natężenia oświetlenia, poprawiając widoczność i estetykę żaluzji.
 System można montować w szynach 57 mm x 51 mm i nadaje się do żaluzji weneckich z aluminiowymi lub drewnianymi lamelami o szerokości od 15 mm do 50 mm.

 <p>A3516_5177 Wspornik z tworzywa sztucznego do szyny głównej 58x56 z otworem kwadratowym 10,2 mm</p>	 <p>A3515_5179 Zaślepka do rury ośmiokątnej 40</p>
 <p>A3516_5180 Łożysko z uchwytem</p>	

Przykładowe zastosowanie



Ogranicznik bezpieczeństwa

 <p>A4516_5746 Ograniczniki bezpieczeństwa 2 członowy</p>	 <p>A4516_5747 Ograniczniki bezpieczeństwa 3 członowy</p>
 <p>A4516_5748 Pierścień zabezpieczający Ośmiokątny 60</p>	 <p>A4516_5749 Pierścień zabezpieczający Ośmiokątny 70</p>
 <p>A4516_5B68 Wieszak sztywny wzmocniony włóknem szklanym i metalową płytką 2 członowy - płytka 60 mm</p>	 <p>A4516_5H86 Wieszak sztywny wzmocniony włóknem szklanym i metalową płytką 3 członowy - płytka 60 mm</p>
 <p>721502 Zatrzask bezpieczeństwa dla wieszaków ZF54 ZF64 JD53 - 2 członowy</p>	 <p>721509 Przedłużka zatrzasku bezpieczeństwa - zamiana wieszaka 2 członowego na 3 członowy</p>
<p>Nr ref.</p> <p>721500 Narzędzie do zamykania ogranicznika bezpieczeństwa na klips</p> <p>721503 Zatrzaskowy ogranicznik bezpieczeństwa do ZF54 ZF64 JD53 -1-członowy</p> <p>721505 Zatrzaskowy ogranicznik bezpieczeństwa do rury ośmiokątnej 60 2-członowy</p> <p>721508 Zatrzaskowy ogranicznik bezpieczeństwa do rury ośmiokątnej 60 1 członowy</p>	

Ogólne warunki sprzedaży

- 1) **Zamówienia** - Wszystkie zamówienia będą przyjmowane wyłącznie zgodnie z następującymi warunkami. Będziemy potwierdzać zamówienia pisemnie na naszym druku Potwierdzenie Zamówienia. Obowiązkiem klienta jest sprawdzenie zgodności Potwierdzenia Zamówienia. Ewentualne różnice w specyfikacji lub warunkach wyszczególnionych na potwierdzeniu zamówienia muszą zostać zgłoszone Cherubini w ciągu 5 dni od daty potwierdzenia zamówienia, w przeciwnym wypadku klient zobowiązany jest do odbioru towaru, zgodnie z potwierdzonym zamówieniem.
- 2) **Ceny** - Ceny zawarte w naszym cenniku mają charakter poglądowy. Firma Cherubini zastrzega sobie możliwość dokonania zmian cen na skutek pewnych nadzwyczajnych lub nieoczekiwanych okoliczności, po wcześniejszym uprzedzeniu. Wszelkie negocjacje cenowe, prowadzone przez przedstawicieli handlowych lub pośredników, wymagają autoryzacji firmy Cherubini zanim negocjowane ceny mogą stać się obowiązujące.
- 3) **Dostawa** - Transport towarów oraz ich ubezpieczenie w transporcie odbywa się na koszt i ryzyko Kupującego.
- 4) **Płatności** - Cherubini zachowuje własność towarów do momentu, aż wszystkie obowiązujące płatności zostaną zrealizowane. Wpłatę kwoty faktury należy dokonać w terminie wg warunków wskazanych na fakturze. Brak dokonania płatności zgodnie z niniejszymi warunkami może skutkować nałożeniem kary w wysokości 3% stopy procentowej wyższej niż oficjalna stopa dyskontowa w danej chwili.
- 5) **Dostawy** - Dostawy będą realizowane zgodnie z naszymi standardowymi warunkami handlowymi. Klient nie będzie miał prawa do dochodzenia odszkodowania jakiegokolwiek rodzaju od firmy Cherubini, jeśli nastąpią nieprzewidziane okoliczności uniemożliwiające realizację dostawy.
- 6) **Reklamacje** - Uznaje się że Klient akceptuje towar w całości po 8 dniach od ich otrzymania. Wszelkie reklamacje muszą być zgłaszane w formie pisemnej i przesłane do Cherubini listem poleconym w ciągu ośmiu dni od odbioru towaru przez Klienta. W przypadku towarów zawierających wady fabryczne, zostaną one zastąpione tak szybko, jak to możliwe z dostawą na zasadach ex works. Nie będą uznawane roszczenia z powodu strat wynikających bezpośrednio lub powstałych pośrednio na skutek eksploatacji naszych produktów. Każda wymiana produktu będzie zatwierdzona i przeprowadzona wyłącznie przez Cherubini. Wszelkie opóźnienia w płatności przez kupującego skutkują unieważnieniem wszystkich umów sprzedaży.
- 7) **Kwestie sporne** - Wszelkie spory wynikające z jakiegokolwiek kwestii wynikającej z dostarczania produktów do klienta będą rozstrzygane wyłącznie przez Sąd Brescia, Włochy.

Gwarancja

CHERUBINI GWARANTUJE, ŻE NAPĘDY WRAZ Z AKCESORIAMI SĄ WOLNE OD WAD MATERIAŁOWYCH I PRODUKCYJNYCH W WARUNKACH NORMALNEGO I PRAWIDŁOWEGO UŻYTKOWANIA, NA NASTĘPUJĄCYCH WARUNKACH:

OKRES GWARANCJI

Cherubini udziela gwarancji na napędy rurowe na okres pięciu (5) lat. Akcesoria elektryczne i elektroniczne (w tym systemy kontroli) mają dwuletni (2) okres gwarancyjny. Czas obowiązywania gwarancji jest liczony od daty produkcji.

ZASTOSOWANIE GWARANCJI

Cherubini ma obowiązek zgodnie z warunkami niniejszej gwarancji do naprawy lub wymiany wszelkich elementów uznanych za wadliwe, tak szybko jak to możliwe. Cherubini zachowuje prawo do wszelkich części wymienionych w ramach gwarancji. Kupujący jest odpowiedzialny za wszystkie koszty transportu związane z naprawą lub wymianą części, bez obowiązku pomocy na miejscu przez Cherubini.

OGRANICZENIA GWARANCJI

Czynniki powodujące utratę gwarancji:

- Jeśli urządzenie zostało otwarte lub zdemontowane bądź istnieją wyraźne oznaki, że produkt został poddany nadmiernemu zużyciu lub uszkodzony w inny sposób.
- Jeśli kupujący wybierze produkt, który nie jest zgodny z naszą pisemną specyfikacją produktu.
- Jeżeli nabywca lub jego przedstawiciel nie zastosował się do instrukcji montażu lub schematu połączeń, opublikowanych przez Cherubini.
- Jeśli nasze produkty są używane do celów dla których nie zostały zaprojektowane lub są używane z akcesoriami które nie zostały wcześniej zatwierdzone na piśmie przez Dział Techniczny Cherubini.
- Jeśli którekolwiek wyposażenie elektryczne lub element sterowania był połączony w sposób inny niż przedstawiony w instrukcjach instalacji.

OGRANICZENIA W UŻYTKOWANIU PRODUKTU

Produkty Cherubini zostały zaprojektowane do użytku w markizach, roletach aluminiowych lub roletach materiałowych i nie są przeznaczone do ciągłego użycia, ale dla typowego dla tych systemów. Produkty te muszą być zainstalowane zgodnie z normami IEC oraz z każdymi innymi przepisami obowiązującymi w momencie ich instalacji lub planowania.

GWARANCJA

5
LAT

Produkty i dane prezentowane w tym katalogu przedstawiono wyłącznie w celach informacyjnych i mogą one ulec zmianie w dowolnym czasie i bez powiadomienia.

Cherubini S.p.A.

Via Adige, 55 - 25081 Bedizzole (BS) - Włochy
Tel. +39 030 6872 039
info@cherubini.it
www.cherubini.it

Cherubini Iberia S.L.

Avda. Unión Europea 11-H - Apdo. 283
P. I. El Castillo - 03630 Sax - Alicante - Hiszpania
Tel. +34 966 967 504 - Sat +34 966 969 024
info@cherubini.es
www.cherubini.es

Cherubini France SAS

ZI Du Mas Barbet
165 Impasse Ampère - 30600 Vauvert - Francja
Tél. +33 (0) 466 77 88 58
info@cherubini.fr
www.cherubini.fr

Cherubini Deutschland GmbH

Rotter Viehtrift 4 a - 53842 Troisdorf - Niemcy
Tel. +49 (0) 2241 2669974
Fax +49 (0) 2241 2669973
info@cherubini-group.de
www.cherubini-group.de

Cherubini Türkiye

Ritim Istanbul - D-100 Güney Yanyolu
Cevizli Mahallesi, Zuhul Caddesi
34846 Maltepe - Istanbul - Turcja
Tel/Fax +90 (0) 216 515 6287
info@cherubini.com.tr
www.cherubini.com.tr



Sprzedaż Polska:

Albert Banaszek
T: +48 504 477 889
albert.banaszek@cherubini.pl

Sprzedaż Szwajcaria:

Andrea Grisolia
Mobil +41 (0) 79 431 81 71
andrea.grisolia@cherubini.it